



Gas-Air-vapor Liberación rápida flujo de los acoplamientos de las especificaciones técnicas

Acoplamiento de liberación rápida especificación técnica válvula de bola fabricados HIC

Universal de acoplamiento de liberación rápida (QRC) asegura instante, y positivo a prueba de fugas en las conexiones de servicios como del flujo de aire comprimido, fluidos hidráulicos, control de flujo, líquidos, ácido fosfórico, amoníaco líquido, refrigeración, vapor, vacío, diversos gases, el flujo de agua y otras aplicaciones, en cierto modo, válvula de acoplamiento rápido cuerpo está hecho de acero al carbono chapado de cromo / bronce / acero inoxidable 304 ó 316, primavera de SS304 / SS316, bola de acero / SS304 / SS316 / SS 316L, sello de la primavera de SS304 / SS316, bola de acero / SS 304 / SS316 / SS 316L, sello de la norma material de caucho nitrilo / silicio / hypalon / neopreno / Viton con conexiones finales como por los requisitos adecuados para soportar la presión de trabajo de 200psi. a 5000psi. y la temperatura de -250C a + 3000C con una adecuada selección del cuerpo y materiales de sellado.

Acoplamiento rápido Válvula Especificaciones

- **QRC-T** través de acoplamiento de desconexión rápida tipo de aplicación industrial hasta 350 bar de presión de trabajo en acero inoxidable 304 SS, acero al carbono, latón en 1 / 4 "a 2" BSP-NPT tamaños.
- **QRC VV**-válvula ISO A-7241 Duo Compruebe Stucchi intercambiables de aplicación hidráulica hasta 350 bar wp en acero inoxidable SS 304, SS316, de acero al carbono en 1 / 4 "a 3" tamaño de acoplador y adaptador conjuntos.

Acoplamientos de flujo rápido de vapor hasta 200 ° C de temperatura Sello material sugerido es el sello de caucho de silicona, mientras que Viton hasta 250 ° C de alta temperatura. usar.

- **QRC-HP** acoplamientos hidráulicos de alta presión doble cierre intercambiable Walther EE.UU. hasta 980 wp en la barra de acero al carbono en 1 / 4 "a 3 / 4" tamaño de acoplador y adaptador de juegos.
- **QRC JS**-alta presión Jack Tornillo Doble acoplamientos Compruebe innerpack americano intercambiables hasta 735 wp en la barra de acero al carbono en 1 / 4 "a 1 / 2" tamaños acoplador adaptador de juegos.
- **QRC V-10** SV Aire acoplamientos único Comprobar neumáticos Nitto Japón intercambiables wp hasta 20 bar en acero al carbono, SS304, SS316, latón en 1 / 4 "a 2" y el tamaño de acoplador adaptador de juegos.
- **QRC-acoplamientos** de desconexión rápida Snaptite amoníaco líquido flujo uso adflow americanos intercambiables válvula de retención en la SS316, SS304 en 1 / 4 "a 2" y el tamaño de acoplador adaptador de juegos.



Quick Release Acoplamientos -
Straight Through

Contacto Cita :

HIC internacional Co (válvula de productos industriales de acero forjado cuerpo div.)
D-136, Shankar Road, Nueva Delhi - 110060, India

Teléfono : 91-11-6547 2400, 2874 5120

Fax : 91-11-2874 2791

E-mail : universal@hic-india.com; belts@universaldelhi.org

Sitio web : <http://www.rubber-steel-industrial-products.com>

Personal clave : Sr Anil Gupta, Presidente



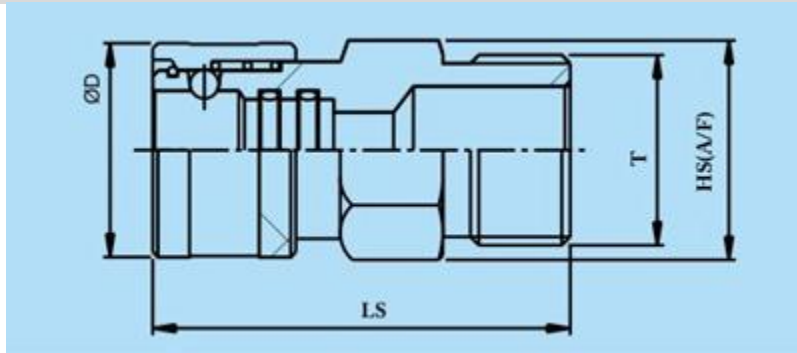
Gas-Air-vapor
Liberación rápida flujo
de los acoplamiento de
las especificaciones
técnicas



Acoplamiento rápido Válvula Especificaciones

- **QRC Tire-Empuje** acoplamiento hidráulicos de conexión rápida snaptite intercambiables hasta 315 bar wp construcción de vehículos de uso en SS304, latón en 1 / 4 "a 1-1/2" tamaños.
- **QRC Descanso** ISO-Trailer-5675 equipos para la explotación agrícola acoplamiento hasta 345 bar wp en SS304, latón en 1 / 4 "a 1 - 1/4" tamaños.
- **QRC-muñeca** Estilo manguera acoplamiento de desconexión rápida en la configuración de doble cierre, de un solo cheque, directamente a través de hasta 750 bar wp en SS304, de acero al carbono, latón, aluminio, SS316 en 1 / 4 "a 6" tamaños.

Enchufe de acoplamiento Hombre - directamente a través de



Enchufe de acoplamiento Hombre - directamente a través de

Número de orden	Straight Through Acoplamiento Socket (H) Tamaño	ØD	SA	LS
1	1/4"	29.0	22.0	39.0
2	3/8"	29.0	22.0	39.0
3	1/2"	34.0	32.0	51.8
4	3/4"	38.0	32.0	50.0
5	1"	51.0	41.0	72.0
6	1-1/4"	62.5	55.0	82.0
7	1-1/2"	62.5	55.0	82.0
8	2"	78.0	70.0	87.0
9	2-1/2"	124.5	114.0	103.8
10	3"	124.5	114.0	103.8

Todas las dimensiones son en mm, las dimensiones están sujetas a cambios sin previo aviso, por favor.



Contacto Cita :

HIC internacional Co (válvula de productos industriales de acero forjado cuerpo div.)

D-136, Shankar Road, Nueva Delhi - 110060, India

Teléfono : 91-11-6547 2400, 2874 5120

Fax : 91-11-2874 2791

E-mail : universal@hic-india.com; belts@universaldelhi.org

Sitio web : <http://www.rubber-steel-industrial-products.com>

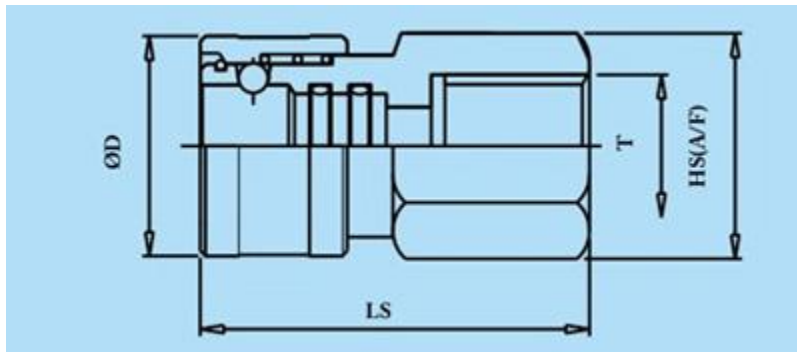
Personal clave : Sr Anil Gupta, Presidente



Gas-Air-vapor
Liberación rápida flujo
de los acoplamiento de
las especificaciones
técnicas



Enchufe de acoplamiento Hembra - directamente a través de



Enchufe de acoplamiento Hembra - directamente a través de

Número de orden	Straight Through Acoplamiento Socket (H) Tamaño	ØD	SA	LS
1	1/4"	29.0	22.0	39.0
2	3/8"	29.0	22.0	39.0
3	1/2"	34.0	32.0	44.3
4	3/4"	38.0	32.0	41.0
5	1"	51.0	41.0	53.0
6	1-1/4"	62.5	55.0	64.0
7	1-1/2"	62.5	55.0	64.0
8	2"	78.0	70.0	65.5
9	2-1/2"	124.5	114.0	80.5
10	3"	124.5	114.0	80.5

Todas las dimensiones son en mm, las dimensiones están sujetas a cambios sin previo aviso, por favor.



Contacto Cita :

HIC internacional Co (válvula de productos industriales de acero forjado cuerpo div.)
D-136, Shankar Road, Nueva Delhi - 110060, India

Teléfono : 91-11-6547 2400, 2874 5120

Fax : 91-11-2874 2791

E-mail : universal@hic-india.com; belts@universaldelhi.org

Sitio web : <http://www.rubber-steel-industrial-products.com>

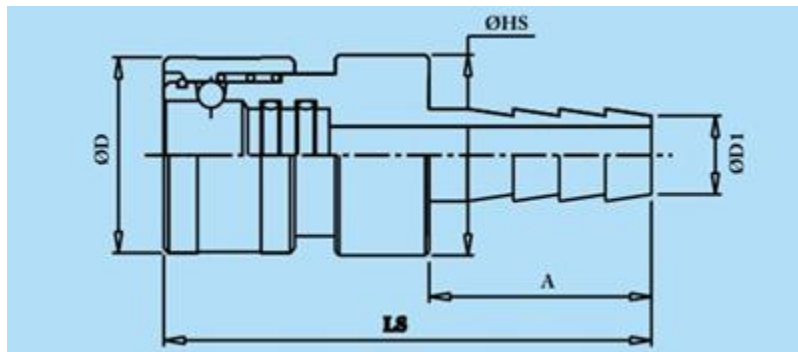
Personal clave : Sr Anil Gupta, Presidente



Gas-Air-vapor
 Liberación rápida flujo
 de los acoplamiento de
 las especificaciones
 técnicas



Enchufe de acoplamiento de manguera - directamente a través de



Enchufe de acoplamiento de manguera - directamente a través de

Número de orden	Straight Through manguera Acoplamiento Socket Tamaño	ØD	ØHS	ØD1	Un	LS
1	1/4"	29.0	24.0	6.8	28.0	52.0
2	3/8"	29.0	24.0	10.5	29.8	53.8
3	1/2"	34.0	32.0	15.0	38.0	67.3
4	3/4"	38.0	34.2	21.0	45.0	79.0
5	1"	51.0	49.0	27.5	57.0	98.0
6	1-1/4"	62.5	62.5	33.5	60.3	110.3
7	1-1/2"	62.5	62.5	39.5	60.3	110.3
8	2"	78.0	76.2	53.0	73.0	124.0
9	2-1/2"	124.5	120.0	65.5	80.0	140.0
10	3"	124.5	120.0	78.1	100.0	160.0

Todas las dimensiones son en mm, las dimensiones están sujetas a cambios sin previo aviso, por favor.



Contacto Cita :

HIC internacional Co (válvula de productos industriales de acero forjado cuerpo div.)
 D-136, Shankar Road, Nueva Delhi - 110060, India

Teléfono : 91-11-6547 2400, 2874 5120

Fax : 91-11-2874 2791

E-mail : universal@hic-india.com; belts@universaldelhi.org

Sitio web : <http://www.rubber-steel-industrial-products.com>

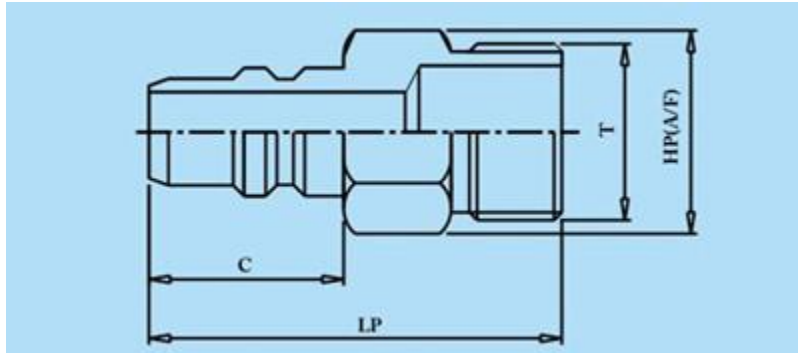
Personal clave : Sr Anil Gupta, Presidente



Gas-Air-vapor
 Liberación rápida flujo
 de los acoplamiento de
 las especificaciones
 técnicas



Enchufe de acoplamiento Hombre - directamente a través de



Enchufe de acoplamiento Hombre - directamente a través de

Número de orden	Straight Through Acoplamiento Plug Tamaño Masculin o	HP	C	LP
1	1/4"	17.0	22.5	42.5
2	3/8"	17.0	22.5	42.5
3	1/2"	22.0	25.5	49.5
4	3/4"	27.0	23.0	49.0
5	1"	37.0	31.5	66.5
6	1-1/4"	50.0	33.0	72.0
7	1-1/2"	50.0	33.0	72.0
8	2"	65.0	39.0	83.0
9	2-1/2"	114.0	35.0	98.0
10	3"	114.0	35.0	98.0

Todas las dimensiones son en mm, las dimensiones están sujetas a cambios sin previo aviso, por favor.



Contacto Cita :

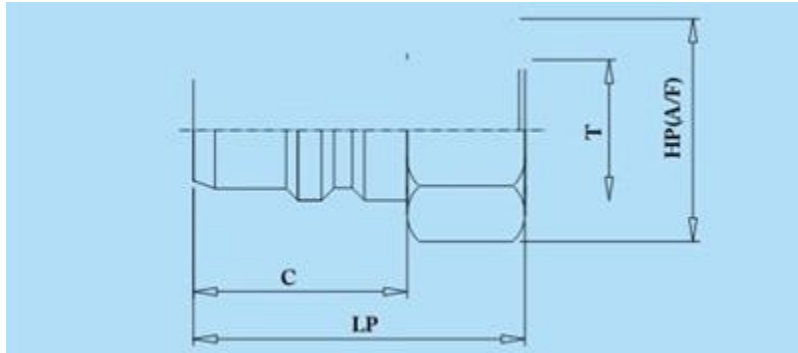
HIC internacional Co (válvula de productos industriales de acero forjado cuerpo div.)
 D-136, Shankar Road, Nueva Delhi - 110060, India
Teléfono : 91-11-6547 2400, 2874 5120
Fax : 91-11-2874 2791
E-mail : universal@hic-india.com; belts@universaldelhi.org
Sitio web : http://www.rubber-steel-industrial-products.com
Personal clave : Sr Anil Gupta, Presidente



Gas-Air-vapor
 Liberación rápida flujo
 de los acoplamiento de
 las especificaciones
 técnicas



Enchufe de acoplamiento Hembra - directamente a través de



Enchufe de acoplamiento Hembra - directamente a través de

Número de orden	Straight Through Acoplamiento Plug Tamaño Femenino	HP	C	LP
1	1/4"	17.0	22.5	37.5
2	3/8"	22.0	22.5	37.5
3	1/2"	27.0	25.5	43.5
4	3/4"	32.0	23.0	42.0
5	1"	41.0	31.5	53.5
6	1-1/4"	55.0	33.0	60.0
7	1-1/2"	55.0	33.0	60.0
8	2"	70.0	39.0	67.0
9	2-1/2"	114.0	35.0	72.0
10	3"	114.0	35.0	72.0

Todas las dimensiones son en mm, las dimensiones están sujetas a cambios sin previo aviso, por favor.



Contacto Cita :

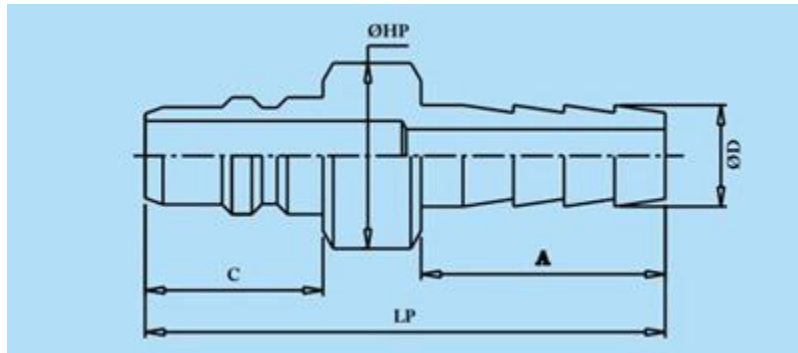
HIC internacional Co (válvula de productos industriales de acero forjado cuerpo div.)
 D-136, Shankar Road, Nueva Delhi - 110060, India
Teléfono : 91-11-6547 2400, 2874 5120
Fax : 91-11-2874 2791
E-mail : universal@hic-india.com; belts@universaldelhi.org
Sitio web : <http://www.rubber-steel-industrial-products.com>
Personal clave : Sr Anil Gupta, Presidente



Gas-Air-vapor
Liberación rápida flujo
de los acoplamiento de
las especificaciones
técnicas



Enchufe de acoplamiento de manguera - directamente a través de



Enchufe de acoplamiento de manguera - directamente a través de

Número de orden	Straight Through manguera Acoplamiento Plug Tamaño	ØHP	ØD	Un	C	LP
1	1/4"	17.0	6.8	28.0	22.5	54.5
2	3/8"	17.0	10.5	29.8	22.5	56.3
3	1/2"	22.0	15.0	38.0	25.5	66.5
4	3/4"	25.4	21.0	45.0	23.0	72.0
5	1"	38.0	27.5	57.1	31.5	94.6
6	1-1/4"	50.0	33.5	60.3	33.0	99.3
7	1-1/2"	50.0	39.5	60.3	33.0	99.3
8	2"	62.5	53.0	73.0	39.0	120.0
9	2-1/2"	99.5	65.5	80.0	35.0	135.0
10	3"	99.5	78.1	100.0	35.0	155.0

Todas las dimensiones son en mm, las dimensiones están sujetas a cambios sin previo aviso, por fav or.



Contacto Cita :

HIC internacional Co (válvula de productos industriales de acero forjado cuerpo div.)
D-136, Shankar Road, Nueva Delhi - 110060, India

Teléfono : 91-11-6547 2400, 2874 5120

Fax : 91-11-2874 2791

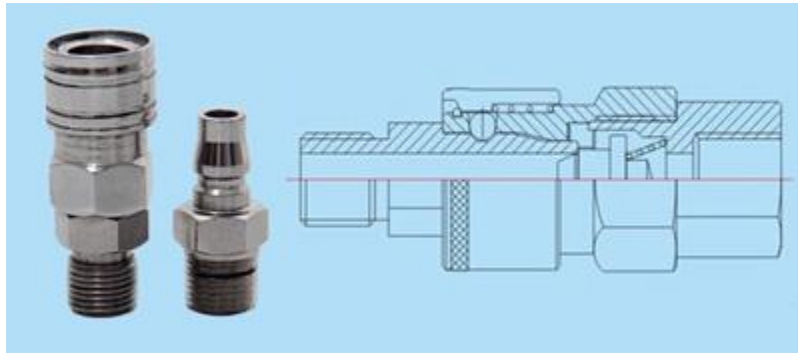
E-mail : universal@hic-india.com; belts@universaldelhi.org

Sitio web : <http://www.rubber-steel-industrial-products.com>

Personal clave : Sr Anil Gupta, Presidente



Gas-Air-vapor
Liberación rápida flujo
de los acoplamiento de
las especificaciones
técnicas



Aire Acoplamiento rápido SV-10



Contacto Cita :

HIC internacional Co (válvula de productos industriales de acero forjado cuerpo div.)
D-136, Shankar Road, Nueva Delhi - 110060, India

Teléfono : 91-11-6547 2400, 2874 5120

Fax : 91-11-2874 2791

E-mail : universal@hic-india.com; belts@universaldelhi.org

Sitio web : <http://www.rubber-steel-industrial-products.com>

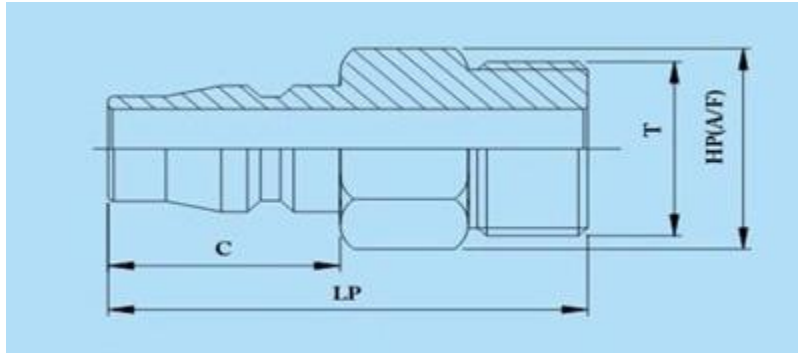
Personal clave : Sr Anil Gupta, Presidente



Gas-Air-vapor
 Liberación rápida flujo
 de los acoplamiento de
 las especificaciones
 técnicas



Enchufe de acoplamiento rápido Hombres neumáticos -SV 10



Enchufe de acoplamiento rápido Hombres neumáticos -SV 10

Número de orden	Enchufe rápido neumático Tamaño Masculino (SV 10)	HP	C	LP
1	1/4"	14.0	20.0	40.0
2	3/8"	23.0	20.0	41.0
3	1/2"	23.0	20.0	46.0
4	1/2"	23.0	23.5	50.0
5	3/4"	32.0	23.5	55.0
6	1"	35.0	23.5	63.0

Todas las dimensiones son en mm, las dimensiones están sujetas a cambios sin previo aviso, por favor.



Contacto Cita :

HIC internacional Co (válvula de productos industriales de acero forjado cuerpo div.)
 D-136, Shankar Road, Nueva Delhi - 110060, India

Teléfono : 91-11-6547 2400, 2874 5120

Fax : 91-11-2874 2791

E-mail : universal@hic-india.com; belts@universaldelhi.org

Sitio web : <http://www.rubber-steel-industrial-products.com>

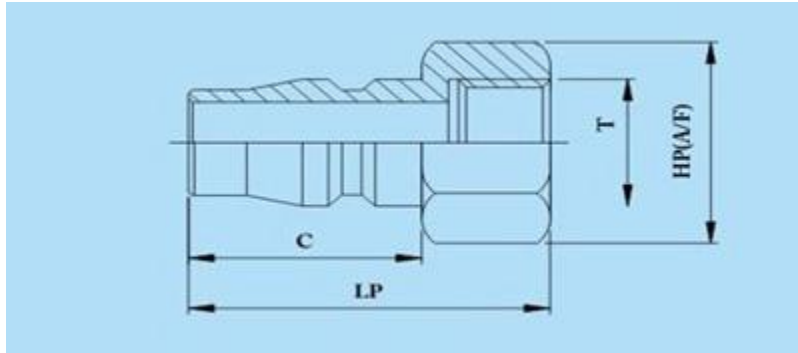
Personal clave : Sr Anil Gupta, Presidente



Gas-Air-vapor
 Liberación rápida flujo
 de los acoplamiento de
 las especificaciones
 técnicas



Enchufe rápido hembra Acoplamiento neumático SV -10



Enchufe rápido hembra Acoplamiento neumático SV -10

Número de orden	Enchufe rápido neumático Tamaño Mujeres (SV 10)	HP	C	LP
1	1/4"	17.0	20.0	35.0
2	3/8"	21.0	20.0	36.0
3	1/2"	24.0	20.0	39.0
4	1/2"	29.0	23.5	41.0
5	3/4"	35.0	23.5	45.0
6	1"	41.0	23.5	54.0

Todas las dimensiones son en mm, las dimensiones están sujetas a cambios sin previo aviso, por favor.



Contacto Cita :

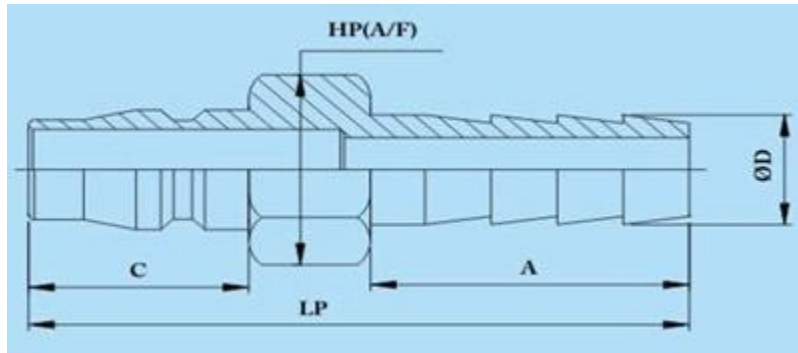
HIC internacional Co (válvula de productos industriales de acero forjado cuerpo div.)
 D-136, Shankar Road, Nueva Delhi - 110060, India
Teléfono : 91-11-6547 2400, 2874 5120
Fax : 91-11-2874 2791
E-mail : universal@hic-india.com; belts@universaldelhi.org
Sitio web : <http://www.rubber-steel-industrial-products.com>
Personal clave : Sr Anil Gupta, Presidente



Gas-Air-vapor
Liberación rápida flujo
de los acoplamiento de
las especificaciones
técnicas



Enchufe de acoplamiento rápido de manguera neumática SV -10



Enchufe de acoplamiento rápido de manguera neumática SV-10

Número de orden	Manguera neumática de acoplamiento rápido Plug Tamaño (SV 10)	HP	C	Un	LP
1	1/4"	16.0	20.0	30.0	55.0
2	3/8"	18.0	20.0	30.0	55.0
3	1/2"	18.0	20.0	32.0	57.0
4	1/2"	22.0	23.5	35.0	65.0
5	3/4"	30.0	23.5	43.0	73.0
6	1"	34.0	23.5	50.0	81.0

Todas las dimensiones son en mm, las dimensiones están sujetas a cambios sin previo aviso, por favor.



Contacto Cita :

HIC internacional Co (válvula de productos industriales de acero forjado cuerpo div.)
D-136, Shankar Road, Nueva Delhi - 110060, India

Teléfono : 91-11-6547 2400, 2874 5120

Fax : 91-11-2874 2791

E-mail : universal@hic-india.com; belts@universaldelhi.org

Sitio web : <http://www.rubber-steel-industrial-products.com>

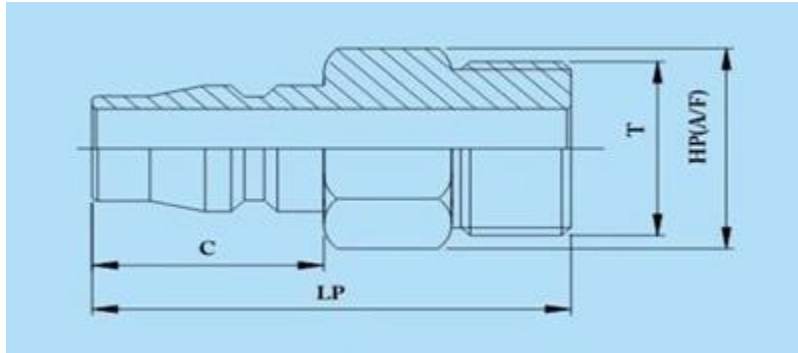
Personal clave : Sr Anil Gupta, Presidente



Gas-Air-vapor
 Liberación rápida flujo
 de los acoplamiento de
 las especificaciones
 técnicas



Enchufe de acoplamiento rápido Hombres neumáticos SV -10



Enchufe de acoplamiento rápido Hombres neumáticos SV -10

Número de orden	Acoplamiento rápido neumático Hombres Socket Tamaño (SV 10)	HS	ØD	LS
1	1/4"	19.0	25.0	51.5
2	3/8"	19.0	25.0	52.5
3	1/2"	22.0	25.0	53.5
4	1/2"	29.0	35.0	64.0
5	3/4"	32.0	35.0	66.0
6	1"	36.0	35.0	71.0

Todas las dimensiones son en mm , las dimensiones están sujetas a cambios sin previo aviso, por favor.



Contacto Cita :

HIC internacional Co (válvula de productos industriales de acero forjado cuerpo div.)
 D-136, Shankar Road, Nueva Delhi - 110060, India

Teléfono : 91-11-6547 2400, 2874 5120

Fax : 91-11-2874 2791

E-mail : universal@hic-india.com; belts@universaldelhi.org

Sitio web : <http://www.rubber-steel-industrial-products.com>

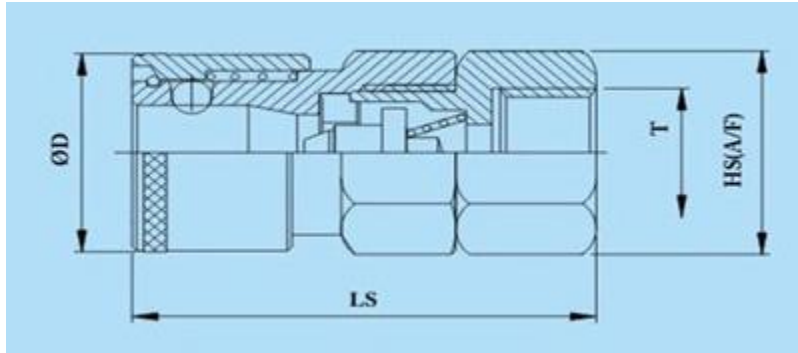
Personal clave : Sr Anil Gupta, Presidente



Gas-Air-vapor
 Liberación rápida flujo
 de los acoplamiento de
 las especificaciones
 técnicas



Enchufe rápido hembra Acoplamiento neumático SV -10



Enchufe rápido hembra Acoplamiento neumático SV -10

Número de orden	Acoplamiento rápido neumático Mujeres Socket Tamaño (SV 10)	HS	ØD	LS
1	1/4"	19.0	25.0	48.5
2	3/8"	21.0	25.0	49.5
3	1/2"	24.0	25.0	51.0
4	1/2"	29.0	35.0	62.0
5	3/4"	32.0	35.0	64.0
6	1"	41.0	35.0	68.0

Todas las dimensiones son en mm, las dimensiones están sujetas a cambios sin previo aviso, por favor.



Contacto Cita :

HIC internacional Co (válvula de productos industriales de acero forjado cuerpo div.)
 D-136, Shankar Road, Nueva Delhi - 110060, India

Teléfono : 91-11-6547 2400, 2874 5120

Fax : 91-11-2874 2791

E-mail : universal@hic-india.com; belts@universaldelhi.org

Sitio web : <http://www.rubber-steel-industrial-products.com>

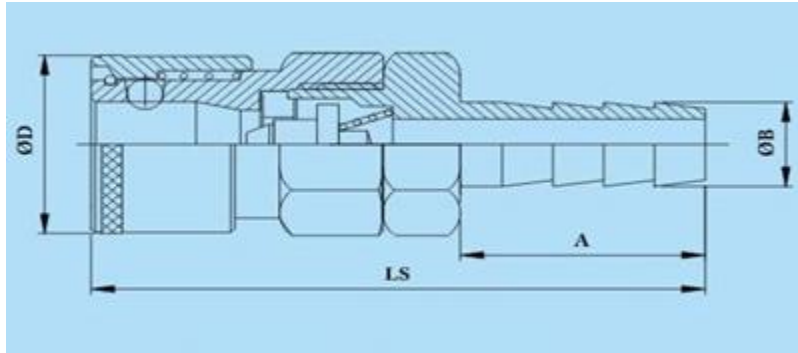
Personal clave : Sr Anil Gupta, Presidente



Gas-Air-vapor
 Liberación rápida flujo
 de los acoplamiento de
 las especificaciones
 técnicas



Enchufe de acoplamiento rápido Manguera neumática SV -10



Enchufe de acoplamiento rápido Manguera neumática SV -10

Número de orden	Manguera neumática de acoplamiento rápido Socket Tamaño (SV 10)	ØD	Un	LS
1	1/4"	25.0	30.0	67.5
2	3/8"	25.0	30.0	67.5
3	1/2"	25.0	32.0	70.5
4	1/2"	35.0	36.0	83.0
5	3/4"	35.0	45.0	91.0
6	1"	35.0	55.0	97.0

Todas las dimensiones son en mm, las dimensiones están sujetas a cambios sin previo aviso, por favor.



Contacto Cita :

HIC internacional Co (válvula de productos industriales de acero forjado cuerpo div.)
 D-136, Shankar Road, Nueva Delhi - 110060, India

Teléfono : 91-11-6547 2400, 2874 5120

Fax : 91-11-2874 2791

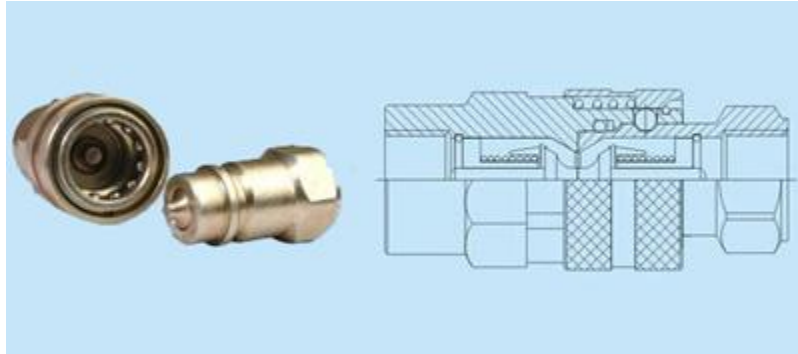
E-mail : universal@hic-india.com; belts@universaldelhi.org

Sitio web : <http://www.rubber-steel-industrial-products.com>

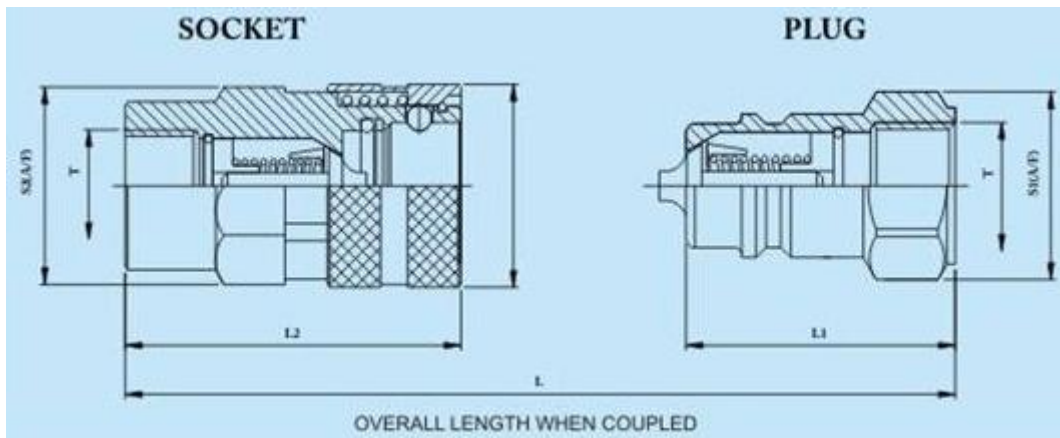
Personal clave : Sr Anil Gupta, Presidente



Gas-Air-vapor
Liberación rápida flujo
de los acoplamiento de
las especificaciones
técnicas



Acoplamiento hidráulico rápido -A ISO 7241



Contacto Cita :

HIC internacional Co (válvula de productos industriales de acero forjado cuerpo div.)
D-136, Shankar Road, Nueva Delhi - 110060, India

Teléfono : 91-11-6547 2400, 2874 5120

Fax : 91-11-2874 2791

E-mail : universal@hic-india.com; belts@universaldelhi.org

Sitio web : <http://www.rubber-steel-industrial-products.com>

Personal clave : Sr Anil Gupta, Presidente



Gas-Air-vapor
 Liberación rápida flujo
 de los acoplamiento de
 las especificaciones
 técnicas



Un acoplamiento rápido ISO 7241 hidráulicas

Número de orden	Acoplamiento hidráulico rápido ISO 7241 A Tamaño	L1	L2	S1	S2	ØD1	L
1	1/4"	32.0	47.0	19.0	19.0	26.0	64.8
2	3/8"	38.0	56.0	22.0	27.0	31.0	76.4
3	1/2"	46.0	67.2	27.0	32.0	38.0	91.0
4	3/4"	55.0	82.0	36.0	38.0	48.0	109.4
5	1"	63.0	97.0	41.0	46.0	54.0	126.0

Todas las dimensiones son en mm, las dimensiones están sujetas a cambios sin previo aviso, por favor.



Hidráulica de alta presión de acoplamiento rápido-HP



Contacto Cita :

HIC internacional Co (válvula de productos industriales de acero forjado cuerpo div.)
 D-136, Shankar Road, Nueva Delhi - 110060, India

Teléfono : 91-11-6547 2400, 2874 5120

Fax : 91-11-2874 2791

E-mail : universal@hic-india.com; belts@universaldelhi.org

Sitio web : <http://www.rubber-steel-industrial-products.com>

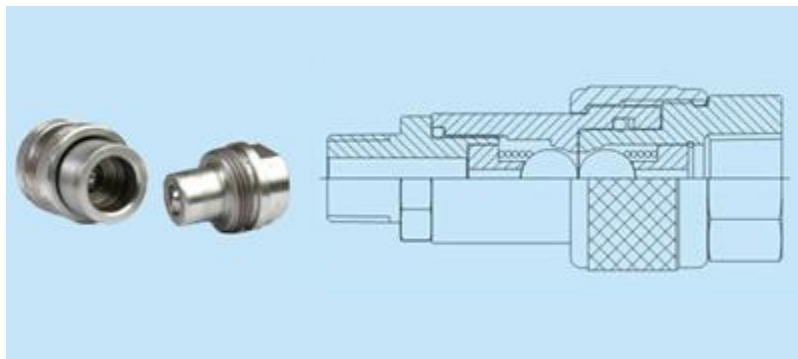
Personal clave : Sr Anil Gupta, Presidente



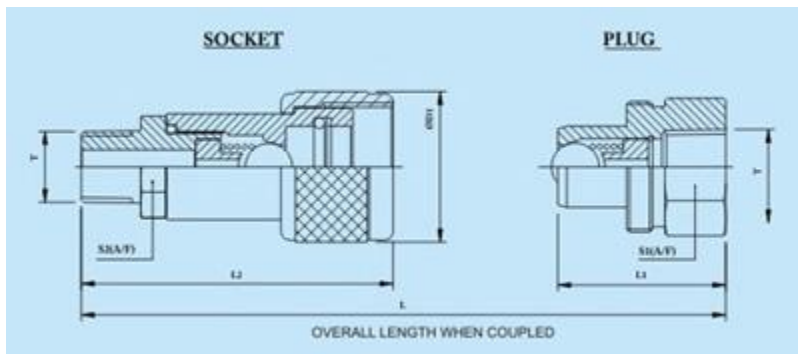
Gas-Air-vapor
Liberación rápida flujo
de los acoplamiento de
las especificaciones
técnicas



ESPECIFICACIONES	Acoplamiento rápido de alta presión Gama
Tamaño	1/4" a 3/4"
Presión de Trabajo	Hasta 980 bar
Material	Acero carbono



Gato hidráulico de alta presión de acoplamiento de tornillo -JS



Contacto Cita :

HIC internacional Co (válvula de productos industriales de acero forjado cuerpo div.)
D-136, Shankar Road, Nueva Delhi - 110060, India

Teléfono : 91-11-6547 2400, 2874 5120

Fax : 91-11-2874 2791

E-mail : universal@hic-india.com; belts@universaldelhi.org

Sitio web : <http://www.rubber-steel-industrial-products.com>

Personal clave : Sr Anil Gupta, Presidente

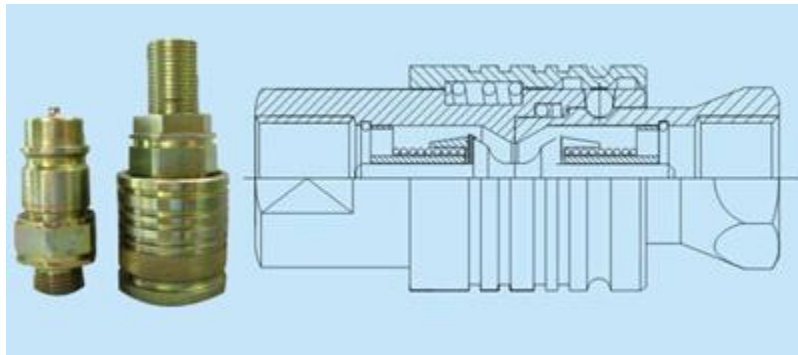


Gas-Air-vapor
 Liberación rápida flujo
 de los acoplamiento de
 las especificaciones
 técnicas

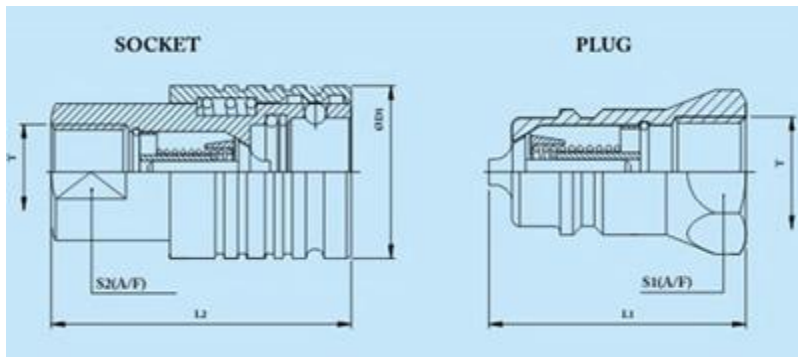


Número de orden	Alta Presión Jack Tamaño de acoplamiento de tornillo	L1	L2	S1	S2	ØD1	L
1	1/4"	39.0	60.0	27.0	19.0	30.0	81.0
2	3/8"	39.0	73.5	32.0	24.0	35.0	87.0

Todas las dimensiones son en mm, las dimensiones están sujetas a cambios sin previo aviso, por favor.



Empuje Tire acoplamiento hidráulicos de equipos de construcción



Contacto Cita :

HIC internacional Co (válvula de productos industriales de acero forjado cuerpo div.)
 D-136, Shankar Road, Nueva Delhi - 110060, India

Teléfono : 91-11-6547 2400, 2874 5120

Fax : 91-11-2874 2791

E-mail : universal@hic-india.com; belts@universaldelhi.org

Sitio web : <http://www.rubber-steel-industrial-products.com>

Personal clave : Sr Anil Gupta, Presidente



Gas-Air-vapor
Liberación rápida flujo
de los acoplamiento de
las especificaciones
técnicas



Empuje Tire Masculino Femenino Plug Con Hilo

Número de orden	Empuje Tire Acoplamiento macho Plug Tamaño	L1	S1
1	3/8" NPTF	40.6	24.0
2	1/2" NPTF	49.5	27.0

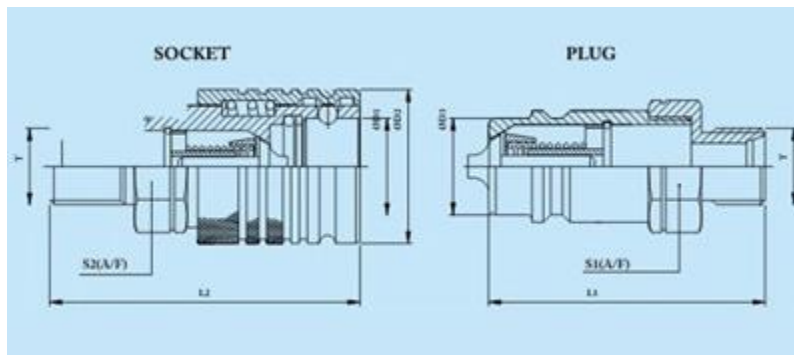
Todas las dimensiones son en mm, las dimensiones están sujetas a cambios sin previo aviso, por favor.

Empuje Tire Mujeres Mujeres Socket Con Hilo

Número de orden	Empuje Tire Acoplamiento Mujeres Socket Tamaño	L2	ØD1	S2
1	3/8" NPTF	58.7	33.3	20.6
2	1/2" NPTF	68.0	38.0	24.0

Todas las dimensiones son en mm, las dimensiones están sujetas a cambios sin previo aviso, por favor.

Empuje Tire Agrícola-Acoplamiento-Hombre



Contacto Cita :

HIC internacional Co (válvula de productos industriales de acero forjado cuerpo div.)
D-136, Shankar Road, Nueva Delhi - 110060, India

Teléfono : 91-11-6547 2400, 2874 5120

Fax : 91-11-2874 2791

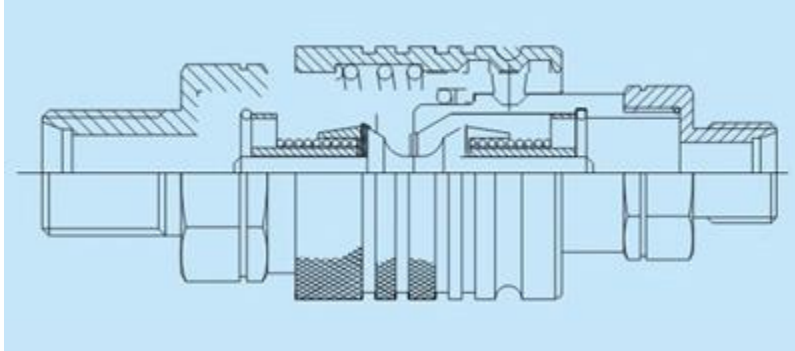
E-mail : universal@hic-india.com; belts@universaldelhi.org

Sitio web : <http://www.rubber-steel-industrial-products.com>

Personal clave : Sr Anil Gupta, Presidente



Gas-Air-vapor
Liberación rápida flujo
de los acoplamiento de
las especificaciones
técnicas



Empuje Tire Agrícola-Acoplamiento-Hombre

Empuje Tire Agrícola Masculino Femenino Plug Con Hil

Número de orden	Empuje Tire Acoplamiento Plug Femenino Masculino Tamaño de la rosca	L1	ØD3	S1
1	18 x 1.5	68.0	20.5	27.0
2	22 x 1.5	68.0	20.5	27.0
3	22 x 1.5(corto)	56.0	20.5	27.0

Todas las dimensiones son en mm, las dimensiones están sujetas a cambios sin previo aviso, por favor.

Empuje Tire Agrícola Socket Con Mujeres Mujeres Hilo

Número de orden	Empuje Tire Acoplamiento Socket Mujeres Mujeres Tamaño de la rosca	L2	ØD1	ØD1	S2
1	1/4" BSP		23.9	38.0	27.0
2	3/8" BSP		23.9	38.0	27.0
3	1/2" BSP		23.9	38.0	27.0
4	18 x 1.5	84.0	23.9	38.0	27.0
5	22 x 1.5	84.0	23.9	38.0	27.0
6	22 x 1.5(corto)	72.0	23.9	38.0	27.0

Todas las dimensiones son en mm, las dimensiones están sujetas a cambios sin previo aviso, por favor.



Contacto Cita :

HIC internacional Co (válvula de productos industriales de acero forjado cuerpo div.)
D-136, Shankar Road, Nueva Delhi - 110060, India

Teléfono : 91-11-6547 2400, 2874 5120

Fax : 91-11-2874 2791

E-mail : universal@hic-india.com; belts@universaldelhi.org

Sitio web : <http://www.rubber-steel-industrial-products.com>

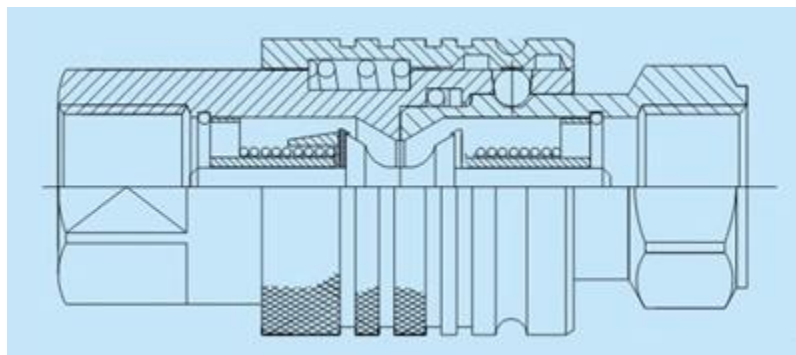
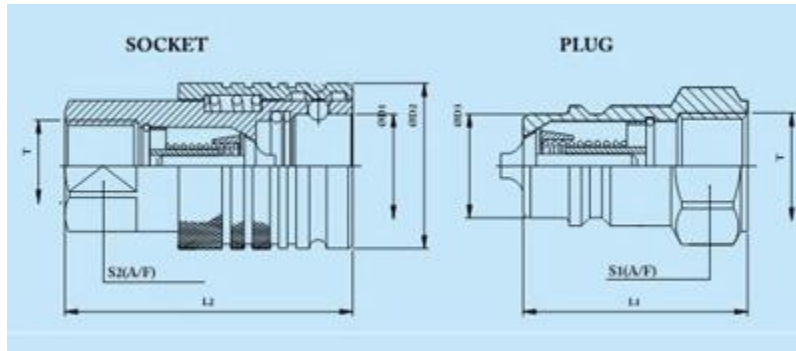
Personal clave : Sr Anil Gupta, Presidente



Gas-Air-vapor
Liberación rápida flujo
de los acoplamiento de
las especificaciones
técnicas



Empuje Tire Agrícola Acoplamiento Femenino



Empuje Tire Agrícola Acoplamiento Femenino



Contacto Cita :

HIC internacional Co (válvula de productos industriales de acero forjado cuerpo div.)
D-136, Shankar Road, Nueva Delhi - 110060, India
Teléfono : 91-11-6547 2400, 2874 5120
Fax : 91-11-2874 2791
E-mail : universal@hic-india.com; belts@universaldelhi.org
Sitio web : <http://www.rubber-steel-industrial-products.com>
Personal clave : Sr Anil Gupta, Presidente



Gas-Air-vapor
Liberación rápida flujo
de los acoplamiento de
las especificaciones
técnicas



Empuje Tire Agrícola Masculino Femenino Plug Con Hilo

Número de orden	Empuje Tire Acoplamiento Plug Femenino Masculino Tamaño de la rosca	L1	ØD3	S1
1	1/2" BSP	46.0	20.5	27.0
2	18 x 1.5	57.0	20.5	30.0
3	22 x 1.5	57.0	20.5	30.0
4	7/8" - 14 UNF	58.0	20.5	30.0
5	3/4" - 16 UNF	58.0	20.5	30.0

Todas las dimensiones son en mm, las dimensiones están sujetas a cambios sin previo aviso, por favor.

Empuje Tire Agrícola Socket Con Mujeres Mujeres Hilo

Número de orden	Empuje Tire Acoplamiento Mujeres Socket Tamaño de la rosca hembra	L2	ØD1	ØD1	S2
1	1/2" BSP	66.0	23.9	38.0	27.0
2	18 x 1.5	73.0	23.9	38.0	30.0
3	22 x 1.5	73.0	23.9	38.0	30.0
4	7/8" - 14 UNF	74.0	23.9	38.0	30.0
5	3/4" - 16 UNF	74.0	23.9	38.0	30.0
6	3/4" - 16 UNF	83.2	23.9	38.0	27.0

Todas las dimensiones son en mm, las dimensiones están sujetas a cambios sin previo aviso, por favor.



Contacto Cita :

HIC internacional Co (válvula de productos industriales de acero forjado cuerpo div.)
D-136, Shankar Road, Nueva Delhi - 110060, India

Teléfono : 91-11-6547 2400, 2874 5120

Fax : 91-11-2874 2791

E-mail : universal@hic-india.com; belts@universaldelhi.org

Sitio web : <http://www.rubber-steel-industrial-products.com>

Personal clave : Sr Anil Gupta, Presidente



Gas-Air-vapor
Liberación rápida flujo
de los acoplamiento de
las especificaciones
técnicas



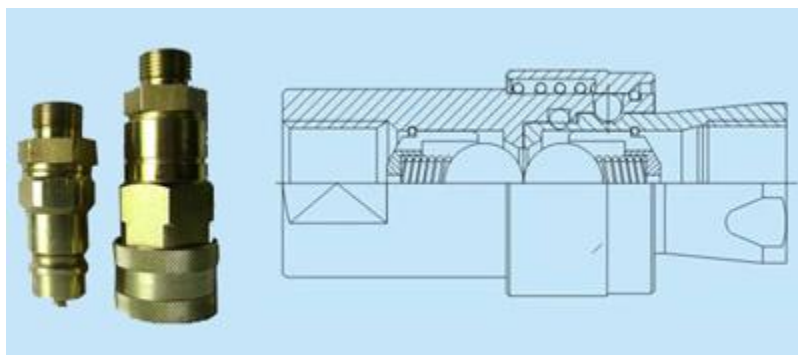
Descanso ISO 5675 remolque agrícola equipo agrícola acoplamiento rápidos

ESPECIFICACIONES-Trailer Descanso agrícolas acoplamiento

Cumple con la norma ISO - 5675 / 7241 A

Fin Accesorios BSP / NPT / Fundación de las Naciones Unidas

Conectores según sea necesario



Estilo de asiento manguera tipo de acoplamiento de desconexión rápida

Contacto Cita :

HIC internacional Co (válvula de productos industriales de acero forjado cuerpo div.)
D-136, Shankar Road, Nueva Delhi - 110060, India

Teléfono : 91-11-6547 2400, 2874 5120

Fax : 91-11-2874 2791

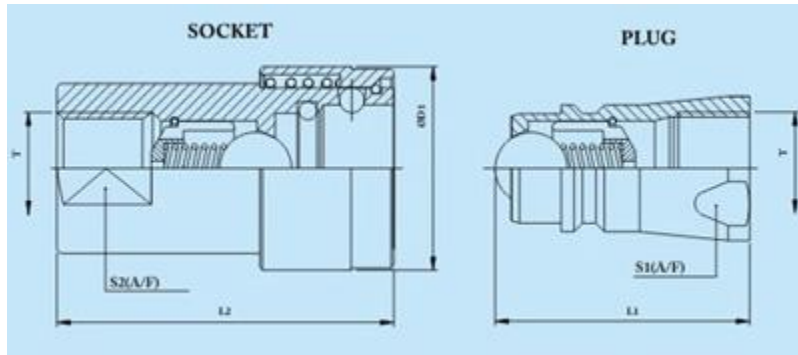
E-mail : universal@hic-india.com; belts@universaldelhi.org

Sitio web : <http://www.rubber-steel-industrial-products.com>

Personal clave : Sr Anil Gupta, Presidente



Gas-Air-vapor
 Liberación rápida flujo
 de los acoplamiento de
 las especificaciones
 técnicas



Estilo Agrícola de asiento de enganche enchufe macho con rosca hembra

Número de orden	Tipo de asiento de enganche Masculino Femenino Plug Tamaño de la rosca	L1	S1
1	1/4" NPTF	33.3	19.0
2	3/8" NPTF	41.0	24.0
3	1/2" NPTF	48.4	27.0
4	3/4" NPTF	46.0	33.3
5	1" NPTF	71.0	41.5

Todas las dimensiones son en mm, las dimensiones están sujetas a cambios sin previo aviso, por favor.



Contacto Cita :

HIC internacional Co (válvula de productos industriales de acero forjado cuerpo div.)
 D-136, Shankar Road, Nueva Delhi - 110060, India
Teléfono : 91-11-6547 2400, 2874 5120
Fax : 91-11-2874 2791
E-mail : universal@hic-india.com; belts@universaldelhi.org
Sitio web : http://www.rubber-steel-industrial-products.com
Personal clave : Sr Anil Gupta, Presidente



Gas-Air-vapor
Liberación rápida flujo
de los acoplamiento de
las especificaciones
técnicas



Estilo de asiento Agrícola Acoplamiento Mujeres Socket Con Rosca he mbra

Número de orden	Tipo de asiento de enganche Socket Mujeres Mujeres Tamaño de la rosca	L2	ØD1	S2
1	1/4" NPTF	49.3	27.0	22.5
2	3/8" NPTF	59.0	34.0	24.0
3	1/2" NPTF	68.0	38.0	27.0
4	3/4" NPTF	89.0	48.3	35.0
5	1" NPTF	97.6	53.0	41.5

Todas las dimensiones son en mm, las dimensiones están sujetas a cambios sin previo aviso, por favor.

Acoplamiento rápido información que debe facilitarse en la Orden de solicitud o

1. ORC tipo, por ejemplo mediante el tipo y así sucesivamente.
2. Es decir, tamaño 1 / 8 "o 3/4" y así sucesivamente.
3. Es decir, material de acero al carbono o SS316 y así sucesivamente.
4. Es decir, material Primavera SS304 o SS316 y así sucesivamente.
5. Bola i.e.SS304 material o SS316L y así sucesivamente.
6. Es decir, material de sello de goma de nitrilo o vitón o silicona y así sucesivamente.
7. Acoplador de estilo y configuración es decir, rosca macho o hembra hilo o manguera y el tipo BSP o NPT.
8. Estilo y configuración del adaptador.
9. Presión en psi o Kg/cm2.
10. Temp. rango.
11. Solicitud.
12. Cantidad en números

Obras en principio simple, 'Push y Pull' -No requiere de hilos, sin torsión, sin torsión, sin herramientas, sin tensiones. Conexiones rápidas sin sudores.

* Fabricación de otro tipo y estilo realizadas por viejo que por favor envíe ejemplar de muestra utilizada y detalles como se indica en el min. información necesaria, mientras que el envío de información se enviará.

Descargo de responsabilidad: La información es, por escrito y verbales son proporcionados por H IC, en relación a sus productos que se determina a no ser fiables y pasivos de cualquier naturaleza en cuanto a sus usos. El comprador de los productos industriales UNIVERSAL marca debe determinar por sí mismo la idoneidad de dichos productos.



Contacto Cita :

HIC internacional Co (válvula de productos industriales de acero forjado cuerpo div.)
D-136, Shankar Road, Nueva Delhi - 110060, India

Teléfono : 91-11-6547 2400, 2874 5120

Fax : 91-11-2874 2791

E-mail : universal@hic-india.com; belts@universaldelhi.org

Sitio web : <http://www.rubber-steel-industrial-products.com>

Personal clave : Sr Anil Gupta, Presidente