



Газ-воздух-Пар Поток быстроразъемное Муфты Технические характеристики

Соединение быстроразъемное Технические характеристики BALL клапана МКХ Производитель

Всеобщая быстроразъемное Муфты (QRC) обеспечивает мгновенное, позитивных и герметичность соединений в таких услуг, как потоком сжатого воздуха, гидравлических жидкостей, контроля потока жидкости, фосфорная кислота, жидкий аммиак, холодильное оборудование, паровые, вакуумные, различных газов, воды и других приложений, таким образом, клапан быстрого Сцепные тело изготавливается из углеродистой стали, хромированная / латунь / нержавеющей сталь 304 или 316, весной SS304 / SS316, бал стали SS304 / SS316 / CC 316L, печать весной SS304 / SS316, стальной шар / CC 304 / SS316 / CC 316L, печать материалов стандартных резиновых нитрильного / кремний / huralon / неопрен / витон с целью соединения в соответствии с требованиями, пригодных для рабочего выдержать давление со стороны 200psi. к 5000psi. и температуре от -250C до + 3000C при надлежащем выборе органа и печать материалов.

Соединение быстроразъемное клапана продукции Спецификация

- **QRC-T** сцепления быстро отключить через типа для промышленного применения до 350 бар рабочее давление, из нержавеющей стали С. С. 304, углеродистая сталь, латунь в 1 / 4 "2" BSP-нить ДНАО размеров.
- **QRC-VV** клапан ISO A-7241 Duo Проверить stucchi взаимозаменяемы для гидравлического применения до 350 бар WP из нержавеющей стали С. С. 304, SS316, углеродистой стали, в 1 / 4 "3" Размеры переходника и адаптер множеств.
- Паровые потока быстрых соединений до 200 град С Температура печать материалов предложили является Силиконовая а резиновые уплотнения Viton до 250 град С высокой температуры. использовать.
- **QRC-HP** высокого давления гидравлические муфты Двухместный запорными Walther США взаимозаменяемыми до 980 бар WP в углеродистую сталь в 1 / 4 "до 3 / 4" Размеры переходника и адаптер множеств.
- **QRC-JS** высокого давления Джек Винтовые соединения дважды проверьте innerpack американских взаимозаменяемыми до 735 бар WP в углеродистую сталь в 1 / 4 "до 1 / 2" Размеры переходника и адаптер множеств.
- **QRC-V** Воздушные муфты С.В. 10 Единой проверки пневматических nitto Япония взаимозаменяемыми до 20 бар WP углерода в стали, SS304, SS316, латуни в 1 / 4 "2" Размеры переходника и адаптер множеств.
- **QRC-Snaptite** быстро отключить соединения жидког о аммиака поток использования adflow американских взаимозаменяемыми обратный клапан в SS316, SS304 в 1 / 4 "2" Размеры переходника и адаптер множеств.



Быстрый релиз Муфты -
прямо на

Контакт Цитата :

МКХ МЕЖДУНАРОДНЫЙ ко (Промышленные арматуры Продукты кованые Div.)

Д-136, Шанкар Роуд, Нью Дели - 110060, Индия

Телефон : 91-11-6547 2400, 2874 5120

Факс:91-11-2874 2791

Электронная почта : universal@hic-india.com; belts@universaldelhi.org

Веб-сайт : <http://www.rubber-steel-industrial-products.com>

Ключевых сотрудников : Г-н Анил Гупта, президент



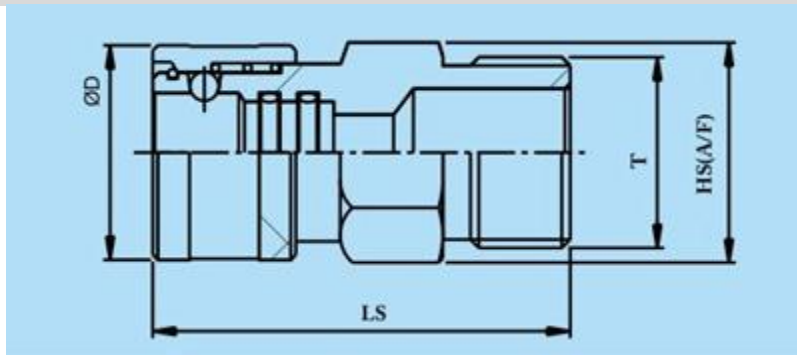
Газ-воздух-Пар
Поток быстроразъемное
Муфты Технические
характеристики



Соединение быстроразъемное клапана продукции Спецификация

- **QRC-Нажимаем** Выдвиньте быстро подключить гидравлические муфты spartite взаимозаменяемыми до 315 бар WP строительство транспортных средств, использование в SS304, латуни в 1 / 4 "до 1 -1/2" размеров.
- **QRC Прицеп-брейк ISO-5675** сельскохозяйственных фермах оборудование муфты до 345 бар WP в SS304, латуни в 1 / 4 "до 1 -1/4" размеров.
- **QRC-кросшка** Стиль Шланговые соединения быстрого отключить в конфигурации двойной выключить, одиноких проверьте, прямой путь до 750 бар WP в SS304, углеродистая сталь, латунь, алюминий, SS316 в 1 / 4 "6" размеров .

Сцепные Socket Мужчины - прямой путь



Сцепные Socket Мужчины - прямой путь

?? п / п	Прямо через Сцепные Socket (М) Размеры	КДИ	HS	LS
1	1/4"	29.0	22.0	39.0
2	3/8"	29.0	22.0	39.0
3	1/2"	34.0	32.0	51.8
4	3/4"	38.0	32.0	50.0
5	1"	51.0	41.0	72.0
6	1-1/4"	62.5	55.0	82.0
7	1-1/2"	62.5	55.0	82.0
8	2"	78.0	70.0	87.0
9	2-1/2"	124.5	114.0	103.8
10	3"	124.5	114.0	103.8

Все размеры в мм, размеры могут быть изменены без предварительного уведомления, пожалуйста.

Контакт Цитата :

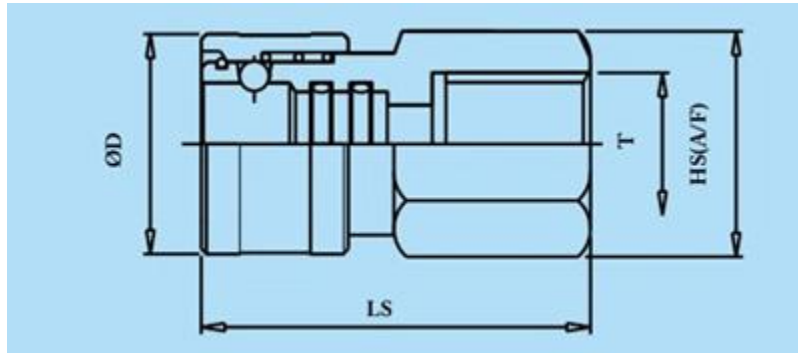
МКХ МЕЖДУНАРОДНЫЙ КО (Промышленные арматуры Продукты кованые Div.)
 Д-136, Шанкар Роуд, Нью Дели - 110060, Индия
 Телефон : 91-11-6547 2400, 2874 5120
 Факс:91-11-2874 2791
 Электронная почта : universal@hic-india.com; belts@universaldelhi.org
 Веб-сайт : <http://www.rubber-steel-industrial-products.com>
 Ключевых сотрудников : Г-н Анил Гупта, президент



Газ-воздух-Пар
 Поток-высокая скорость
 Муфты Технические
 характеристики



Сцепные Socket Женщины - прямой путь



Сцепные Socket Женщины - прямой путь

№ п / п	Прямо через Сцепные Socket (F) Размеры	КДИ	HS	LS
1	1/4"	29.0	22.0	39.0
2	3/8"	29.0	22.0	39.0
3	1/2"	34.0	32.0	44.3
4	3/4"	38.0	32.0	41.0
5	1"	51.0	41.0	53.0
6	1-1/4"	62.5	55.0	64.0
7	1-1/2"	62.5	55.0	64.0
8	2"	78.0	70.0	65.5
9	2-1/2"	124.5	114.0	80.5
10	3"	124.5	114.0	80.5

Все размеры в мм, размеры могут быть изменены без предварительного уведомления, пожалуйста.



Контакт Цитата :

МКХ МЕЖДУНАРОДНЫЙ ко (Промышленные арматуры Продукты кованые Div.)

Д-136, Шанкар Роуд, Нью Дели - 110060, Индия

Телефон : 91-11-6547 2400, 2874 5120

Факс:91-11-2874 2791

Электронная почта : universal@hic-india.com; belts@universaldelhi.org

Веб-сайт : <http://www.rubber-steel-industrial-products.com>

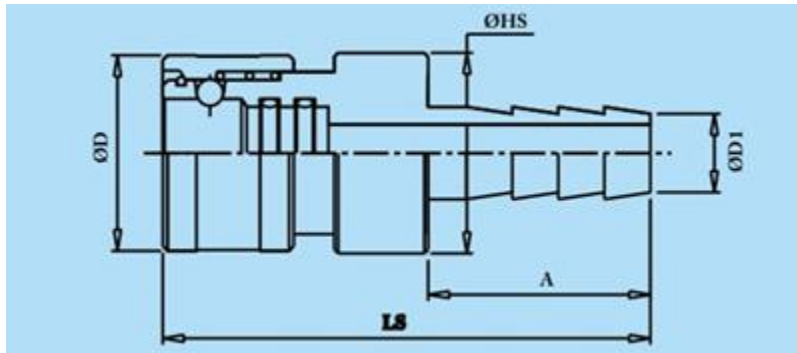
Ключевых сотрудников : Г-н Анил Гупта, президент



Газ-воздух-Пар
 Поток-высокоразъемное
 Муфты-Технические
 характеристики



Сцепные Socket шланга - прямой путь



Сцепные Socket шланга - прямой путь

?? п / п	Прямо через Сцепные Шланговый Socket Размер	КДИ	ØHS	ØD1	Неопределенный артикль	LS
1	1/4"	29.0	24.0	6.8	28.0	52.0
2	3/8"	29.0	24.0	10.5	29.8	53.8
3	1/2"	34.0	32.0	15.0	38.0	67.3
4	3/4"	38.0	34.2	21.0	45.0	79.0
5	1"	51.0	49.0	27.5	57.0	98.0
6	1-1/4"	62.5	62.5	33.5	60.3	110.3
7	1-1/2"	62.5	62.5	39.5	60.3	110.3
8	2"	78.0	76.2	53.0	73.0	124.0
9	2-1/2"	124.5	120.0	65.5	80.0	140.0
10	3"	124.5	120.0	78.1	100.0	160.0

Все размеры в мм, размеры могут быть изменены без предварительного уведомления, пожалуйста.



Контакт Цитата :

МКХ МЕЖДУНАРОДНЫЙ ко (Промышленные арматуры Продукты кованые Div.)

Д-136, Шанкар Роуд, Нью Дели - 110060, Индия

Телефон : 91-11-6547 2400, 2874 5120

Факс:91-11-2874 2791

Электронная почта : universal@hic-india.com; belts@universaldelhi.org

Веб-сайт : <http://www.rubber-steel-industrial-products.com>

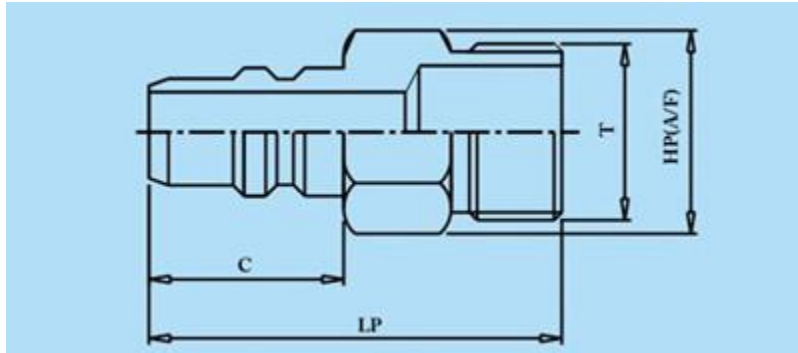
Ключевых сотрудников : Г-н Анил Гупта, президент



Газ-воздух-Пар
 Поток-высокая скорость
 Муфты Технические
 характеристики



Сцепные Plug Мужчины - прямой путь



Сцепные Plug Мужчины - прямой путь

№ п / п	Прямо через Сцепные Plug Размер Мужчины	HP	C	Л.П.
1	1/4"	17.0	22.5	42.5
2	3/8"	17.0	22.5	42.5
3	1/2"	22.0	25.5	49.5
4	3/4"	27.0	23.0	49.0
5	1"	37.0	31.5	66.5
6	1-1/4"	50.0	33.0	72.0
7	1-1/2"	50.0	33.0	72.0
8	2"	65.0	39.0	83.0
9	2-1/2"	114.0	35.0	98.0
10	3"	114.0	35.0	98.0

Все размеры в мм, размеры могут быть изменены без предварительного уведомления, пожалуйста.



Контакт Цитата :

МКХ МЕЖДУНАРОДНЫЙ ко (Промышленные арматуры Продукты кованые Div.)

Д-136, Шанкар Роуд, Нью Дели - 110060, Индия

Телефон : 91-11-6547 2400, 2874 5120

Факс:91-11-2874 2791

Электронная почта : universal@hic-india.com; belts@universaldelhi.org

Веб-сайт : <http://www.rubber-steel-industrial-products.com>

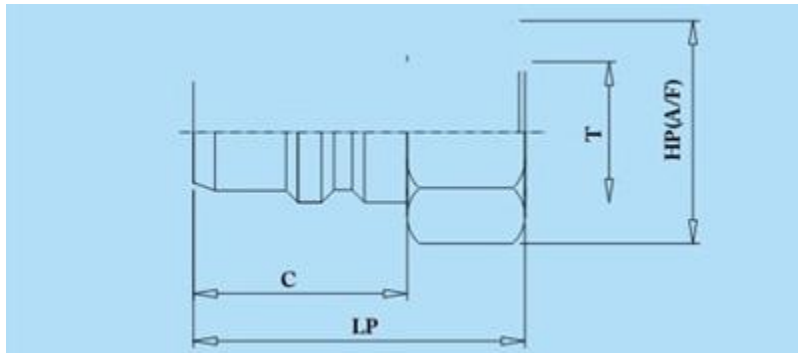
Ключевых сотрудников : Г-н Анил Гупта, президент



Газ-воздух-Пар
 Поток ыстроразъемное
 Муфты Технические
 характеристики



Сцепные Plug Женщины - прямой путь



Сцепные Plug Женщины - прямой путь

?? п / п	Прямо через Сцепные Plug Размер Женщины	HP	C	LP
1	1/4"	17.0	22.5	37.5
2	3/8"	22.0	22.5	37.5
3	1/2"	27.0	25.5	43.5
4	3/4"	32.0	23.0	42.0
5	1"	41.0	31.5	53.5
6	1-1/4"	55.0	33.0	60.0
7	1-1/2"	55.0	33.0	60.0
8	2"	70.0	39.0	67.0
9	2-1/2"	114.0	35.0	72.0
10	3"	114.0	35.0	72.0

Все размеры в мм, размеры могут быть изменены без предварительного уведомления, пожалуйста.



Контакт Цитата :

МКХ МЕЖДУНАРОДНЫЙ ко (Промышленные арматуры Продукты кованые Div.)

Д-136, Шанкар Роуд, Нью Дели - 110060, Индия

Телефон : 91-11-6547 2400, 2874 5120

Факс:91-11-2874 2791

Электронная почта : universal@hic-india.com; belts@universaldelhi.org

Веб-сайт : <http://www.rubber-steel-industrial-products.com>

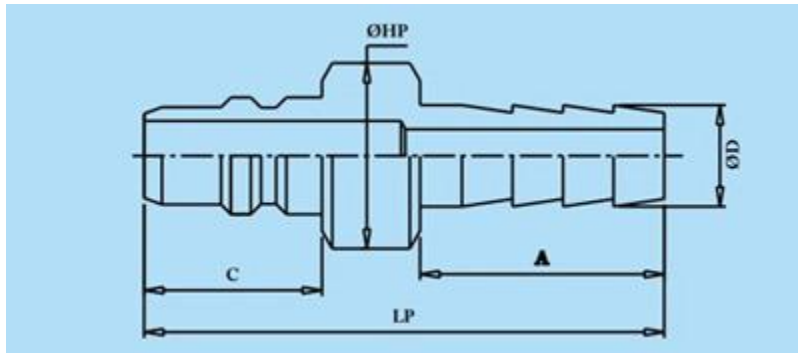
Ключевых сотрудников : Г-н Анил Гупта, президент



Газ-воздух-Пар
 Поток ыстроразъемное
 Муфты Технические
 характеристики



Сцепные Plug шланга - прямой путь



Сцепные Plug шланга - прямой путь

№ п / п	Прямо через Сцепные Шланговый Plug Размер	ØНР	КДИ	Неопределенный артикль	С	Л.П.
1	1/4"	17.0	6.8	28.0	22.5	54.5
2	3/8"	17.0	10.5	29.8	22.5	56.3
3	1/2"	22.0	15.0	38.0	25.5	66.5
4	3/4"	25.4	21.0	45.0	23.0	72.0
5	1"	38.0	27.5	57.1	31.5	94.6
6	1-1/4"	50.0	33.5	60.3	33.0	99.3
7	1-1/2"	50.0	39.5	60.3	33.0	99.3
8	2"	62.5	53.0	73.0	39.0	120.0
9	2-1/2"	99.5	65.5	80.0	35.0	135.0
10	3"	99.5	78.1	100.0	35.0	155.0

Все размеры в мм, размеры могут быть изменены без предварительного уведомления, пожалуйста.



Контакт Цитата :

МКХ МЕЖДУНАРОДНЫЙ ко (Промышленные арматуры Продукты кованые Div.)

Д-136, Шанкар Роуд, Нью Дели - 110060, Индия

Телефон : 91-11-6547 2400, 2874 5120

Факс:91-11-2874 2791

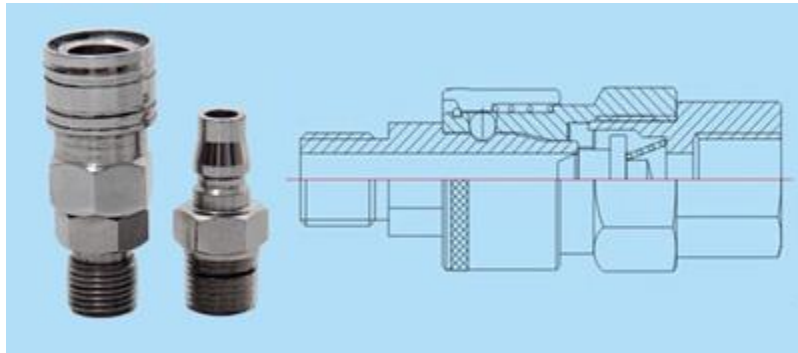
Электронная почта : universal@hic-india.com; belts@universaldelhi.org

Веб-сайт : <http://www.rubber-steel-industrial-products.com>

Ключевых сотрудников : Г-н Анил Гупта, президент



Газ-воздух-Пар
Поток-высокая скорость
Муфты-технические
характеристики



Воздушные Муфты быстрого релиз -SV 10

Контакт Цитата :

МКХ МЕЖДУНАРОДНЫЙ ко (Промышленные арматуры Продукты кованые Div.)

Д-136, Шанкар Роуд, Нью Дели - 110060, Индия

Телефон : 91-11-6547 2400, 2874 5120

Факс:91-11-2874 2791

Электронная почта : universal@hic-india.com; belts@universaldelhi.org

Веб-сайт : <http://www.rubber-steel-industrial-products.com>

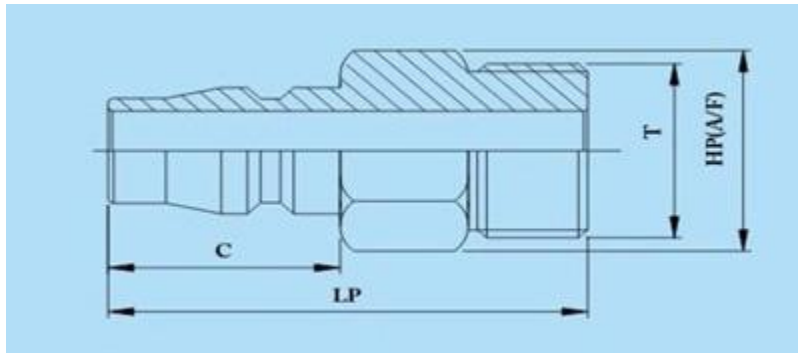
Ключевых сотрудников : Г-н Анил Гупта, президент



Газ-воздух-Пар
 Поток быстроразъемное
 Муфты Технические
 характеристики



Быстрый Сцепные Plug Мужчины пневматической C.B. 10



Быстрый Сцепные Plug Мужчины пневматической C.B. 10

?? п / п	Быстрые пневматические Сцепные Plug Размер Мужчины (SV 10)	HP	C	Л.П.
1	1/4"	14.0	20.0	40.0
2	3/8"	23.0	20.0	41.0
3	1/2"	23.0	20.0	46.0
4	1/2"	23.0	23.5	50.0
5	3/4"	32.0	23.5	55.0
6	1"	35.0	23.5	63.0

Все размеры в мм, размеры могут быть изменены без предварительного уведомления, пожалуйста.



Контакт Цитата :

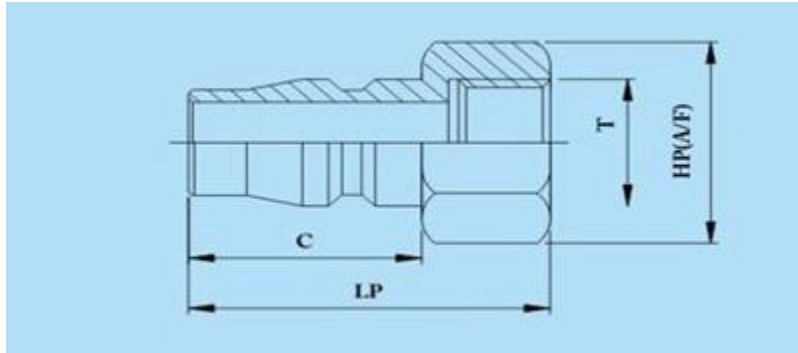
МКХ МЕЖДУНАРОДНЫЙ КО (Промышленные арматуры Продукты кованые Div.)
 Д-136, Шанкар Роуд, Нью Дели - 110060, Индия
 Телефон : 91-11-6547 2400, 2874 5120
 Факс:91-11-2874 2791
 Электронная почта : universal@hic-india.com; belts@universaldelhi.org
 Веб-сайт : <http://www.rubber-steel-industrial-products.com>
 Ключевых сотрудников : Г-н Анил Гупта, президент



Газ-воздух-Пар
 Поток быстроразъемное
 Муфты Технические
 характеристики



Быстрый Сцепные Plug Женцина пневматической С.В. 10



Быстрый Сцепные Plug Женцина пневматической С.В. 10

№ п / п	Быстрые пневматические Сцепные Plug Размер Женщины (SV 10)	HP	С	Л.П.
1	1/4"	17.0	20.0	35.0
2	3/8"	21.0	20.0	36.0
3	1/2"	24.0	20.0	39.0
4	1/2"	29.0	23.5	41.0
5	3/4"	35.0	23.5	45.0
6	1"	41.0	23.5	54.0

Все размеры в мм, размеры могут быть изменены без предварительного уведомления, пожалуйста.



Контакт Цитата :

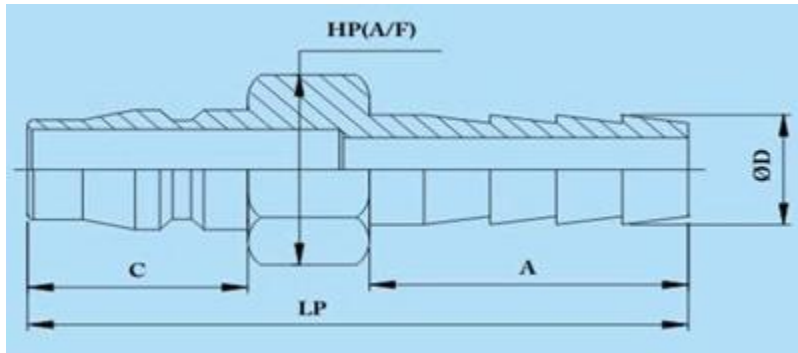
МКХ МЕЖДУНАРОДНЫЙ ко (Промышленные арматуры Продукты кованые Div.)
 Д-136, Шанкар Роуд, Нью Дели - 110060, Индия
 Телефон : 91-11-6547 2400, 2874 5120
 Факс:91-11-2874 2791
 Электронная почта : universal@hic-india.com; belts@universaldelhi.org
 Веб-сайт : <http://www.rubber-steel-industrial-products.com>
 Ключевых сотрудников : Г-н Анил Гупта, президент



Газ-воздух-Пар
 Поток быстроразъемное
 Муфты Технические
 характеристики



Быстрый Сцепные Plug Шланговый пневматической С.В. 10



Быстрый Сцепные Plug Шланговый пневматической С.В. 10

№ п / п	Быстрые пневматические Сцепные Шланговый Plug Размер (SV 10)	HP	C	Неопределенный артикль	Л.П.
1	1/4"	16.0	20.0	30.0	55.0
2	3/8"	18.0	20.0	30.0	55.0
3	1/2"	18.0	20.0	32.0	57.0
4	1/2"	22.0	23.5	35.0	65.0
5	3/4"	30.0	23.5	43.0	73.0
6	1"	34.0	23.5	50.0	81.0

Все размеры в мм, размеры могут быть изменены без предварительного уведомления, пожалуйста.



Контакт Цитата :

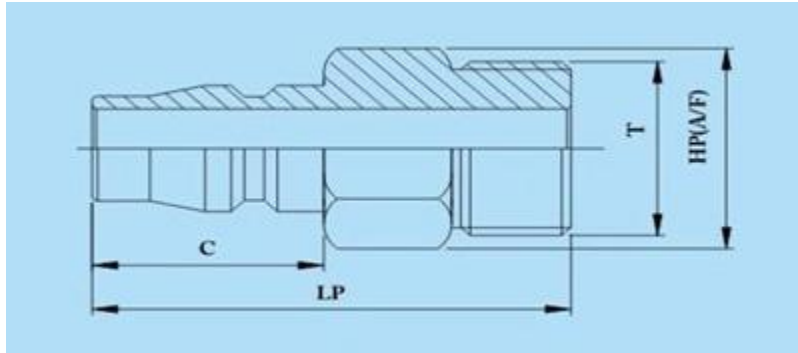
МКХ МЕЖДУНАРОДНЫЙ ко (Промышленные арматуры Продукты кованые Div.)
 Д-136, Шанкар Роуд, Нью Дели - 110060, Индия
 Телефон : 91-11-6547 2400, 2874 5120
 Факс:91-11-2874 2791
 Электронная почта : universal@hic-india.com; belts@universaldelhi.org
 Веб-сайт : <http://www.rubber-steel-industrial-products.com>
 Ключевых сотрудников : Г-н Анил Гупта, президент



Газ-воздух-Пар
 Поток быстроразъемное
 Муфты Технические
 характеристики



Быстрый Сцепные Socket Мужчины пневматической C.B. 10



Быстрый Сцепные Socket Мужчины пневматической C.B. 10

?? п / п	Быстрые пневматические Сцепные Мужчины Socket Размер (SV 10)	HS	КДИ	LS
1	1/4"	19.0	25.0	51.5
2	3/8"	19.0	25.0	52.5
3	1/2"	22.0	25.0	53.5
4	1/2"	29.0	35.0	64.0
5	3/4"	32.0	35.0	66.0
6	1"	36.0	35.0	71.0

Все размеры в мм, размеры могут быть изменены без предварительного уведомления, пожалуйста.



Контакт Цитата :

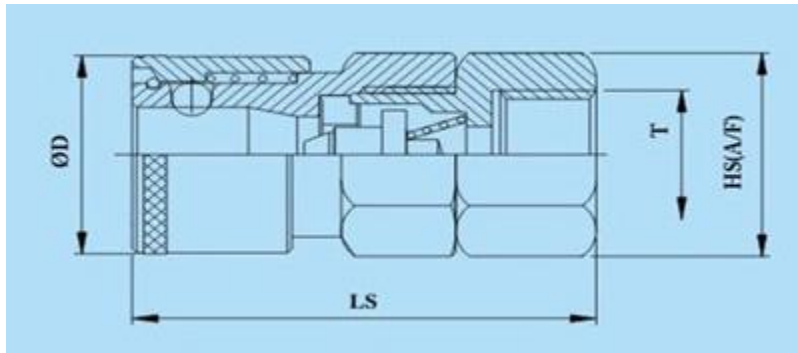
МКХ МЕЖДУНАРОДНЫЙ ко (Промышленные арматуры Продукты кованые Div.)
 Д-136, Шанкар Роуд, Нью Дели - 110060, Индия
 Телефон : 91-11-6547 2400, 2874 5120
 Факс:91-11-2874 2791
 Электронная почта : universal@hic-india.com; belts@universaldelhi.org
 Веб-сайт : <http://www.rubber-steel-industrial-products.com>
 Ключевых сотрудников : Г-н Анил Гупта, президент



Газ-воздух-Пар
 Поток быстроразъемное
 Муфты Технические
 характеристики



Быстрый Сцепные Socket Женцина пневматической C.B. 10



Быстрый Сцепные Socket Женцина пневматической C.B. 10

№ п / п	Быстрые пневматические Сцепные Женцина Socket Размер (SV 10)	HS	КДИ	LS
1	1/4"	19.0	25.0	48.5
2	3/8"	21.0	25.0	49.5
3	1/2"	24.0	25.0	51.0
4	1/2"	29.0	35.0	62.0
5	3/4"	32.0	35.0	64.0
6	1"	41.0	35.0	68.0

Все размеры в мм, размеры могут быть изменены без предварительного уведомления, пожалуйста.



Контакт Цитата :

МКХ МЕЖДУНАРОДНЫЙ ко (Промышленные арматуры Продукты кованые Div.)

Д-136, Шанкар Роуд, Нью Дели - 110060, Индия

Телефон : 91-11-6547 2400, 2874 5120

Факс:91-11-2874 2791

Электронная почта : universal@hic-india.com; belts@universaldelhi.org

Веб-сайт : <http://www.rubber-steel-industrial-products.com>

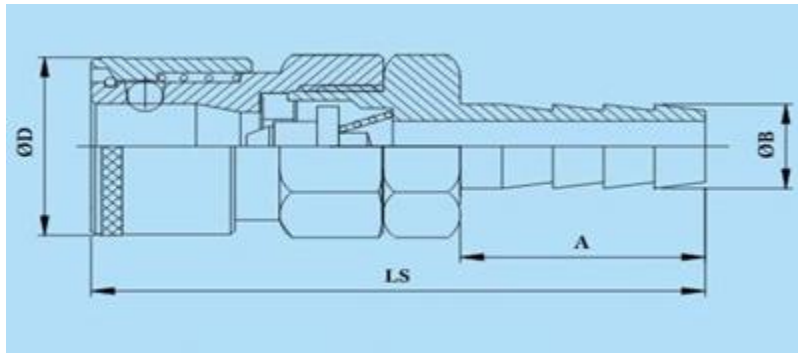
Ключевых сотрудников : Г-н Анил Гупта, президент



Газ-воздух-Пар
 Поток-высокая скорость
 Муфты Технические
 характеристики



Быстрые Сцепные Socket Шланговый пневматической C.B. 10



Быстрые Сцепные Socket Шланговый пневматической C.B. 10

?? п / п	Быстрые пневматические Сцепные Шланговый Socket Размер (SV 10)	КДИ	Неопределенный артикуль	LS
1	1/4"	25.0	30.0	67.5
2	3/8"	25.0	30.0	67.5
3	1/2"	25.0	32.0	70.5
4	1/2"	35.0	36.0	83.0
5	3/4"	35.0	45.0	91.0
6	1"	35.0	55.0	97.0

Все размеры в мм, размеры могут быть изменены без предварительного уведомления, пожалуйста.

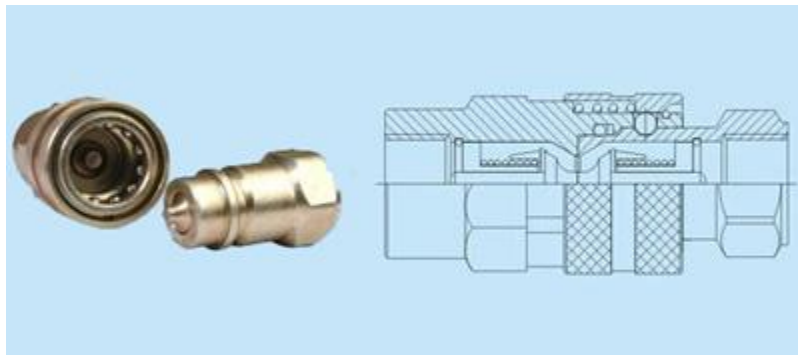


Контакт Цитата :

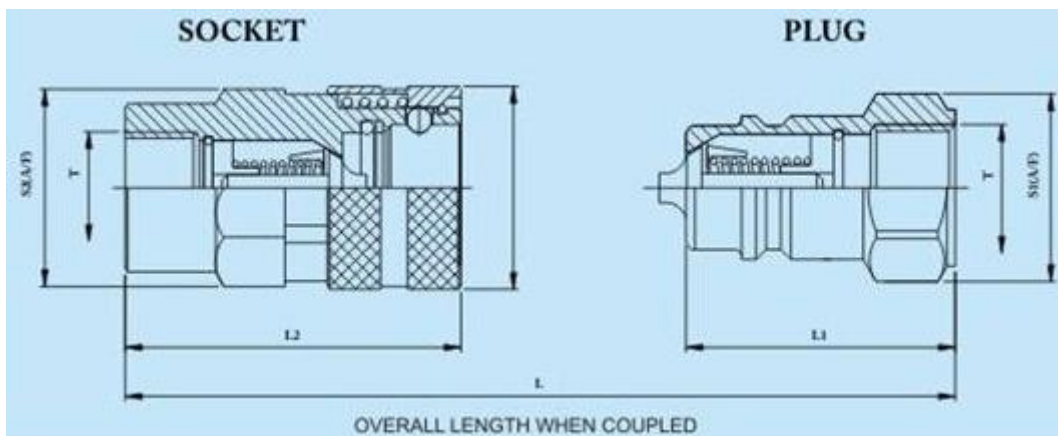
МКХ МЕЖДУНАРОДНЫЙ ко (Промышленные арматуры Продукты кованые Div.)
 Д-136, Шанкар Роуд, Нью Дели - 110060, Индия
 Телефон : 91-11-6547 2400, 2874 5120
 Факс:91-11-2874 2791
 Электронная почта : universal@hic-india.com; belts@universaldelhi.org
 Веб-сайт : <http://www.rubber-steel-industrial-products.com>
 Ключевых сотрудников : Г-н Анил Гупта, президент



Газ-воздух-Пар
Поток быстроразъемное
Муфты Технические
характеристики



Гидравлическая муфта быстроразъемное -A ISO 7241



Контакт Цитата :

МКХ МЕЖДУНАРОДНЫЙ ко (Промышленные арматуры Продукты кованые Div.)

Д-136, Шанкар Роуд, Нью Дели - 110060, Индия

Телефон : 91-11-6547 2400, 2874 5120

Факс:91-11-2874 2791

Электронная почта : universal@hic-india.com; belts@universaldelhi.org

Веб-сайт : <http://www.rubber-steel-industrial-products.com>

Ключевых сотрудников : Г-н Анил Гупта, президент



Газ-воздух-Пар
 Поток-высокоразъемное
 Муфты Технические
 характеристики



Быстрый Сцепные ISO 7241 A гидравлический

№ п / п	Гидравлические Быстрый Сцепные ISO 7241 A Размер	L1	L2	S1	S2	ØD1	L
1	1/4"	32.0	47.0	19.0	19.0	26.0	64.8
2	3/8"	38.0	56.0	22.0	27.0	31.0	76.4
3	1/2"	46.0	67.2	27.0	32.0	38.0	91.0
4	3/4"	55.0	82.0	36.0	38.0	48.0	109.4
5	1"	63.0	97.0	41.0	46.0	54.0	126.0

Все размеры в мм, размеры могут быть изменены без предварительного уведомления, пожалуйста.



Гидравлические высокого давления Быстрый Муфты -HP



Контакт Цитата :

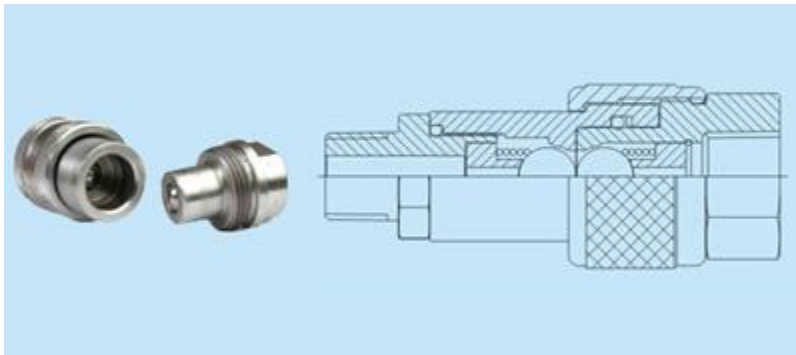
МКХ МЕЖДУНАРОДНЫЙ ко (Промышленные арматуры Продукты кованые Div.)
 Д-136, Шанкар Роуд, Нью Дели - 110060, Индия
 Телефон : 91-11-6547 2400, 2874 5120
 Факс:91-11-2874 2791
 Электронная почта : universal@hic-india.com; belts@universaldelhi.org
 Веб-сайт : <http://www.rubber-steel-industrial-products.com>
 Ключевых сотрудников : Г-н Анил Гупта, президент



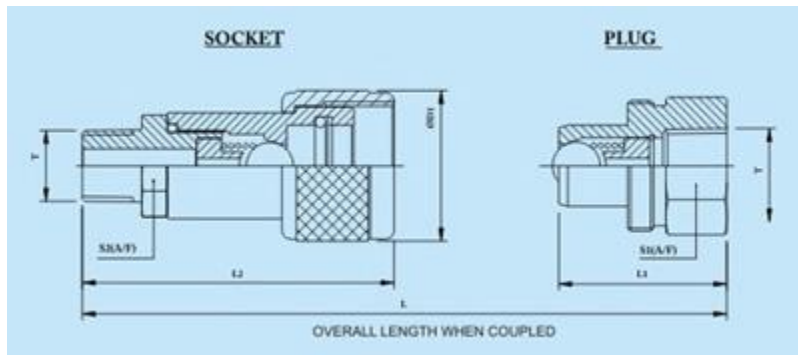
Газ-воздух-Пар
 Поток-высокоразъемное
 Муфты Технические
 характеристики



СПЕЦИФИКАЦИЯ	Высокого давления Быстрый Сцепные Диапазон
Размер	1/4" до 3/4"
Рабочее давление	До 980 бар
Материал	Углеродистая сталь



Гидравлические высокого давления Джек Винтовые муфты -JS



Контакт Цитата :

МКХ МЕЖДУНАРОДНЫЙ ко (Промышленные арматуры Продукты кованые Div.)
 Д-136, Шанкар Роуд, Нью Дели - 110060, Индия
 Телефон : 91-11-6547 2400, 2874 5120
 Факс:91-11-2874 2791
 Электронная почта : universal@hic-india.com; belts@universaldelhi.org
 Веб-сайт : <http://www.rubber-steel-industrial-products.com>
 Ключевых сотрудников : Г-н Анил Гупта, президент

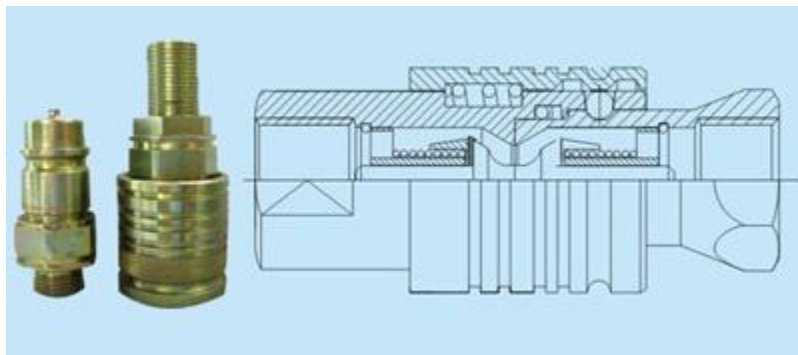


Газ-воздух-Пар
 Поток ыстроразъемное
 Муфты Технические
 характеристики

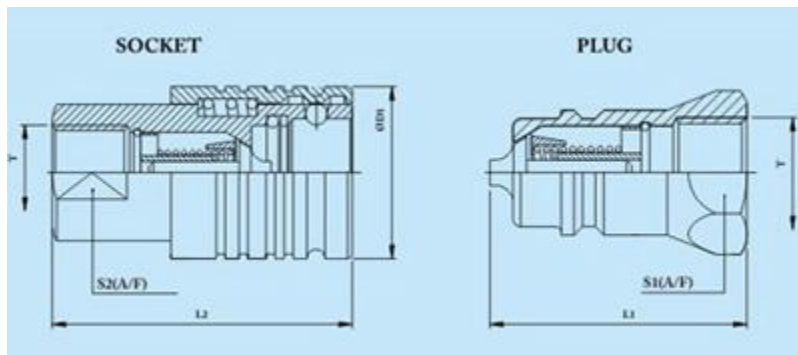


?? п / п	Высокого давления Джек Винтовые Сцепные Размер	L1	L2	S1	S2	ØD1	L
1	1/4"	39.0	60.0	27.0	19.0	30.0	81.0
2	3/8"	39.0	73.5	32.0	24.0	35.0	87.0

Все размеры в мм, размеры могут быть изменены без предварительного уведомления, пожалуйста.



Нажимаем Выдвиньте гидравлические муфты строительной техники



Контакт Цитата :

МКХ МЕЖДУНАРОДНЫЙ ко (Промышленные арматуры Продукты кованые Div.)
 Д-136, Шанкар Роуд, Нью Дели - 110060, Индия
 Телефон : 91-11-6547 2400, 2874 5120
 Факс:91-11-2874 2791
 Электронная почта : universal@hic-india.com; belts@universaldelhi.org
 Веб-сайт : <http://www.rubber-steel-industrial-products.com>
 Ключевых сотрудников : Г-н Анил Гупта, президент



Газ-воздух-Пар
Поток-высокораздающее
Муфты-Технические
характеристики



Нажимаем Выдвиньте Мужчины Plug С резьбой

?? п / п	Нажимаем Выдвиньте Сцепные Мужчины Plug Размер	L1	S1
1	3/8" NPTF	40.6	24.0
2	1/2" NPTF	49.5	27.0

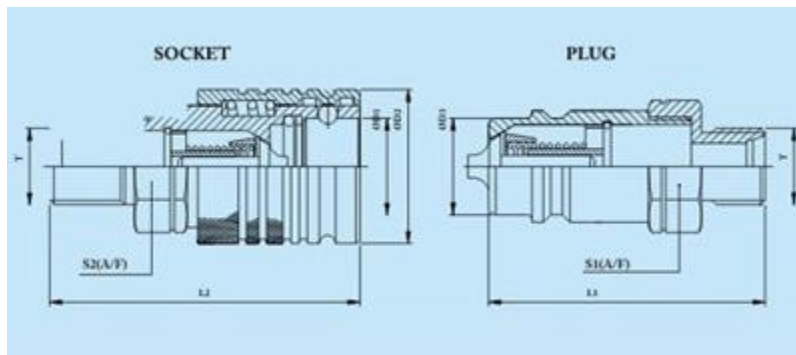
Все размеры в мм, размеры могут быть изменены без предварительного уведомления, пожалуйста.

Нажимаем Выдвиньте Женщина Socket С резьбой

?? п / п	Нажимаем Выдвиньте Сцепные Женщина Socket Размер	L2	ØD1	S2
1	3/8" NPTF	58.7	33.3	20.6
2	1/2" NPTF	68.0	38.0	24.0

Все размеры в мм, размеры могут быть изменены без предварительного уведомления, пожалуйста.

Нажимаем Выдвиньте сельскохозяйственного Сцепные -мужчины

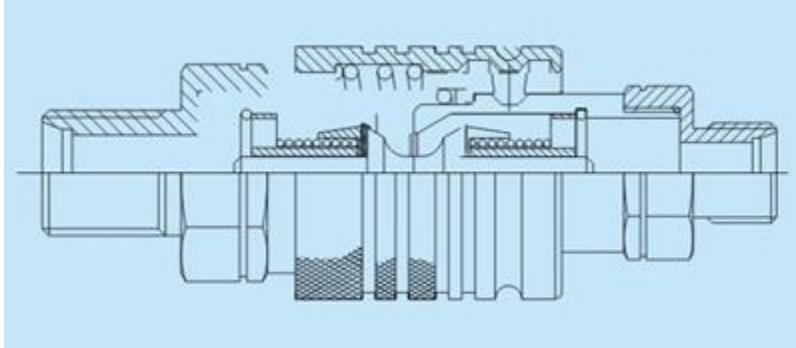


Контакт Цитата :

МКХ МЕЖДУНАРОДНЫЙ КО (Промышленные арматуры Продукты кованые Div.)
 Д-136, Шанкар Роуд, Нью Дели - 110060, Индия
 Телефон : 91-11-6547 2400, 2874 5120
 Факс:91-11-2874 2791
 Электронная почта : universal@hic-india.com; belts@universaldelhi.org
 Веб-сайт : <http://www.rubber-steel-industrial-products.com>
 Ключевых сотрудников : Г-н Анил Гупта, президент



Газ-воздух-Пар
Поток-высокая скорость
Муфты Технические
характеристики



Нажимаем Выдвиньте сельскохозяйственного Сцепные -мужчины

Нажимаем Выдвиньте сельскохозяйственного Мужчины Plug C резьбой

№ п / п	Нажимаем Выдвиньте Сцепные Мужчины Plug резьбой Размер	L1	ØD3	S1
1	18 x 1.5	68.0	20.5	27.0
2	22 x 1.5	68.0	20.5	27.0
3	22 x 1,5 (Кратко)	56.0	20.5	27.0

Все размеры в мм, размеры могут быть изменены без предварительного уведомления, пожалуйста.

Нажимаем Выдвиньте сельскохозяйственного Женщины Socket C резьбой

№ п / п	Нажимаем Выдвиньте Сцепные Женщины Socket резьбой Размер	L2	ØD1	ØD1	S2
1	1/4" BSP		23.9	38.0	27.0
2	3/8" BSP		23.9	38.0	27.0
3	1/2" BSP		23.9	38.0	27.0
4	18 x 1.5	84.0	23.9	38.0	27.0
5	22 x 1.5	84.0	23.9	38.0	27.0
6	22 x 1,5 (Кратко)	72.0	23.9	38.0	27.0

Все размеры в мм, размеры могут быть изменены без предварительного уведомления, пожалуйста.



Контакт Цитата :

МКХ МЕЖДУНАРОДНЫЙ ко (Промышленные арматуры Продукты кованые Div.)

Д-136, Шанкар Роуд, Нью Дели - 110060, Индия

Телефон : 91-11-6547 2400, 2874 5120

Факс:91-11-2874 2791

Электронная почта : universal@hic-india.com; belts@universaldelhi.org

Веб-сайт : <http://www.rubber-steel-industrial-products.com>

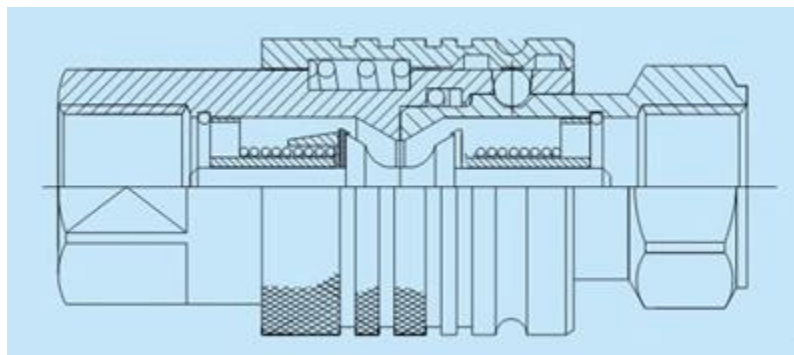
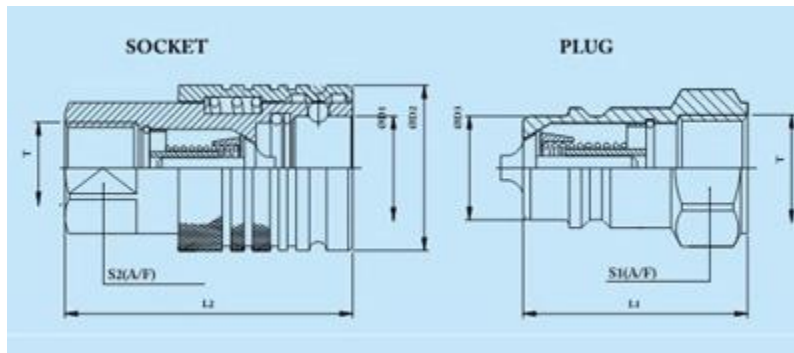
Ключевых сотрудников : Г-н Анил Гупта, президент



Газ-воздух-Пар
Поток ыстроразъемное
Муфты Технические
характеристики



Нажимаем Выдвиньте сельскохозяйственного Сцепные Женщина



Нажимаем Выдвиньте сельскохозяйственного Сцепные Женщина

Контакт Цитата :

МКХ МЕЖДУНАРОДНЫЙ ко (Промышленные арматуры Продукты кованые Div.)
Д-136, Шанкар Роуд, Нью Дели - 110060, Индия
Телефон : 91-11-6547 2400, 2874 5120
Факс:91-11-2874 2791
Электронная почта : universal@hic-india.com; belts@universaldelhi.org
Веб-сайт : <http://www.rubber-steel-industrial-products.com>
Ключевых сотрудников : Г-н Анил Гупта, президент



Газ-воздух-Пар
Поток-ыстроразъемное
Муфты Технические
характеристики



Нажимаем Выдвиньте сельскохозяйственного Мужчины Plug С резьбой

?? п / п	Нажимаем Выдвиньте Сцепные Мужчины Plug резьбой Размер	L1	ØD3	S1
1	1/2" BSP	46.0	20.5	27.0
2	18 x 1.5	57.0	20.5	30.0
3	22 x 1.5	57.0	20.5	30.0
4	7/8" - 14 ФООН	58.0	20.5	30.0
5	3/4" - 16 ФООН	58.0	20.5	30.0

Все размеры в мм, размеры могут быть изменены без предварительного уведомления, пожалуйста.

Нажимаем Выдвиньте сельскохозяйственного Женцина Socket С резьбой

?? п / п	Нажимаем Выдвиньте Сцепные Женцина Socket резьбой Размер	L2	ØD1	ØD1	S2
1	1/2" BSP	66.0	23.9	38.0	27.0
2	18 x 1.5	73.0	23.9	38.0	30.0
3	22 x 1.5	73.0	23.9	38.0	30.0
4	7/8" - 14 UNF	74.0	23.9	38.0	30.0
5	3/4" - 16 UNF	74.0	23.9	38.0	30.0
6	3/4" - 16 UNF	83.2	23.9	38.0	27.0

Все размеры в мм, размеры могут быть изменены без предварительного уведомления, пожалуйста.



Контакт Цитата :

МКХ МЕЖДУНАРОДНЫЙ КО (Промышленные арматуры Продукты кованые Div.)

Д-136, Шанкар Роуд, Нью Дели - 110060, Индия

Телефон : 91-11-6547 2400, 2874 5120

Факс:91-11-2874 2791

Электронная почта : universal@hic-india.com; belts@universaldelhi.org

Веб-сайт : <http://www.rubber-steel-industrial-products.com>

Ключевых сотрудников : Г-н Анил Гупта, президент



Газ-воздух-Пар
Поток-высокая скорость
Муфты Технические
характеристики



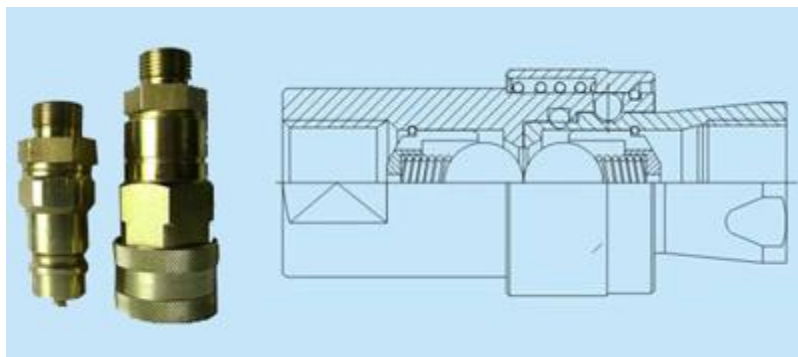
Трейлер Перерыв ISO 5675 сельскохозяйственных фермах оборудование быстро муфты

СПЕЦИФИКАЦИЯ Прицеп -брейк сельскохозяйственных муфты

Соответствует ISO - 5675 / 7241 A

Конец Фитинги BSP / ДНЯО / ФООН

Разъемы по мере необходимости



Крошка Стиль Шланговые соединения быстрого отключения типа



Контакт Цитата :

МКХ МЕЖДУНАРОДНЫЙ КО (Промышленные арматуры Продукты кованые Div.)

Д-136, Шанкар Роуд, Нью Дели - 110060, Индия

Телефон : 91-11-6547 2400, 2874 5120

Факс:91-11-2874 2791

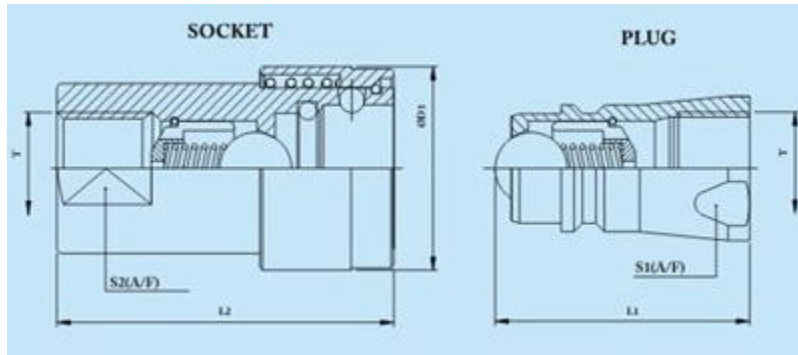
Электронная почта : universal@hic-india.com; belts@universaldelhi.org

Веб-сайт : <http://www.rubber-steel-industrial-products.com>

Ключевых сотрудников : Г-н Анил Гупта, президент



Газ-воздух-Пар
 Поток ыстроразъемное
 Муфты Технические
 характеристики



Крошка Стиль сельскохозяйственного Сцепные Мужчины Plug с резьбой

?? п / п	Крошка Тип Сцепные Мужчины Plug резьбой Размер	L1	S1
1	1/4" NPTF	33.3	19.0
2	3/8" NPTF	41.0	24.0
3	1/2" NPTF	48.4	27.0
4	3/4" NPTF	46.0	33.3
5	1" NPTF	71.0	41.5

Все размеры в мм, размеры могут быть изменены без предварительного уведомления, пожалуйста.



Контакт Цитата :

МКХ МЕЖДУНАРОДНЫЙ ко (Промышленные арматуры Продукты кованые Div.)
 Д-136, Шанкар Роуд, Нью Дели - 110060, Индия
 Телефон : 91-11-6547 2400, 2874 5120
 Факс:91-11-2874 2791
 Электронная почта : universal@hic-india.com; belts@universaldelhi.org
 Веб-сайт : <http://www.rubber-steel-industrial-products.com>
 Ключевых сотрудников : Г-н Анил Гупта, президент



Газ-воздух-Пар
Поток-быстроразъемное
Муфты-Технические
характеристики



Крошка Стиль сельскохозяйственного Сцепные Женцина Socket С резьбой

?? п / п	Крошка Тип Сцепные Женцина Socket резьбой Размер	L2	ØD1	S2
1	1/4" NPTF	49.3	27.0	22.5
2	3/8" NPTF	59.0	34.0	24.0
3	1/2" NPTF	68.0	38.0	27.0
4	3/4" NPTF	89.0	48.3	35.0
5	1" NPTF	97.6	53.0	41.5

Все размеры в мм, размеры могут быть изменены без предварительного уведомления, пожалуйста.

Соединение быстроразъемное Информация, которая будет снабжена Запрос или заказ

1. ORC типа, скажем, через тип И так далее.
2. Размер то есть 1 / 8 "или ?" И так далее.
3. Материал корпуса то есть из углеродистой стали или SS316 И так далее.
4. Весна материалом то есть SS304 и SS316 И так далее.
5. Бал i.e.SS304 материала или SS316L И так далее.
6. Печать материала т.е. нитрильного резины или силикона или витон И так далее.
7. Переходник стиле И конфигурацию т.е. внешней резьбой или резьбой или шланг И типа BSP или ДНЯО.
8. Адаптер Стиль И конфигурации.
9. Рабочее давление в PSI или кг/см².
10. Темп. линия.
11. Приложение.
12. Кол-во в цифрах

Работы на простом принципе, 'Нажимаем И Pull'-Threading не требует, не извилистые, без кручения, ни средств, ни штампами. Быстрое подключение без потеет.

*** Производство других видов И по стилю, для которого отправьте старого образца используются образцы и подробно, как это указано в мин. информация, необходимая при отправке запроса направляется.**

Оговорка : информация, письменные и устные предоставляются МКХ, по отношению к своей продукции, который она определяет, быть надежным И нет обязательств какого характера в отношении ее использования. Покупатель ВСЕОБЩЕГО бренд промышленной продукции должен определить для себя возможность использования таких продуктов.



Контакт Цитата :

МКХ МЕЖДУНАРОДНЫЙ ко (Промышленные арматуры Продукты кованые Div.)
 Д-136, Шанкар Роуд, Нью Дели - 110060, Индия
 Телефон : 91-11-6547 2400, 2874 5120
 Факс:91-11-2874 2791
 Электронная почта : universal@hic-india.com; belts@universaldelhi.org
 Веб-сайт : <http://www.rubber-steel-industrial-products.com>
 Ключевых сотрудников : Г-н Анил Гупта, президент