



Aparelhos de Ar-Vapor
Fluxo de aperto rápido
engates especificações
técnicas

Engate Quick Release Especificação Técnica BALL CHECK VALVE HIC Fabricado

Universal Quick Release Acoplamentos (QRC) garante instantâneas, positiva e à prova de vazamento conexões de serviços, tais como fluxo de ar comprimido, fluidos hidráulicos, controlo de fluxo, líquido, ácido fosfórico, amoníaco líquido, refrigeração, vapor, vácuo, vários gases, água e outras aplicações, de certa forma, válvula de retenção de e ngate rápido corpo é feito de aço carbono chrome plated / latão / aço inoxidável 304 ou 316, Primavera de SS304 / SS316, bola de aço / SS304 / SS316 / SS 316L, selo Primavera de SS304 / SS316, bola de aço / SS 304 / SS316 / SS 316L, material de vedação de borracha nitrílica padrão / silício / hypalon / neoprene / viton com final ligações como por requisitos, adequadas para resistir a pressão de trabalho de 200psi. a 5000psi. e temperatura de -250C a + 3000C com boa seleção de corpo e selo materiais.

Engate Quick Release CHECK VALVE Produto Especificações

- **QRC-T** engate rápido desconectar Através tipo de aplicação industrial pressão de trabalho até 350 bar em aço inoxidável SS 304, aço carbono, latão, em 1 / 4 "a 2" BSP - rosca NPT tamanhos.
- **QRC-VV** Uma válvula de retenção ISO-7241 Duo Check Stucchi intermutável hidráulicos para aplicação até 350 bar wp em aço inoxidável SS 304, SS316, em aço carbono 1 / 4 "a 3" e tamanhos acoplador adaptador conjuntos.
- **Vapor** fluxo engates rápidos até 200 graus C de temperatura Sel o material sugerido é Silício enquanto borracha viton até 250 ° C alta temp. usar.
- **QRC-HP** hidráulica Alta Pressão acoplamentos Duplo Cale -off Walther E.U.A. intermutável upto 980 bar wp em aço carbono em 1 / 4 "para 3 / 4" e tamanhos acoplador adaptador conjuntos.
- **QRC-JS Alta Pressão Jack** Aparafuse acoplamentos Double Check innerpack americanos intermutável até 735 bar wp em aço carbono em 1 / 4 "para 1 / 2" tamanhos e acoplador adaptador conjuntos.
- **QRC-V Air** acoplamentos SV 10 Único Check pneumática Nitto Japão intermutável até 20 bar wp em aço carbono, SS304, SS316, bronze nos 1 / 4 "a 2" e tamanhos acoplador adaptador conjuntos.
- **QRC-Snaptite** desligar engates rápidos amoníaco líquido fluxo utilização adflow americanos intersubstituíveis não-retorno válvula no SS316, SS304 em 1 / 4 "a 2" e tamanhos acoplador adaptador conjuntos.
- **QRC Push-Pull** rápida ligação hidráulica acoplamentos snaptite intermutável até 315 bar wp construção veículos em uso SS304, bronze nos 1 / 4 "a 1 -1/2" tamanhos.



Quick Release Acoplamentos -
Straight Through

Contato para citar :

Hic internacional CO (válvula produtos industriais de aço forjado organismo div.)

D-136, Shankar Road, Nova Deli - 110060, Índia

Telefone : 91-11-6547 2400, 2874 5120

Fax : 91-11-2874 2791

E-mail : universal@hic-india.com; belts@universaldelhi.org

Website : <http://www.rubber-steel-industrial-products.com>

Pessoal-chave : Mr. Anil Gupta, presidente



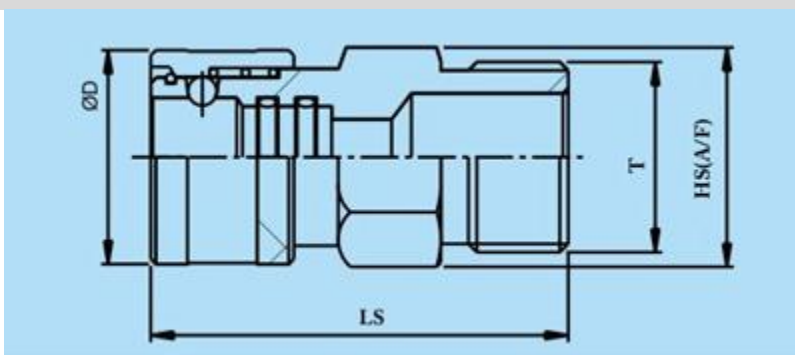
Aparelhos de Ar-Vapor
Fluxo de aperto rápido
engates especificações
técnicas



Engate Quick Release CHECK VALVE Produto Especificações

- **QRC-Break** ISO-5675 Reboque agrícola equipamento agrícola acoplamentos até 345 bar wp em SS304, bronze nos 1 / 4 "a 1 -1/4" tamanhos.
- **QRC-Saia** Estilo Acoplamentos rápidos desligar na configuração dupla desligado, s ó verificar, através do reto até 750 bar wp em SS304, aço carbono, latão, alumínio, SS316 em 1 / 4 "a 6" tamanhos.

Coupling Socket Masculino - reta através



Coupling Socket Masculino - reta através

Serial No.	Straight Through Coupling Socket (M) Tamanho	OED	HS	LS
1	1/4"	29.0	22.0	39.0
2	3/8"	29.0	22.0	39.0
3	1/2"	34.0	32.0	51.8
4	3/4"	38.0	32.0	50.0
5	1"	51.0	41.0	72.0
6	1-1/4"	62.5	55.0	82.0
7	1-1/2"	62.5	55.0	82.0
8	2"	78.0	70.0	87.0
9	2-1/2"	124.5	114.0	103.8
10	3"	124.5	114.0	103.8

Todas as dimensões são em mm; dimensões sujeitas a alterações sem aviso prévio por favor.

Contato para citar :

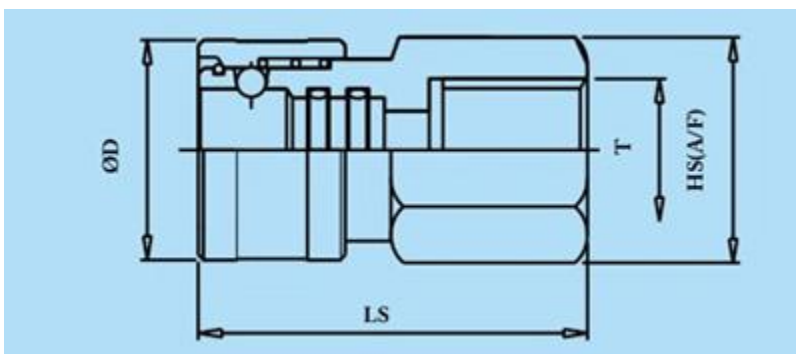
Hic internacional CO (válvula produtos industriais de aço forjado organismo div.)
D-136, Shankar Road, Nova Deli - 110060, Índia
Telefone : 91-11-6547 2400, 2874 5120
Fax : 91-11-2874 2791
E-mail : universal@hic-india.com; belts@universaldelhi.org
Website : http://www.rubber-steel-industrial-products.com
Pessoal-chave : Mr. Anil Gupta, presidente



Aparelhos de Ar-Vapor
Fluxo de aperto rápido
engates específicas
técnicas



Coupling Socket Feminino - reta através



Coupling Socket Feminino - reta através

Serial No.	Straight Through Coupling Socket (F) Tamanho	OED	HS	LS
1	1/4"	29.0	22.0	39.0
2	3/8"	29.0	22.0	39.0
3	1/2"	34.0	32.0	44.3
4	3/4"	38.0	32.0	41.0
5	1"	51.0	41.0	53.0
6	1-1/4"	62.5	55.0	64.0
7	1-1/2"	62.5	55.0	64.0
8	2"	78.0	70.0	65.5
9	2-1/2"	124.5	114.0	80.5
10	3"	124.5	114.0	80.5

Todas as dimensões são em mm; dimensões sujeitas a alterações sem aviso prévio por favor.



Contato para citar :

Hic internacional CO (válvula produtos industriais de aço forjado organismo div.)
D-136, Shankar Road, Nova Deli - 110060, Índia

Telefone : 91-11-6547 2400, 2874 5120

Fax : 91-11-2874 2791

E-mail : universal@hic-india.com; belts@universaldelhi.org

Website : <http://www.rubber-steel-industrial-products.com>

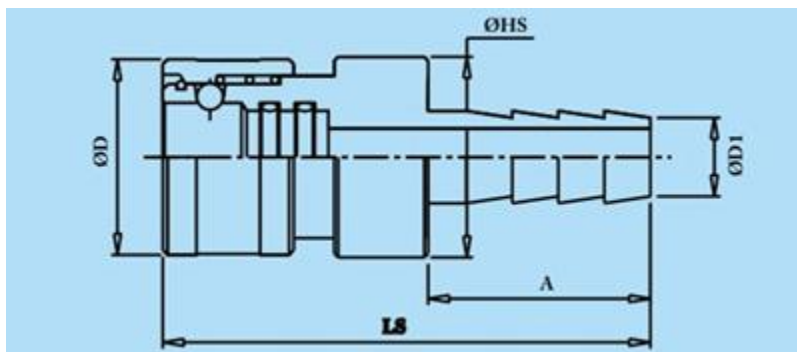
Pessoal-chave : Mr. Anil Gupta, presidente



Aparelhos de Ar-Vapor
Fluxo de aperto rápido
engates especificações
técnicas



Coupling Socket Mangueira - reta através



Coupling Socket Mangueira - reta através

Serial No.	Straight Through Acoplamento Mangueira Socket Tamanho	OED	ØHS	ØD1	A	LS
1	1/4"	29.0	24.0	6.8	28.0	52.0
2	3/8"	29.0	24.0	10.5	29.8	53.8
3	1/2"	34.0	32.0	15.0	38.0	67.3
4	3/4"	38.0	34.2	21.0	45.0	79.0
5	1"	51.0	49.0	27.5	57.0	98.0
6	1-1/4"	62.5	62.5	33.5	60.3	110.3
7	1-1/2"	62.5	62.5	39.5	60.3	110.3
8	2"	78.0	76.2	53.0	73.0	124.0
9	2-1/2"	124.5	120.0	65.5	80.0	140.0
10	3"	124.5	120.0	78.1	100.0	160.0

Todas as dimensões são em mm; dimensões sujeitas a alterações sem aviso prévio por favor.



Contato para citar :

Hic internacional CO (válvula produtos industriais de aço forjado organismo div.)
D-136, Shankar Road, Nova Deli - 110060, Índia

Telefone : 91-11-6547 2400, 2874 5120

Fax : 91-11-2874 2791

E-mail : universal@hic-india.com; belts@universaldelhi.org

Website : <http://www.rubber-steel-industrial-products.com>

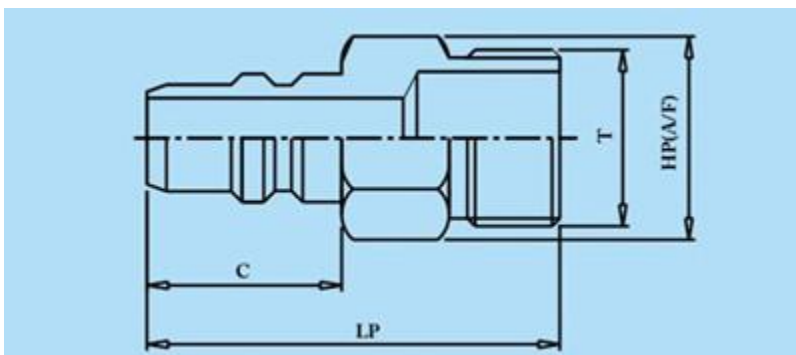
Pessoal-chave : Mr. Anil Gupta, presidente



Aparelhos de Ar-Vapor
Fluxo de aperto rápido
engates especificações
técnicas



Acoplamento Plug Masculino - reta através



Acoplamento Plug Masculino - reta através

Serial No.	Straight Through Acoplamento Plug Tamanho Masculino	HP	C	LP
1	1/4"	17.0	22.5	42.5
2	3/8"	17.0	22.5	42.5
3	1/2"	22.0	25.5	49.5
4	3/4"	27.0	23.0	49.0
5	1"	37.0	31.5	66.5
6	1-1/4"	50.0	33.0	72.0
7	1-1/2"	50.0	33.0	72.0
8	2"	65.0	39.0	83.0
9	2-1/2"	114.0	35.0	98.0
10	3"	114.0	35.0	98.0

Todas as dimensões são em mm; dimensões sujeitas a alterações sem aviso prévio por favor.



Contato para citar :

Hic internacional CO (válvula produtos industriais de aço forjado organismo div.)
D-136, Shankar Road, Nova Deli - 110060, Índia

Telefone : 91-11-6547 2400, 2874 5120

Fax : 91-11-2874 2791

E-mail : universal@hic-india.com; belts@universaldelhi.org

Website : <http://www.rubber-steel-industrial-products.com>

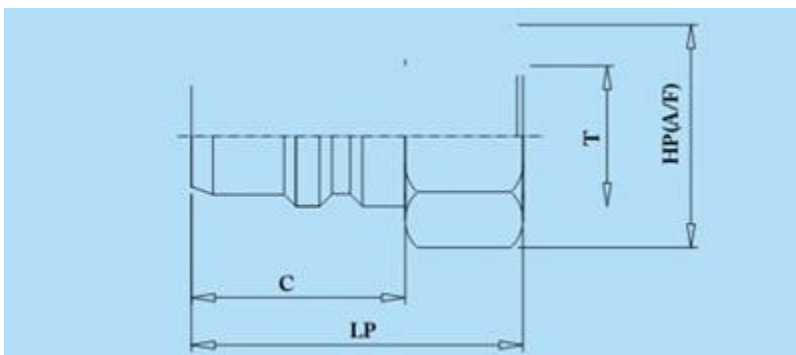
Pessoal-chave : Mr. Anil Gupta, presidente



Aparelhos de Ar-Vapor
Fluxo de aperto rápido
engates especificações
técnicas



Acoplamento Plug Feminino - reta através



Acoplamento Plug Feminino - reta através

Serial No.	Straight Through Acoplamento Plug Tamanho Feminino	HP	C	LP
1	1/4"	17.0	22.5	37.5
2	3/8"	22.0	22.5	37.5
3	1/2"	27.0	25.5	43.5
4	3/4"	32.0	23.0	42.0
5	1"	41.0	31.5	53.5
6	1-1/4"	55.0	33.0	60.0
7	1-1/2"	55.0	33.0	60.0
8	2"	70.0	39.0	67.0
9	2-1/2"	114.0	35.0	72.0
10	3"	114.0	35.0	72.0

Todas as dimensões são em mm; dimensões sujeitas a alterações sem aviso prévio por favor.



Contato para citar :

Hic internacional CO (válvula produtos industriais de aço forjado organismo div.)
D-136, Shankar Road, Nova Deli - 110060, Índia

Telefone : 91-11-6547 2400, 2874 5120

Fax : 91-11-2874 2791

E-mail : universal@hic-india.com; belts@universaldelhi.org

Website : <http://www.rubber-steel-industrial-products.com>

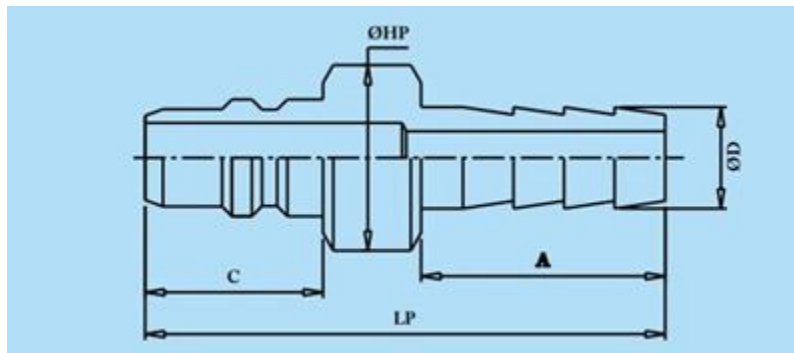
Pessoal-chave : Mr. Anil Gupta, presidente



Aparelhos de Ar-Vapor
Fluxo de aperto rápido
engates específicas
técnicas



Acoplamento Plug Mangueira - reta através



Acoplamento Plug Mangueira - reta através

Serial No.	Straight Through Acoplamento Mangueira Plug Tamanho	ØHP	OED	A	C	LP
1	1/4"	17.0	6.8	28.0	22.5	54.5
2	3/8"	17.0	10.5	29.8	22.5	56.3
3	1/2"	22.0	15.0	38.0	25.5	66.5
4	3/4"	25.4	21.0	45.0	23.0	72.0
5	1"	38.0	27.5	57.1	31.5	94.6
6	1-1/4"	50.0	33.5	60.3	33.0	99.3
7	1-1/2"	50.0	39.5	60.3	33.0	99.3
8	2"	62.5	53.0	73.0	39.0	120.0
9	2-1/2"	99.5	65.5	80.0	35.0	135.0
10	3"	99.5	78.1	100.0	35.0	155.0

Todas as dimensões são em mm; dimensões sujeitas a alterações sem aviso prévio por favor.



Contato para citar :

Hic internacional CO (válvula produtos industriais de aço forjado organismo div.)
D-136, Shankar Road, Nova Deli - 110060, Índia

Telefone : 91-11-6547 2400, 2874 5120

Fax : 91-11-2874 2791

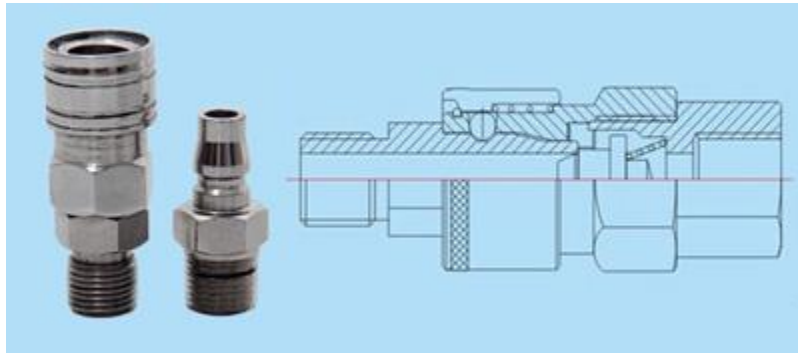
E-mail : universal@hic-india.com; belts@universaldelhi.org

Website : <http://www.rubber-steel-industrial-products.com>

Pessoal-chave : Mr. Anil Gupta, presidente



Aparelhos de Ar-Vapor,
Fluxo de aperto rápido,
engates específicos e
técnicas



Acoplamentos Ar Quick Release SV -10



Contato para citar :

Hic internacional CO (válvula produtos industriais de aço forjado organismo div.)
D-136, Shankar Road, Nova Deli - 110060, Índia

Telefone : 91-11-6547 2400, 2874 5120

Fax : 91-11-2874 2791

E-mail : universal@hic-india.com; belts@universaldelhi.org

Website : <http://www.rubber-steel-industrial-products.com>

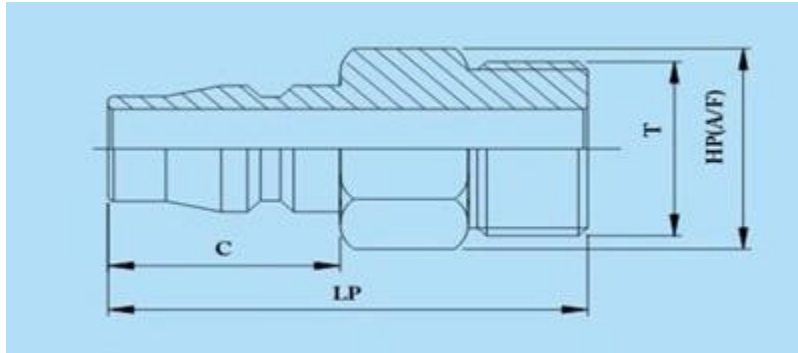
Pessoal-chave : Mr. Anil Gupta, presidente



Aparelhos de Ar-Vapor,
Fluxo de aperto rápido,
engates especificações
técnicas



Quick Coupling Plug Macho pneumático -SV 10



Quick Coupling Plug Macho pneumático -SV 10

Serial No.	Quick pneumática Plug Tamanho Masculino (SV 10)	HP	C	LP
1	1/4"	14.0	20.0	40.0
2	3/8"	23.0	20.0	41.0
3	1/2"	23.0	20.0	46.0
4	1/2"	23.0	23.5	50.0
5	3/4"	32.0	23.5	55.0
6	1"	35.0	23.5	63.0

Todas as dimensões são em mm; dimensões sujeitas a alterações sem aviso prévio por favor.



Contato para citar :

Hic internacional CO (válvula produtos industriais de aço forjado organismo div.)

D-136, Shankar Road, Nova Deli - 110060, Índia

Telefone : 91-11-6547 2400, 2874 5120

Fax : 91-11-2874 2791

E-mail : universal@hic-india.com; belts@universaldelhi.org

Website : <http://www.rubber-steel-industrial-products.com>

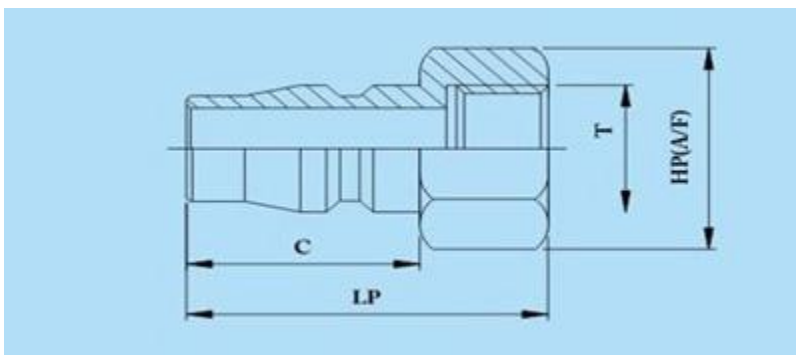
Pessoal-chave : Mr. Anil Gupta, presidente



Aparelhos de Ar-Vapor
Fluxo de aperto rápido
engates especificações
técnicas



Quick Coupling Plug Feminino pneumático -SV 10



Quick Coupling Plug Feminino pneumático -SV 10

Serial No.	Quick pneumática Plug Tamanho Feminino (SV 10)	HP	C	LP
1	1/4"	17.0	20.0	35.0
2	3/8"	21.0	20.0	36.0
3	1/2"	24.0	20.0	39.0
4	1/2"	29.0	23.5	41.0
5	3/4"	35.0	23.5	45.0
6	1"	41.0	23.5	54.0

Todas as dimensões são em mm; dimensões sujeitas a alterações sem aviso prévio por favor.



Contato para citar :

Hic internacional CO (válvula produtos industriais de aço forjado organismo div.)
D-136, Shankar Road, Nova Deli - 110060, Índia

Telefone : 91-11-6547 2400, 2874 5120

Fax : 91-11-2874 2791

E-mail : universal@hic-india.com; belts@universaldelhi.org

Website : <http://www.rubber-steel-industrial-products.com>

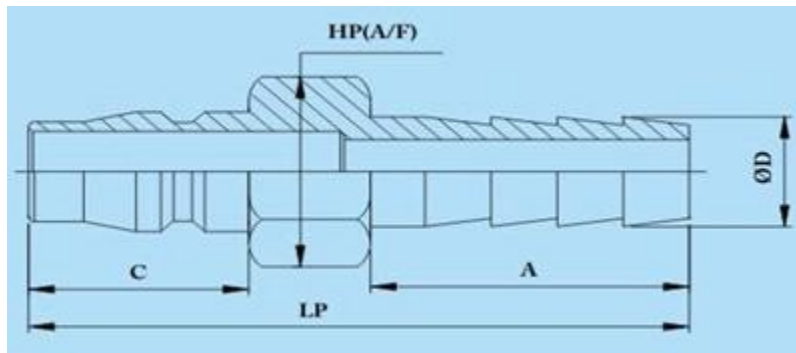
Pessoal-chave : Mr. Anil Gupta, presidente



Aparelhos de Ar-Vapor,
Fluxo de aperto rápido,
engates específicas,
técnicas



Quick Acoplamento Mangueira pneumática Plug -SV 10



Quick Acoplamento Mangueira pneumática Plug -SV 10

Serial No.	Quick pneumática Mangueira Plug Tamanho (SV 10)	HP	C	A	LP
1	1/4"	16.0	20.0	30.0	55.0
2	3/8"	18.0	20.0	30.0	55.0
3	1/2"	18.0	20.0	32.0	57.0
4	1/2"	22.0	23.5	35.0	65.0
5	3/4"	30.0	23.5	43.0	73.0
6	1"	34.0	23.5	50.0	81.0

Todas as dimensões são em mm; dimensões sujeitas a alterações sem aviso prévio por favor.



Contato para citar :

Hic internacional CO (válvula produtos industriais de aço forjado organismo div.)

D-136, Shankar Road, Nova Deli - 110060, Índia

Telefone : 91-11-6547 2400, 2874 5120

Fax : 91-11-2874 2791

E-mail : universal@hic-india.com; belts@universaldelhi.org

Website : <http://www.rubber-steel-industrial-products.com>

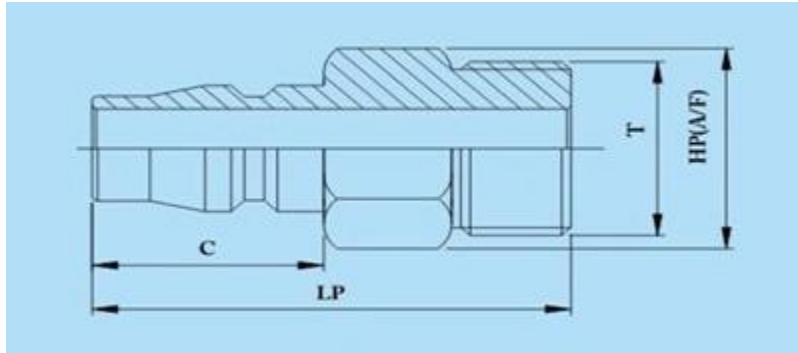
Pessoal-chave : Mr. Anil Gupta, presidente



Aparelhos de Ar-Vapor
Fluxo de aperto rápido
engates especificações
técnicas



Quick Coupling Socket Masculino pneumático -SV 10



Quick Coupling Socket Masculino pneumático -SV 10

Serial No.	Quick pneumática Masculino Socket Tamanho (SV 10)	HS	OED	LS
1	1/4"	19.0	25.0	51.5
2	3/8"	19.0	25.0	52.5
3	1/2"	22.0	25.0	53.5
4	1/2"	29.0	35.0	64.0
5	3/4"	32.0	35.0	66.0
6	1"	36.0	35.0	71.0

Todas as dimensões são em mm; dimensões sujeitas a alterações sem aviso prévio por favor.



Contato para citar :

Hic internacional CO (válvula produtos industriais de aço forjado organismo div.)
D-136, Shankar Road, Nova Deli - 110060, Índia

Telefone : 91-11-6547 2400, 2874 5120

Fax : 91-11-2874 2791

E-mail : universal@hic-india.com; belts@universaldelhi.org

Website : <http://www.rubber-steel-industrial-products.com>

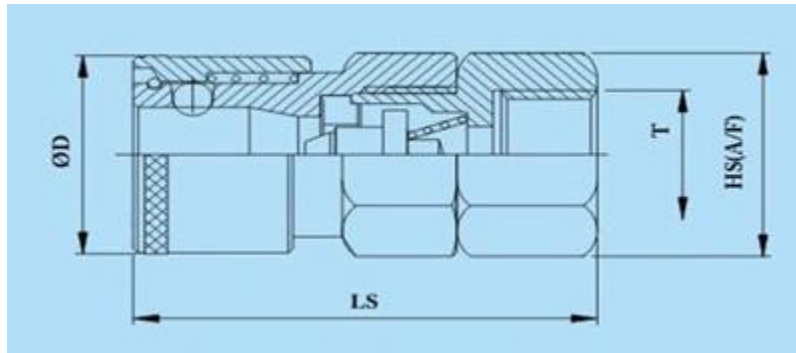
Pessoal-chave : Mr. Anil Gupta, presidente



Aparelhos de Ar-Vapor
Fluxo de aperto rápido
engates especificações
técnicas



Quick Coupling Socket Feminino pneumática SV -10



Quick Coupling Socket Feminino pneumática SV -10

Serial No.	Quick pneumática Female Socket Tamanho (SV 10)	HS	OED	LS
1	1/4"	19.0	25.0	48.5
2	3/8"	21.0	25.0	49.5
3	1/2"	24.0	25.0	51.0
4	1/2"	29.0	35.0	62.0
5	3/4"	32.0	35.0	64.0
6	1"	41.0	35.0	68.0

Todas as dimensões são em mm; dimensões sujeitas a alterações sem aviso prévio por favor.



Contato para citar :

Hic internacional CO (válvula produtos industriais de aço forjado organismo div.)
D-136, Shankar Road, Nova Deli - 110060, Índia

Telefone : 91-11-6547 2400, 2874 5120

Fax : 91-11-2874 2791

E-mail : universal@hic-india.com; belts@universaldelhi.org

Website : <http://www.rubber-steel-industrial-products.com>

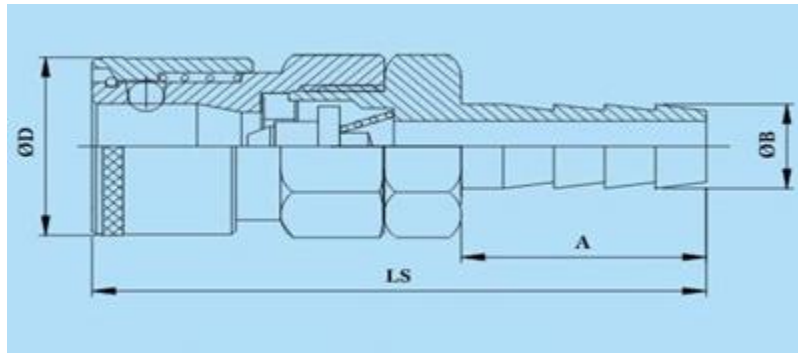
Pessoal-chave : Mr. Anil Gupta, presidente



Aparelhos de Ar-Vapor
Fluxo de aperto rápido
engates especificações
técnicas



Quick Coupling Socket Mangueira pneumática SV -10



Quick Coupling Socket Mangueira pneumática SV -10

Serial No.	Quick pneumática Mangueira Socket Tamanho (SV 10)	OED	A	LS
1	1/4"	25.0	30.0	67.5
2	3/8"	25.0	30.0	67.5
3	1/2"	25.0	32.0	70.5
4	1/2"	35.0	36.0	83.0
5	3/4"	35.0	45.0	91.0
6	1"	35.0	55.0	97.0

Todas as dimensões são em mm; dimensões sujeitas a alterações sem aviso prévio por favor.



Contato para citar :

Hic internacional CO (válvula produtos industriais de aço forjado organismo div.)
D-136, Shankar Road, Nova Deli - 110060, Índia

Telefone : 91-11-6547 2400, 2874 5120

Fax : 91-11-2874 2791

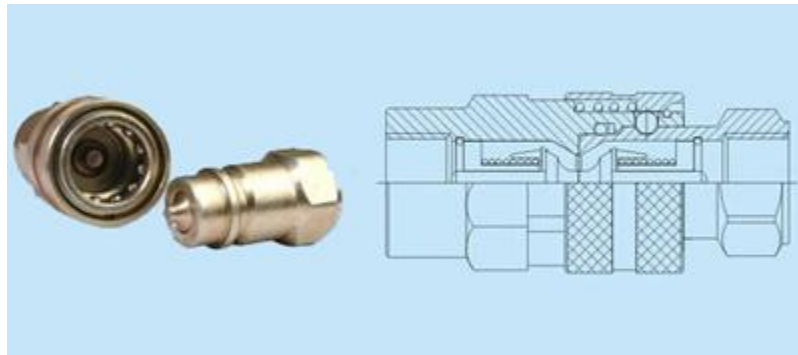
E-mail : universal@hic-india.com; belts@universaldelhi.org

Website : <http://www.rubber-steel-industrial-products.com>

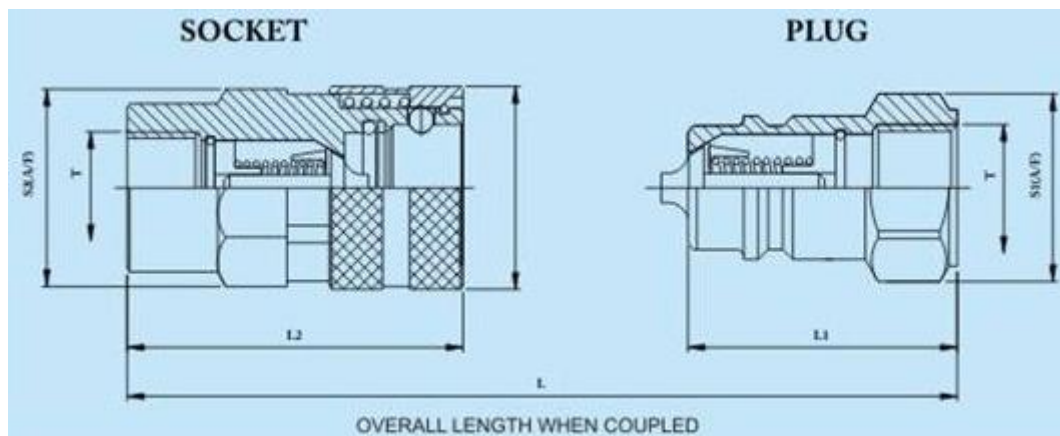
Pessoal-chave : Mr. Anil Gupta, presidente



Aparelhos de Ar-Vapor
Fluxo de aperto rápido
engates especificações
técnicas



Hidráulica engate rápido Um release -ISO 7241



Contato para citar :

Hic internacional CO (válvula produtos industriais de aço forjado organismo div.)
D-136, Shankar Road, Nova Deli - 110060, Índia

Telefone : 91-11-6547 2400, 2874 5120

Fax : 91-11-2874 2791

E-mail : universal@hic-india.com; belts@universaldelhi.org

Website : <http://www.rubber-steel-industrial-products.com>

Pessoal-chave : Mr. Anil Gupta, presidente



Aparelhos de Ar-Vapor
Fluxo de aperto rápido
engates especificações
técnicas



Quick Coupling A ISO 7241 hidráulica

Serial No.	Hidráulica Quick Coupling A ISO 7241 Tamanho	L1	L2	S1	S2	ØD1	L
1	1/4"	32.0	47.0	19.0	19.0	26.0	64.8
2	3/8"	38.0	56.0	22.0	27.0	31.0	76.4
3	1/2"	46.0	67.2	27.0	32.0	38.0	91.0
4	3/4"	55.0	82.0	36.0	38.0	48.0	109.4
5	1"	63.0	97.0	41.0	46.0	54.0	126.0

Todas as dimensões são em mm; dimensões sujeitas a alterações sem aviso prévio por favor.



Alta Pressão Hidráulica Acoplamentos Quick -HP

Contato para citar :

Hic internacional CO (válvula produtos industriais de aço forjado organismo div.)
D-136, Shankar Road, Nova Deli - 110060, Índia

Telefone : 91-11-6547 2400, 2874 5120

Fax : 91-11-2874 2791

E-mail : universal@hic-india.com; belts@universaldelhi.org

Website : <http://www.rubber-steel-industrial-products.com>

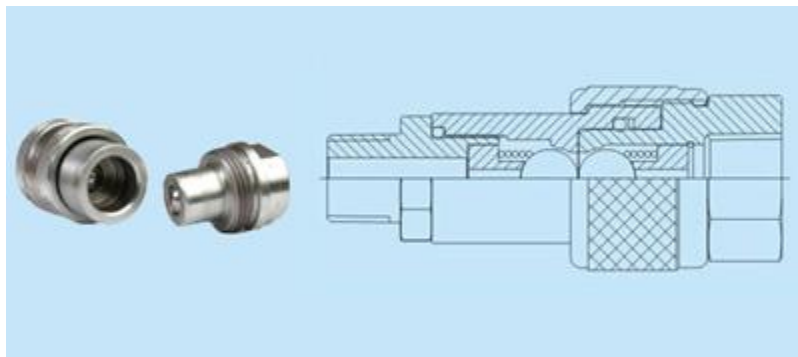
Pessoal-chave : Mr. Anil Gupta, presidente



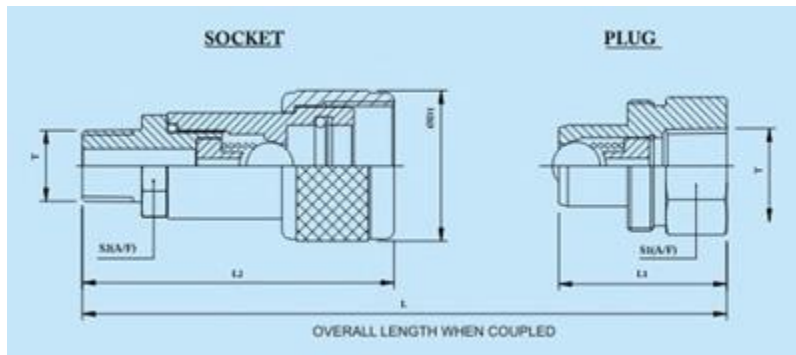
Aparelhos de Ar-Vapor
Fluxo de aperto rápido
engates especificações
técnicas



ESPECIFICAÇÕES	Alta Pressão Quick Coupling Gama
Tamanho	1/4" para 3/4"
Pressão de Trabalho	Até 980 bar
Material	Aço Carbono



Alta Pressão Hidráulica Jack Aparafuse Acoplamentos -JS



Contato para citar :

Hic internacional CO (válvula produtos industriais de aço forjado organismo div.)
D-136, Shankar Road, Nova Deli - 110060, Índia

Telefone : 91-11-6547 2400, 2874 5120

Fax : 91-11-2874 2791

E-mail : universal@hic-india.com; belts@universaldelhi.org

Website : <http://www.rubber-steel-industrial-products.com>

Pessoal-chave : Mr. Anil Gupta, presidente

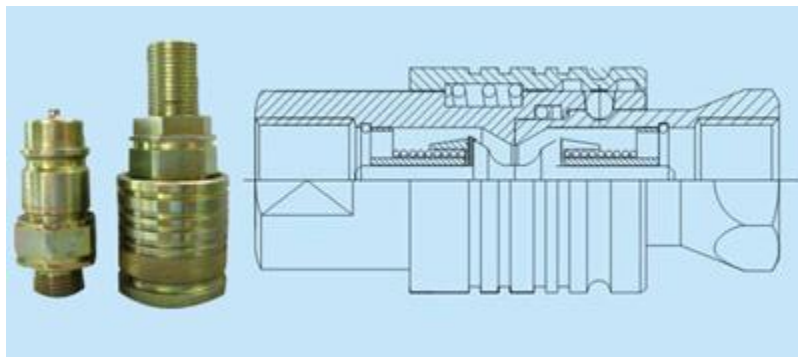


Aparelhos de Ar-Vapor
Fluxo de aperto rápido
engates especificações
técnicas

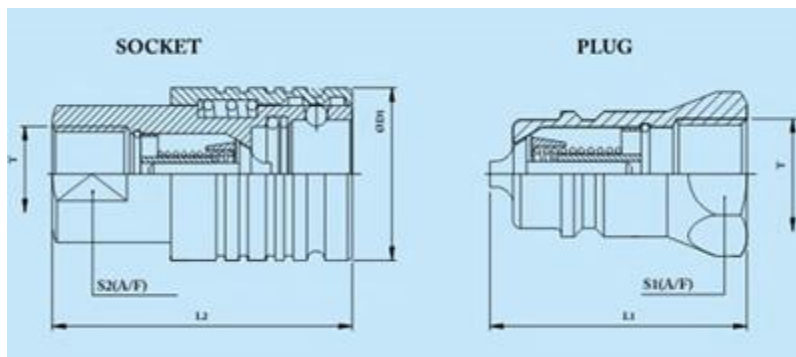


Serial No.	Alta Pressão Jack Aparafuse Acoplamento Tamanho	L1	L2	S1	S2	ØD1	L
1	1/4"	39.0	60.0	27.0	19.0	30.0	81.0
2	3/8"	39.0	73.5	32.0	24.0	35.0	87.0

Todas as dimensões são em mm; dimensões sujeitas a alterações sem aviso prévio por favor.



Push Pull hidráulico equipamento de construção engates



Contato para citar :

Hic internacional CO (válvula produtos industriais de aço forjado organismo div.)
D-136, Shankar Road, Nova Deli - 110060, Índia

Telefone : 91-11-6547 2400, 2874 5120

Fax : 91-11-2874 2791

E-mail : universal@hic-india.com; belts@universaldelhi.org

Website : <http://www.rubber-steel-industrial-products.com>

Pessoal-chave : Mr. Anil Gupta, presidente



Aparelhos de Ar-Vapor
Fluxo de aperto rápido
engates especificações
técnicas



Push Pull Plug Masculino Feminino Com Rosca

Serial No.	Push Pull Acoplamento Macho Plug Tamanho	L1	S1
1	3/8" NPTF	40.6	24.0
2	1/2" NPTF	49.5	27.0

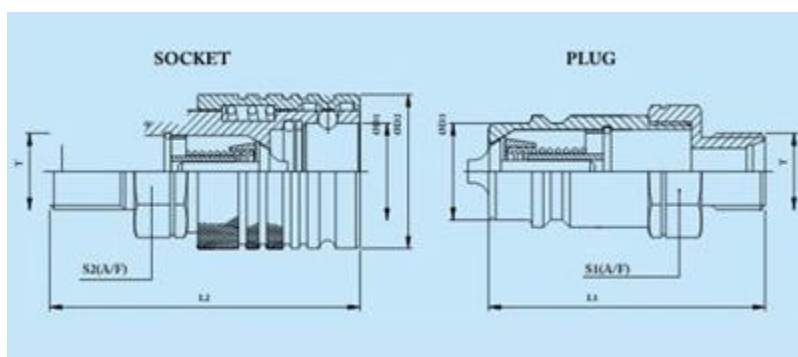
Todas as dimensões são em mm; dimensões sujeitas a alterações sem aviso prévio por favor.

Push Pull Female Socket Com rosca fêmea

Serial No.	Push Pull Acoplamento Female Socket Tamanho	L2	ØD1	S2
1	3/8" NPTF	58.7	33.3	20.6
2	1/2" NPTF	68.0	38.0	24.0

Todas as dimensões são em mm; dimensões sujeitas a alterações sem aviso prévio por favor.

Push-Pull Agrícola Acoplamento - Masculino



Contato para citar :

Hic internacional CO (válvula produtos industriais de aço forjado organismo div.)
D-136, Shankar Road, Nova Deli - 110060, Índia

Telefone : 91-11-6547 2400, 2874 5120

Fax : 91-11-2874 2791

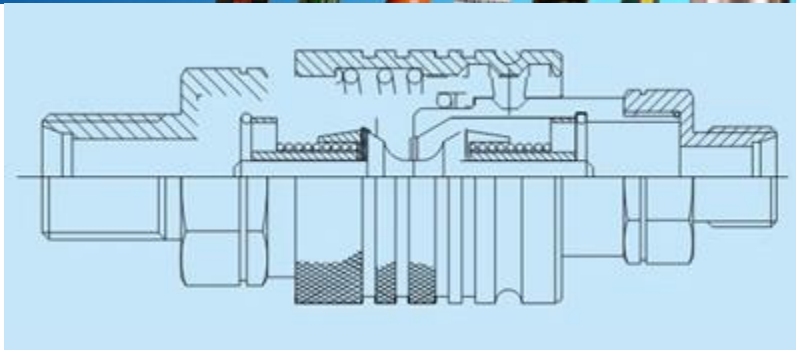
E-mail : universal@hic-india.com; belts@universaldelhi.org

Website : <http://www.rubber-steel-industrial-products.com>

Pessoal-chave : Mr. Anil Gupta, presidente



Aparelhos de Ar-Vapor
Fluxo de aperto rápido
engates especificações
técnicas



Push-Pull Agrícola Acoplamento -Masculino

Push Pull Plug Agrícola Masculino Feminino Com Rosca

Serial No.	Push Pull Acoplamento Masculino Feminino Plug Thread Tamanho	L1	ØD3	S1
1	18 x 1.5	68.0	20.5	27.0
2	22 x 1.5	68.0	20.5	27.0
3	22 x 1.5(Short)	56.0	20.5	27.0

Todas as dimensões são em mm; dimensões sujeitas a alterações sem aviso prévio por favor.

Push Puxar Agrícolas Mulher tomada com rosca fêmea

Serial No.	Push Pull Acoplamento Female Socket Feminino Thread Tamanho	L2	ØD1	ØD1	S2
1	1/4" BSP		23.9	38.0	27.0
2	3/8" BSP		23.9	38.0	27.0
3	1/2" BSP		23.9	38.0	27.0
4	18 x 1.5	84.0	23.9	38.0	27.0
5	22 x 1.5	84.0	23.9	38.0	27.0
6	22 x 1.5(Short)	72.0	23.9	38.0	27.0

Todas as dimensões são em mm; dimensões sujeitas a alterações sem aviso prévio por favor.



Contato para citar :

Hic internacional CO (válvula produtos industriais de aço forjado organismo div.)
D-136, Shankar Road, Nova Deli - 110060, Índia

Telefone : 91-11-6547 2400, 2874 5120

Fax : 91-11-2874 2791

E-mail : universal@hic-india.com; belts@universaldelhi.org

Website : <http://www.rubber-steel-industrial-products.com>

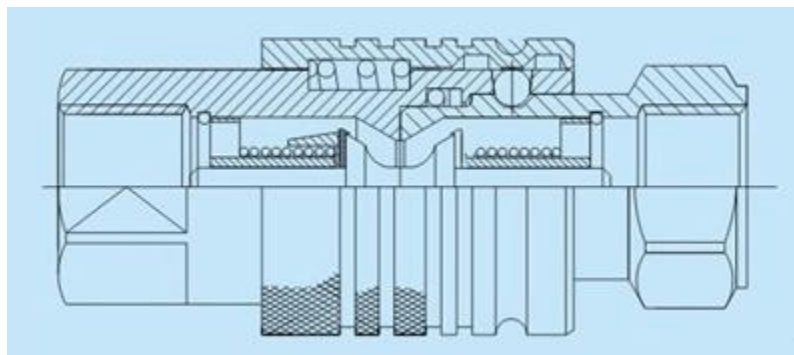
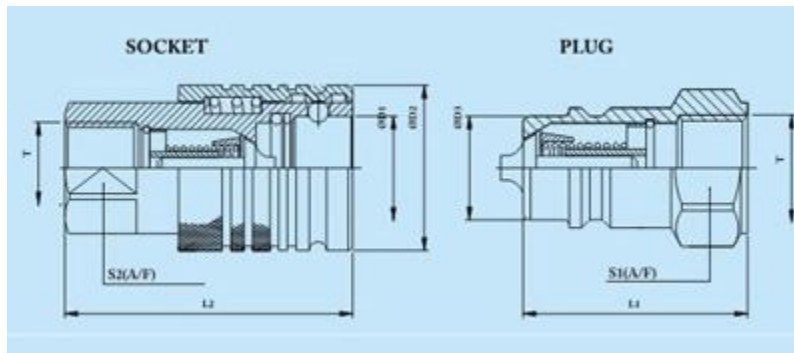
Pessoal-chave : Mr. Anil Gupta, presidente



Aparelhos de Ar-Vapor,
Fluxo de aperto rápido,
engates especificações
técnicas



Push Puxar Agrícolas Acoplamento Feminino



Push Puxar Agrícolas Acoplamento Feminino

Contato para citar :

Hic internacional CO (válvula produtos industriais de aço forjado organismo div.)
D-136, Shankar Road, Nova Deli - 110060, Índia

Telefone : 91-11-6547 2400, 2874 5120

Fax : 91-11-2874 2791

E-mail : universal@hic-india.com; belts@universaldelhi.org

Website : <http://www.rubber-steel-industrial-products.com>

Pessoal-chave : Mr. Anil Gupta, presidente



Aparelhos de Ar-Vapor
Fluxo de aperto rápido
engates especificações
técnicas



Push Pull Plug Agrícola Masculino Feminino Com Rosca

Serial No.	Push Pull Acoplamento Masculino Feminino Plug Thread Tamanho	L1	ØD3	S1
1	1/2" BSP	46.0	20.5	27.0
2	18 x 1.5	57.0	20.5	30.0
3	22 x1.5	57.0	20.5	30.0
4	7/8" - 14 UNF	58.0	20.5	30.0
5	3/4" - 16 UNF	58.0	20.5	30.0

Todas as dimensões são em mm; dimensões sujeitas a alterações sem aviso prévio por favor.

Push Puxar Agrícolas Mulher tomada com rosca fêmea

Serial No.	Push Pull Acoplamento Female Socket Mulher Thread Size	L2	ØD1	ØD1	S2
1	1/2" BSP	66.0	23.9	38.0	27.0
2	18 x 1.5	73.0	23.9	38.0	30.0
3	22 x 1.5	73.0	23.9	38.0	30.0
4	7/8" - 14 UNF	74.0	23.9	38.0	30.0
5	3/4" - 16 UNF	74.0	23.9	38.0	30.0
6	3/4" - 16 UNF	83.2	23.9	38.0	27.0

Todas as dimensões são em mm; dimensões sujeitas a alterações sem aviso prévio por favor.



Contato para citar :

Hic internacional CO (válvula produtos industriais de aço forjado organismo div.)

D-136, Shankar Road, Nova Deli - 110060, Índia

Telefone : 91-11-6547 2400, 2874 5120

Fax : 91-11-2874 2791

E-mail : universal@hic-india.com; belts@universaldelhi.org

Website : <http://www.rubber-steel-industrial-products.com>

Pessoal-chave : Mr. Anil Gupta, presidente



Aparelhos de Ar-Vapor
Fluxo de aperto rápido
engates especificações
técnicas



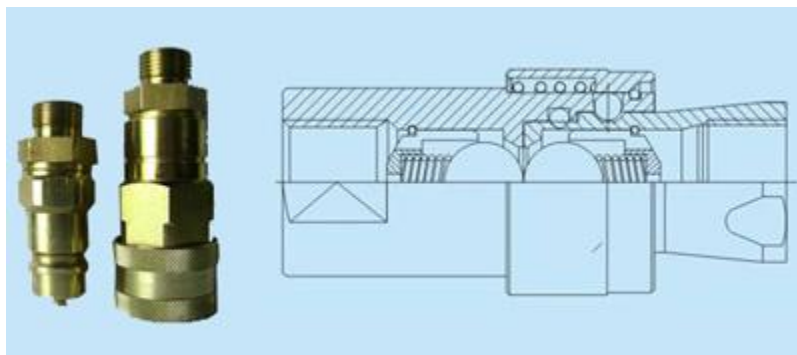
Trailer Break ISO 5675 exploração agrícola equipamento engates rápidos

ESPECIFICAÇÕES Quebra-Reboque agrícola engates

Conforme a norma ISO - 5675 / 7241 A

End Fittings BSP / NPT / UNF

Conectores conforme exigido



Saia Estilo Acoplamentos rápidos desligar tipo

Contato para citar :

Hic internacional CO (válvula produtos industriais de aço forjado organismo div.)

D-136, Shankar Road, Nova Deli - 110060, Índia

Telefone : 91-11-6547 2400, 2874 5120

Fax : 91-11-2874 2791

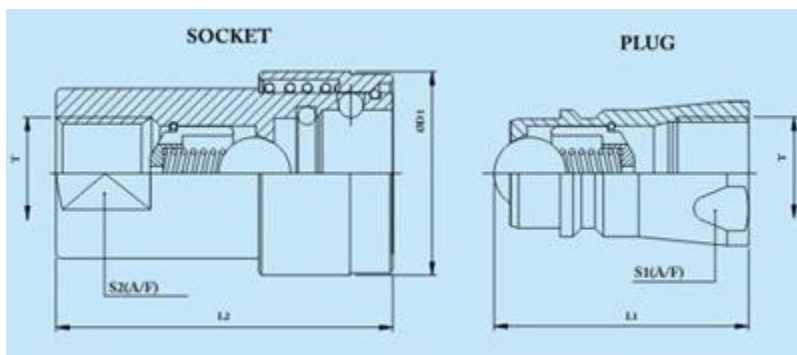
E-mail : universal@hic-india.com; belts@universaldelhi.org

Website : <http://www.rubber-steel-industrial-products.com>

Pessoal-chave : Mr. Anil Gupta, presidente



Aparelhos de Ar-Vapor
Fluxo de aperto rápido
engates específicas
técnicas



Saia Estilo Agrícola Acoplamento Macho Plug com rosca fêmea

Serial No.	Saia Tipo de Acoplamento Masculino Feminino Plug Thread Tamanho	L1	S1
1	1/4" NPTF	33.3	19.0
2	3/8" NPTF	41.0	24.0
3	1/2" NPTF	48.4	27.0
4	3/4" NPTF	46.0	33.3
5	1" NPTF	71.0	41.5

Todas as dimensões são em mm; dimensões sujeitas a alteração es sem aviso prévio por favor.



Contato para citar :

Hic internacional CO (válvula produtos industriais de aço forjado organismo div.)
D-136, Shankar Road, Nova Deli - 110060, Índia

Telefone : 91-11-6547 2400, 2874 5120

Fax : 91-11-2874 2791

E-mail : universal@hic-india.com; belts@universaldelhi.org

Website : <http://www.rubber-steel-industrial-products.com>

Pessoal-chave : Mr. Anil Gupta, presidente



Aparelhos de Ar-Vapor
Fluxo de aperto rápido
engates especificações
técnicas



Saia Estilo Agrícola Acoplamento Feminino Socket Com rosca fêmea

Serial No.	Tipo de Acoplamento Querida Mulher Mulher Thread Socket Tamanho	L2	ØD1	S2
1	1/4" NPTF	49.3	27.0	22.5
2	3/8" NPTF	59.0	34.0	24.0
3	1/2" NPTF	68.0	38.0	27.0
4	3/4" NPTF	89.0	48.3	35.0
5	1" NPTF	97.6	53.0	41.5

Todas as dimensões são em mm; dimensões sujeitas a alterações sem aviso prévio por favor.

Engate Quick Release informações devem ser fornecidas juntamente com Interrogação ou O rdem

1. ORC tipo, digamos, através de tipo e assim por diante.
2. Tamanho ou seja, 1 / 8 "ou ¼" e assim por diante.
3. Corpo material ou seja, aço carbono ou SS316 e assim por diante.
4. Primavera ou seja material ou SS316 e SS304 assim por diante.
5. Ball i.e.SS304 material ou SS316L e assim por diante.
6. Selo material ou seja, borracha nitrílica ou silício ou Viton e assim por diante.
7. Coupler estilo & configuração ou seja, rosca macho ou fêmea discussão ou mangueira & tipo BSP ou NPT.
8. Adaptador Estilo & configuração.
9. Pressão em psi ou Kg/cm².
10. Temp. faixa.
11. Aplicativo.
12. Quantidade em números

Funciona no princípio simples, "Push & Pull" -threading não exige, não torcer, não torcer, sem ferramentas, sem tensões. Fast conexões se m suores.

Fabricação de outro tipo e estilo empreendidos para que envie velho modelo utilizado amostra e informações, como indicado em min. informações necessárias ao enviar inquérito ser enviado.

Disclaimer: Informação, da escrita e verbal são prestados por HIC, em relação aos seus produtos que ele determina que seja fiável e não passivos de qualquer natureza no que se refere à sua utilização. O comprador de produtos industriais UNIVERSAL marca deverá determinar por si próprio a adequação de tais produtos .



Contato para citar :

Hic internacional CO (válvula produtos industriais de aço forjado organismo div.)
D-136, Shankar Road, Nova Deli - 110060, Índia
Telefone : 91-11-6547 2400, 2874 5120
Fax : 91-11-2874 2791
E-mail : universal@hic-india.com; belts@universaldelhi.org
Website : <http://www.rubber-steel-industrial-products.com>
Pessoal-chave : Mr. Anil Gupta, presidente