



## 커플링 빠른 선적 기술 사양 불 체크 밸브 HIC 제조

유니버설 빠른 출시 커플링 (QRC) 서비스에 압축 공기의 흐름, 유압 유체, 흐름 제어, 액체, 인의 산성, 액체 암모니아, 냉장, 스틱, 진공, 각종 가스, 물 흐름과 같은 긍정적인 인스턴트 및 누설 - 증거 연결을 보장합니다 다른 응용 프로그램, 방법, 체크 밸브 퀵 커플링 시체 크롬 도금 / 황동 탄소 강철로 만든 / 스테인리스 스틱 304 또는 316, SS304의 봄 / SS316, 철강 공 / SS304 / SS316 / SS 친위대 316L, SS304의 인강 봄 / 요구 사항에 따라 최종 연결을 만들고, 적당한와 SS316, 철강 공 / SS 친위대 304 / SS316 / SS 친위대 316L, 표준 고무 니트릴의 인강 소재 / 실리콘 / hypalon / Neoprene / Viton 200psi에서 압력을 견딜 수 있도록 노력하고있습니다. 5000psi. 에서와 온도 - 250C + 3000C 신체와 인강 자료의 적절한 선택과 함께.

## 커플링 빠른 출시 체크 밸브 제품 사양서

- QRC - T를 커플링 산업 응용 프로그램 개까지 입력 출어와 스테인리스 친위대 304, 탄소 강철, 황동 1/4 "2"BSP - NPT에 스레드 크기 350 바에서 일하는 압력을 끄습니다.
- QRC - VV 체크 밸브는 ISO - 7241 듀오 체크 stucchi 유압 응용 프로그램을 최대 스테인리스 스틱 친위대 304, SS316, 1 년 350 탄소 강철 막대 wp를 / 4 "3"크기 커플러 및 어댑터 집합에 대한 상호.
- 고무 도장 Viton C 높은 온도는 최대 250 개까지 deg 증기 흐름을 신속하게 커플링 200 deg C 온도 인강 소재 제안 실리콘이다. 사용.
- QRC - HP는 유압 고압 커플링 더블 닥쳐 -에서 미국의 월터 상호 철강에 980 개까지 탄소 막대 wp를 1/4 "3/4"사이즈 커플러와 어댑터를 설정합니다.
- QRC - 더블 1 innerpack 아메리칸 상호 철강에 735 개까지 탄소 막대 wp를 확인 JS 고압 잭 스크류 커플링 / 4 "를 1/2"크기 커플러와 어댑터를 설정합니다.
- QRC - V를 에어 커플링 SV 1에서 10 싱글 체크 NITTO 공압 일본 상호 개까지 탄소 강철, SS304, SS316, 황동에서 20 슬집 wp를 / 4 "2"크기 커플러와 어댑터를 설정합니다.
- 액체 암모니아 QRC - Snaptite 커플링을 분리 흐름을 사용하여 신속하게 교환할 수 adflow 아메리칸 비 - SS316, SS304에 반한 밸브 1/4 "2"크기 커플러와 어댑터를 설정합니다.
- QRC - 빠른 유압 기가 밀어 상호 연결 당기 개까지 SS304, 1 년 315 황동 막대 wp를 건설 차량 사용 / 4 "를 1-1/2"크기 snaptite.
- QRC - 예고편 브레이크는 ISO - 5675 농업 농기구 커플링 SS304, 1 년 345 황동에서 막대 wp를 / 4 "를 1-1/4"크기 개까지.
- 빠른 구성 QRC - 귀염동이 스타일 호스 커플링을 두 번 개까지 SS304, 탄소 강철, 황동, 알루미늄, 1 SS316에 750 막대 wp를 / 4 "6"크기의 연속을 통해, 하나의 수표, 꺾더군을 끄습니다.



Quick Release Couplings  
- Straight Through

### 연락을 인용 :

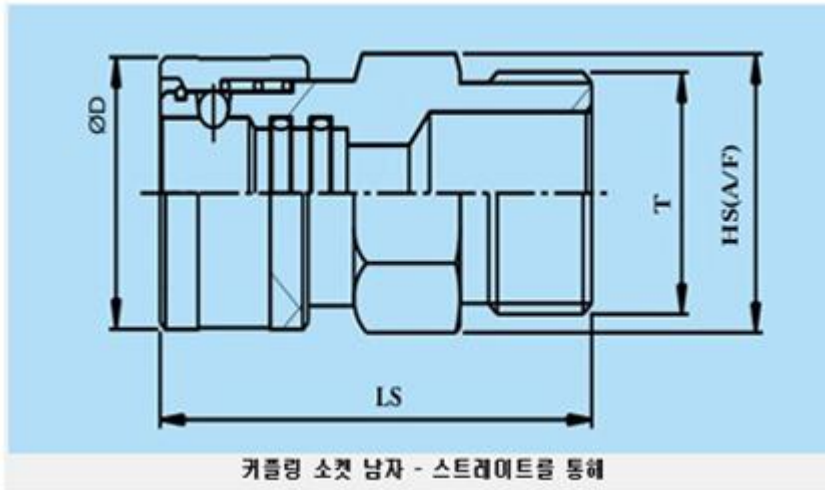
HIC 인터내셔널 회사 (산업용 밸브 제품 단조 스틱 바디 사업부.)  
D 조 - 136, Shankar 도로, 뉴델리 - 110060, 인도  
전화 번호: 91-11-6547 2400, 2874 5120  
팩스: 91-11-2874 2791  
전자 - 메일 : universal@hic-india.com; belts@universaldelhi.org  
웹사이트 : http://www.rubber-steel-industrial-products.com  
주요 담당자 : 미스터 굽타 Anil, 대통령



가스, 에어, 시스템 카플링  
빠른 삽입 기술



커플링 소켓 남자 - 스트레이트를 통해



일련 번호	스트레이트 커플링 소켓 (남)을 통해 크기	ØD	HS	미용해 LS
1	1/4"	29.0	22.0	39.0
2	3/8"	29.0	22.0	39.0
3	1/2"	34.0	32.0	51.8
4	3/4"	38.0	32.0	50.0
5	1"	51.0	41.0	72.0
6	1-1/4"	62.5	55.0	82.0
7	1-1/2"	62.5	55.0	82.0
8	2"	78.0	70.0	87.0
9	2-1/2"	124.5	114.0	103.8
10	3"	124.5	114.0	103.8

모든 차원에 mm; 규격은 예고없이 변경될 수 있습니다.

**연락을 인용 :**

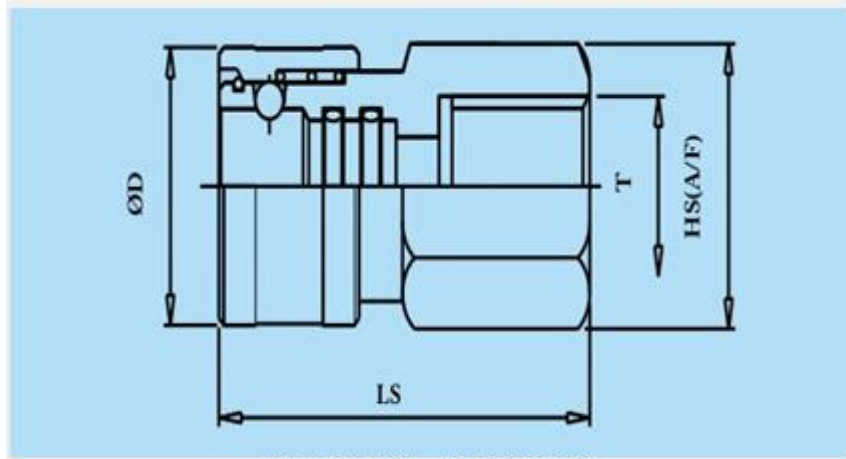
HIC 인터내셔널 회사 (산업용 밸브 제품 단조 스틸 바디 사업부.)  
 D 조 - 136, Shankar 도로, 뉴델리 - 110060, 인도  
 전화 번호: 91-11-6547 2400, 2874 5120  
 팩스: 91-11-2874 2791  
 전자 - 메일 : universal@hic-india.com; belts@universaldelhi.org  
 웹사이트 : http://www.rubber-steel-industrial-products.com  
 주요 담당자 : 미스터 굽타 Anil, 대통령



가스, 에어, 스팀, 오일, 화학, 냉매, 유체  
 기술 사양



커플링 소켓 여자 - 스트레이트를 통해



커플링 소켓 여자 - 스트레이트를 통해

일련 번호	스트레이트 커플링 소켓 (F) 사이즈를 통해	ØD	HS	이용해 LS
1	1/4"	29.0	22.0	39.0
2	3/8"	29.0	22.0	39.0
3	1/2"	34.0	32.0	44.3
4	3/4"	38.0	32.0	41.0
5	1"	51.0	41.0	53.0
6	1-1/4"	62.5	55.0	64.0
7	1-1/2"	62.5	55.0	64.0
8	2"	78.0	70.0	65.5
9	2-1/2"	124.5	114.0	80.5
10	3"	124.5	114.0	80.5

모든 차원에 mm; 규격은 예고없이 변경될 수주십시오.



**연락을 인용 :**

HIC 인터내셔널 회사 (산업용 밸브 제품 단조 스틸 바디 사업부.)

D 조 - 136, Shankar 도로, 뉴델리 - 110060, 인도

전화 번호: 91-11-6547 2400, 2874 5120

팩스: 91-11-2874 2791

전자 - 메일 : universal@hic-india.com; belts@universaldelhi.org

웹사이트 : http://www.rubber-steel-industrial-products.com

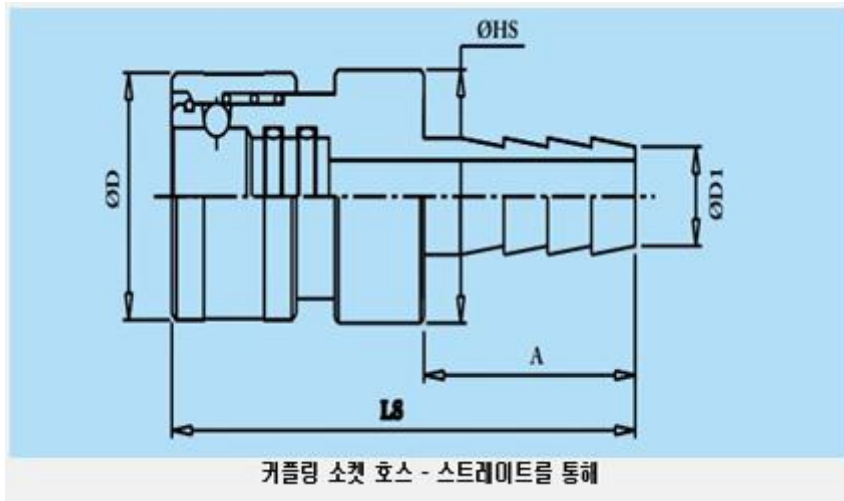
주요 담당자 : 미스터 굽타 Anil, 대통령



가스, 에어, 시스템, 카플링  
기술, 빠른, 시장



커플링 소켓 호스 - 스트레이트를 통해



일련 번호	스트레이트 호스 커플링 소켓을 통해 크기	ØD	ØHS	ØD1	한	이용해 LS
1	1/4"	29.0	24.0	6.8	28.0	52.0
2	3/8"	29.0	24.0	10.5	29.8	53.8
3	1/2"	34.0	32.0	15.0	38.0	67.3
4	3/4"	38.0	34.2	21.0	45.0	79.0
5	1"	51.0	49.0	27.5	57.0	98.0
6	1-1/4"	62.5	62.5	33.5	60.3	110.3
7	1-1/2"	62.5	62.5	39.5	60.3	110.3
8	2"	78.0	76.2	53.0	73.0	124.0
9	2-1/2"	124.5	120.0	65.5	80.0	140.0
10	3"	124.5	120.0	78.1	100.0	160.0

모든 차원에 mm; 규격은 예고없이 변경될 수 있습니다.



연락을 인용 :

HIC 인터내셔널 회사 (산업용 밸브 제품 단조 스틸 바디 사업부.)

D 조 - 136, Shankar 도로, 뉴델리 - 110060, 인도

전화 번호: 91-11-6547 2400, 2874 5120

팩스: 91-11-2874 2791

전자 - 메일 : universal@hic-india.com; belts@universaldelhi.org

웹사이트 : <http://www.rubber-steel-industrial-products.com>

주요 담당자 : 미스터 굽타 Anil, 대통령

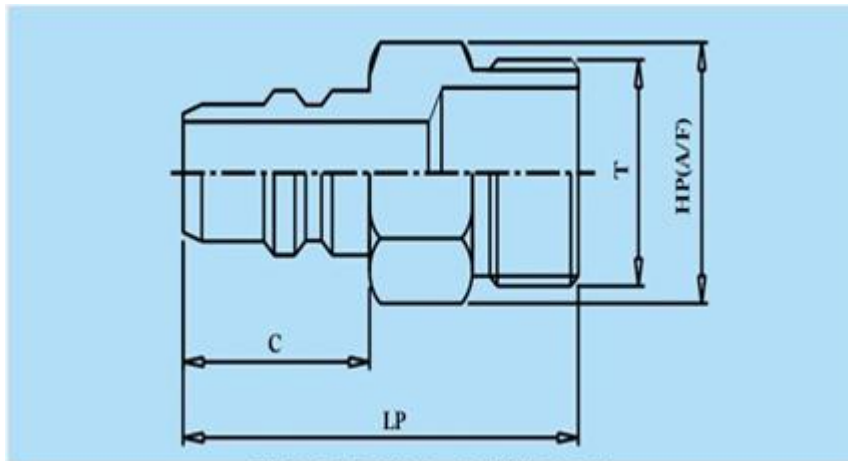




가스, 에어, 소팀, 카, 강  
 높은 기술 사양



커플링 플러그 남자 - 스트레이트를 통해



커플링 플러그 남자 - 스트레이트를 통해

일련 번호	스트레이트 커플링 플러그 크기 남자를 통해	HP는	C	전자
1	1/4"	17.0	22.5	42.5
2	3/8"	17.0	22.5	42.5
3	1/2"	22.0	25.5	49.5
4	3/4"	27.0	23.0	49.0
5	1"	37.0	31.5	66.5
6	1-1/4"	50.0	33.0	72.0
7	1-1/2"	50.0	33.0	72.0
8	2"	65.0	39.0	83.0
9	2-1/2"	114.0	35.0	98.0
10	3"	114.0	35.0	98.0

모든 차원에 mm; 규격은 예고없이 변경될 수주십시오.



연락을 인용 :

HIC 인터내셔널 회사 (산업용 밸브 제품 단조 스틸 바디 사업부.)

D 조 - 136, Shankar 도로, 뉴델리 - 110060, 인도

전화 번호: 91-11-6547 2400, 2874 5120

팩스: 91-11-2874 2791

전자 - 메일 : universal@hic-india.com; belts@universaldelhi.org

웹사이트 : <http://www.rubber-steel-industrial-products.com>

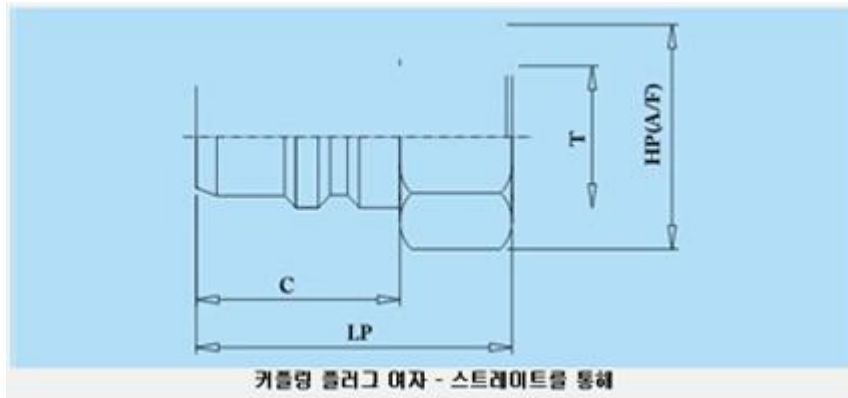
주요 담당자 : 미스터 굽타 Anil, 대통령



# Gas-Air-Steam Flow Quick Release Couplings Technical Specifications



## 커플링 플러그 여자 - 스트레이트를 통해



일련 번호	스트레이트 커플링 플러그 크기 여자를 통해	HP는	C	원자
1	1/4"	17.0	22.5	37.5
2	3/8"	22.0	22.5	37.5
3	1/2"	27.0	25.5	43.5
4	3/4"	32.0	23.0	42.0
5	1"	41.0	31.5	53.5
6	1-1/4"	55.0	33.0	60.0
7	1-1/2"	55.0	33.0	60.0
8	2"	70.0	39.0	67.0
9	2-1/2"	114.0	35.0	72.0
10	3"	114.0	35.0	72.0

모든 차원에 mm; 규격은 예고없이 변경될 수주십시오.



### 연락을 인용 :

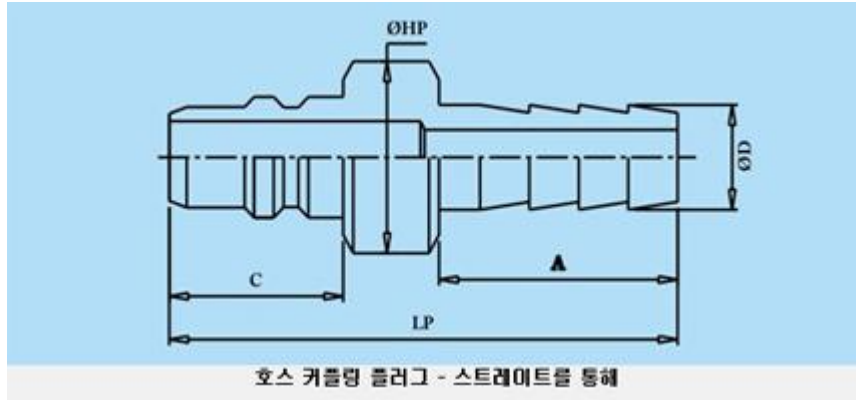
HIC 인터내셔널 회사 (산업용 밸브 제품 단조 스틸 바디 사업부.)  
 D 조 - 136, Shankar 도로, 뉴델리 - 110060, 인도  
 전화 번호: 91-11-6547 2400, 2874 5120  
 팩스: 91-11-2874 2791  
 전자 - 메일 : universal@hic-india.com; belts@universaldelhi.org  
 웹사이트 : <http://www.rubber-steel-industrial-products.com>  
 주요 담당자 : 미스터 굽타 Anil, 대통령



가스, 에어, 스팀, 오일, 화학, 강



호스 커플링 플러그 - 스트레이트를 통해



일련 번호	스트레이트 커플링 호스 플러그인을 통해 크기	ØHP	ØD	한	C	원자
1	1/4"	17.0	6.8	28.0	22.5	54.5
2	3/8"	17.0	10.5	29.8	22.5	56.3
3	1/2"	22.0	15.0	38.0	25.5	66.5
4	3/4"	25.4	21.0	45.0	23.0	72.0
5	1"	38.0	27.5	57.1	31.5	94.6
6	1-1/4"	50.0	33.5	60.3	33.0	99.3
7	1-1/2"	50.0	39.5	60.3	33.0	99.3
8	2"	62.5	53.0	73.0	39.0	120.0
9	2-1/2"	99.5	65.5	80.0	35.0	135.0
10	3"	99.5	78.1	100.0	35.0	155.0

모든 치원에 mm; 규격은 예고없이 변경될 수주십시오.



연락을 인용 :

HIC 인터내셔널 회사 (산업용 밸브 제품 단조 스틸 바디 사업부.)  
 D 조 - 136, Shankar 도로, 뉴델리 - 110060, 인도  
 전화 번호: 91-11-6547 2400, 2874 5120  
 팩스: 91-11-2874 2791  
 전자 - 메일 : universal@hic-india.com; belts@universaldelhi.org  
 웹사이트 : http://www.rubber-steel-industrial-products.com  
 주요 담당자 : 미스터 굽타 Anil, 대통령



가스, 에어, 시스템, 카, 강  
기술, 사양, 클러, 링



에어 커플링 빠른 선적 - SV 10



연락을 인용 :

HIC 인터내셔널 회사 (산업용 밸브 제품 단조 스틸 바디 사업부.)

D 조 - 136, Shankar 도로, 뉴델리 - 110060, 인도

전화 번호: 91-11-6547 2400, 2874 5120

팩스: 91-11-2874 2791

전자 - 메일 : universal@hic-india.com; belts@universaldelhi.org

웹사이트 : <http://www.rubber-steel-industrial-products.com>

주요 담당자 : 미스터 굽타 Anil, 대통령

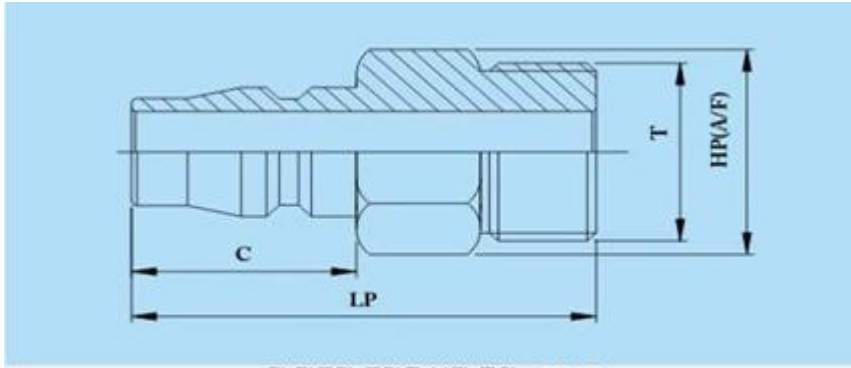




가스, 에어, 시스템, 각종  
 기술 사양



퀵 커플링 플러그 남자 공압 - SV 10



퀵 커플링 플러그 남자 공압 - SV 10

일련 번호	■ 큰 공압 커플링 플러그 사이즈 남자 (SV 10)	HP는	C	천자
1	1/4"	14.0	20.0	40.0
2	3/8"	23.0	20.0	41.0
3	1/2"	23.0	20.0	46.0
4	1/2"	23.0	23.5	50.0
5	3/4"	32.0	23.5	55.0
6	1"	35.0	23.5	63.0

모든 치원에 mm; 규격은 예고없이 변경될 수주십시오.



연락을 인용 :

HIC 인터내셔널 회사 (산업용 밸브 제품 단조 스틸 바디 사업부.)

D 조 - 136, Shankar 도로, 뉴델리 - 110060, 인도

전화 번호: 91-11-6547 2400, 2874 5120

팩스: 91-11-2874 2791

전자 - 메일 : universal@hic-india.com; belts@universaldelhi.org

웹사이트 : http://www.rubber-steel-industrial-products.com

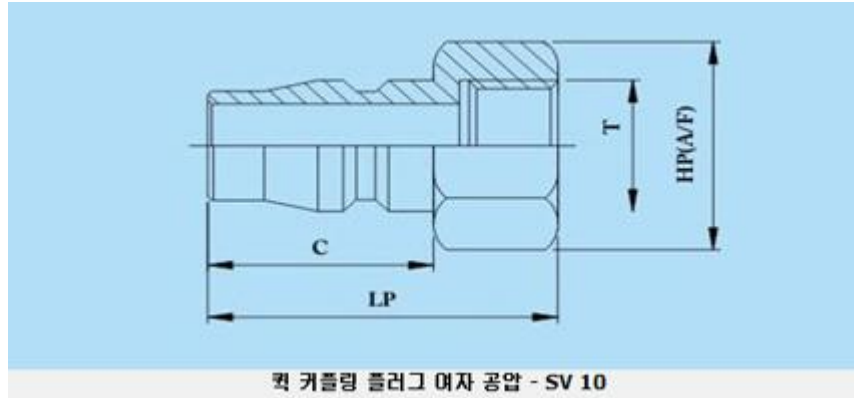
주요 담당자 : 미스터 굽타 Anil, 대통령



가스, 에어, 시스템 카본, 클러킹



퀵 커플링 플러그 여자 공압 - SV 10



퀵 커플링 플러그 여자 공압 - SV 10

일련 번호	■ 큰 공압 커플링 플러그 크기 여자 (SV 10)	HP는	C	천자
1	1/4"	17.0	20.0	35.0
2	3/8"	21.0	20.0	36.0
3	1/2"	24.0	20.0	39.0
4	1/2"	29.0	23.5	41.0
5	3/4"	35.0	23.5	45.0
6	1"	41.0	23.5	54.0

모든 차원에 mm; 규격은 예고없이 변경될 수주십시오.



연락을 인용 :

HIC 인터내셔널 회사 (산업용 밸브 제품 단조 스틸 바디 사업부.)

D 조 - 136, Shankar 도로, 뉴델리 - 110060, 인도

전화 번호: 91-11-6547 2400, 2874 5120

팩스: 91-11-2874 2791

전자 - 메일 : universal@hic-india.com; belts@universaldelhi.org

웹사이트 : <http://www.rubber-steel-industrial-products.com>

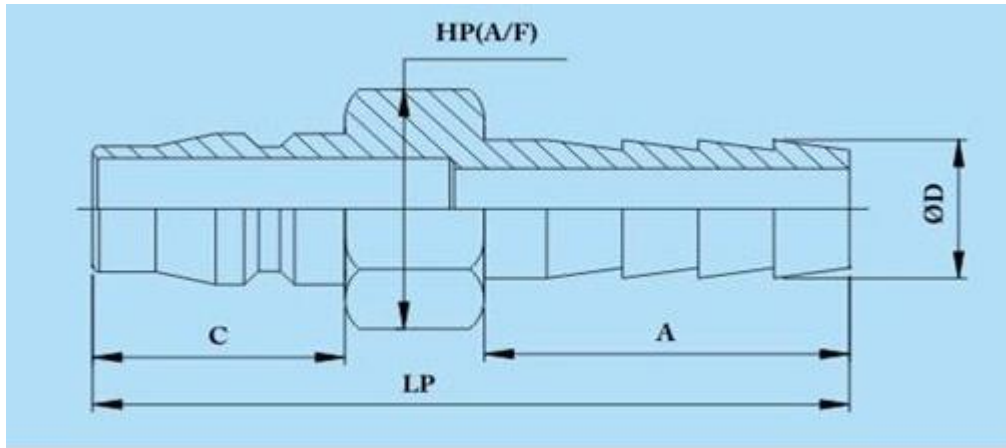
주요 담당자 : 미스터 굽타 Anil, 대통령



가스, 에어, 시스템, 카, 강  
기술, 사양, 철사, 강



퀵 커플링 플러그 호스 공압 - SV 10



퀵 커플링 플러그 호스 공압 - SV 10

일련 번호	퀵 커플링 공압 호스 플러그 크기 (SV 10)	HP는	C	한	전자
1	1/4"	16.0	20.0	30.0	55.0
2	3/8"	18.0	20.0	30.0	55.0
3	1/2"	18.0	20.0	32.0	57.0
4	1/2"	22.0	23.5	35.0	65.0
5	3/4"	30.0	23.5	43.0	73.0
6	1"	34.0	23.5	50.0	81.0

모든 차원에 mm; 규격은 예고없이 변경될 수 있습니다.



연락을 인용 :

HIC 인터내셔널 회사 (산업용 밸브 제품 단조 스틸 바디 사업부.)

D 조 - 136, Shankar 도로, 뉴델리 - 110060, 인도

전화 번호: 91-11-6547 2400, 2874 5120

팩스: 91-11-2874 2791

전자 - 메일 : universal@hic-india.com; belts@universaldelhi.org

웹사이트 : <http://www.rubber-steel-industrial-products.com>

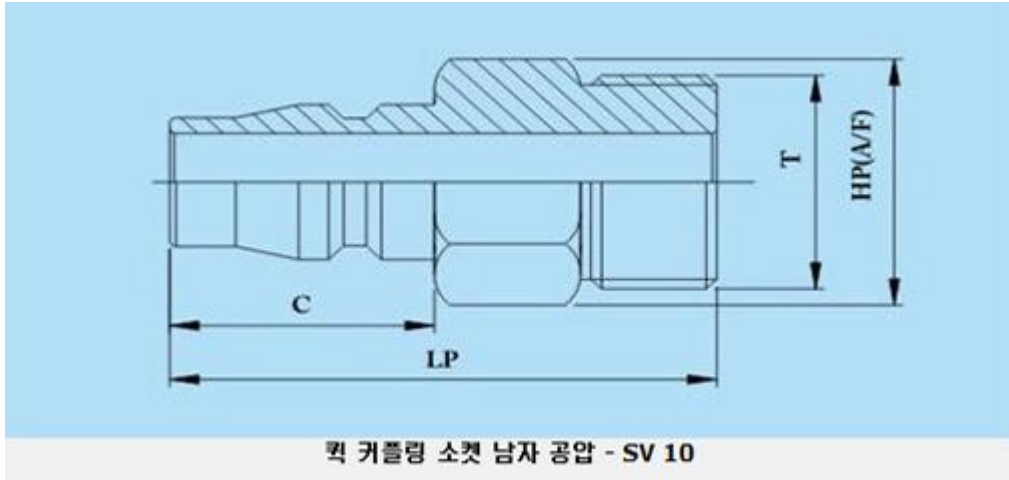
주요 담당자 : 미스터 굽타 Anil, 대통령



가스, 에어, 시스템, 각종  
 기술 사양



퀵 커플링 소켓 남자 공압 - SV 10



퀵 커플링 소켓 남자 공압 - SV 10

일련 번호	빠른 공압 커플링 남자 소켓 크기 (SV 10)	HS	ØD	이용해 LS
1	1/4"	19.0	25.0	51.5
2	3/8"	19.0	25.0	52.5
3	1/2"	22.0	25.0	53.5
4	1/2"	29.0	35.0	64.0
5	3/4"	32.0	35.0	66.0
6	1"	36.0	35.0	71.0

모든 차원에 mm; 규격은 예고없이 변경될 수주십시오.



연락을 인용 :

HIC 인터내셔널 회사 (산업용 밸브 제품 단조 스틸 바디 사업부.)

D 조 - 136, Shankar 도로, 뉴델리 - 110060, 인도

전화 번호: 91-11-6547 2400, 2874 5120

팩스: 91-11-2874 2791

전자 - 메일 : universal@hic-india.com; belts@universaldelhi.org

웹사이트 : http://www.rubber-steel-industrial-products.com

주요 담당자 : 미스터 굽타 Anil, 대통령

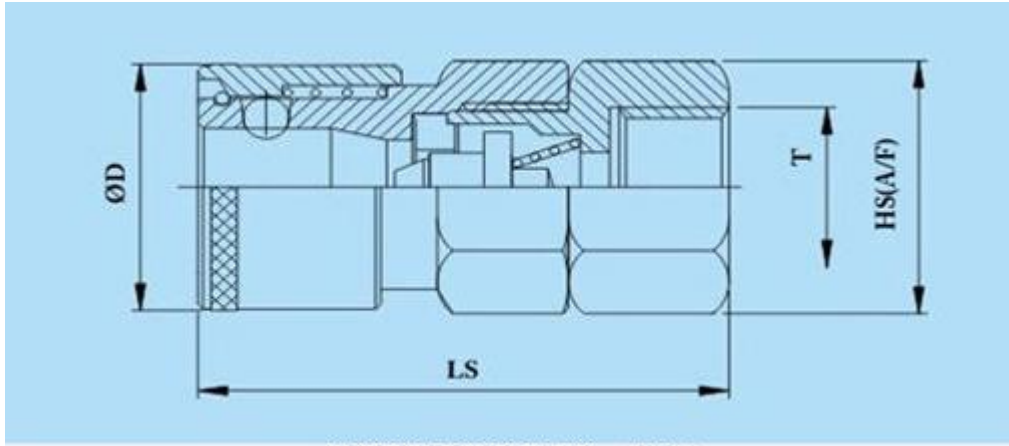




가스, 에어, 스팀, 오일, 화학, 강  
 기술, 배관, 시스템, 카, 탱크



퀵 커플링 소켓 여자 공압 - SV 10



퀵 커플링 소켓 여자 공압 - SV 10

일련 번호	■ 빠른 공압 커플링 여자 소켓 크기 (SV 10)	HS	ØD	이용해 LS
1	1/4"	19.0	25.0	48.5
2	3/8"	21.0	25.0	49.5
3	1/2"	24.0	25.0	51.0
4	1/2"	29.0	35.0	62.0
5	3/4"	32.0	35.0	64.0
6	1"	41.0	35.0	68.0

모든 차원에 mm; 규격은 예고없이 변경될 수주십시오.



연락을 인용 :

HIC 인터내셔널 회사 (산업용 밸브 제품 단조 스틸 바디 사업부.)

D 조 - 136, Shankar 도로, 뉴델리 - 110060, 인도

전화 번호: 91-11-6547 2400, 2874 5120

팩스: 91-11-2874 2791

전자 - 메일 : universal@hic-india.com; belts@universaldelhi.org

웹사이트 : <http://www.rubber-steel-industrial-products.com>

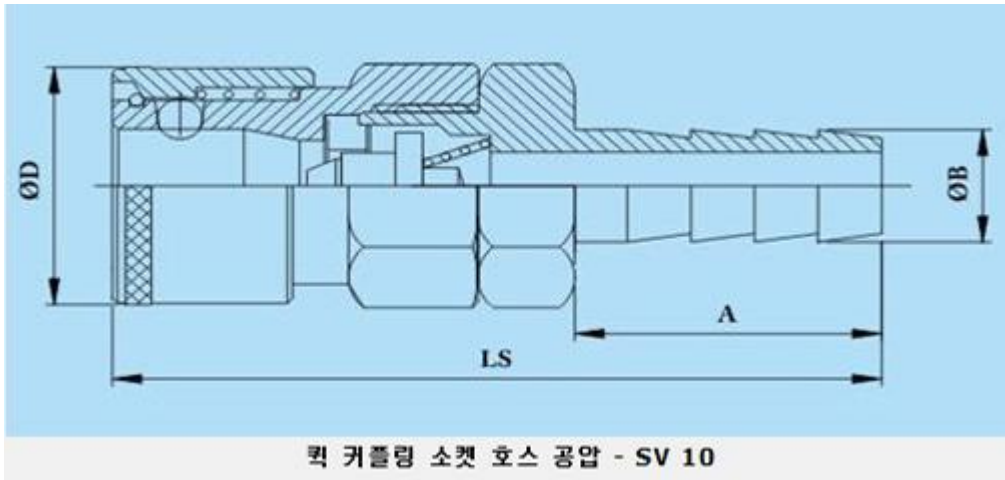
주요 담당자 : 미스터 굽타 Anil, 대통령



가스, 에어, 시스템, 카, 강  
 기술, 사양, 클러, 커



퀵 커플링 소켓 호스 공압 - SV 10



일련 번호	■ 큰 공압 호스 커플링 소켓 크기 (SV 10)	ØD	한	이용해 LS
1	1/4"	25.0	30.0	67.5
2	3/8"	25.0	30.0	67.5
3	1/2"	25.0	32.0	70.5
4	1/2"	35.0	36.0	83.0
5	3/4"	35.0	45.0	91.0
6	1"	35.0	55.0	97.0

모든 차원에 mm; 규격은 예고없이 변경될 수주십시오.



**연락을 인용 :**

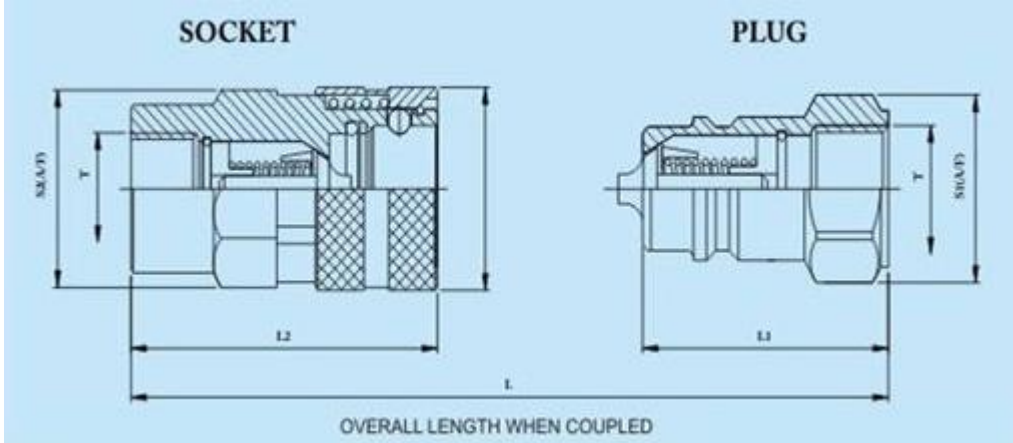
HIC 인터내셔널 회사 (산업용 밸브 제품 단조 스틸 바디 사업부.)  
 D 조 - 136, Shankar 도로, 뉴델리 - 110060, 인도  
 전화 번호: 91-11-6547 2400, 2874 5120  
 팩스: 91-11-2874 2791  
 전자 - 메일 : universal@hic-india.com; belts@universaldelhi.org  
 웹사이트 : <http://www.rubber-steel-industrial-products.com>  
 주요 담당자 : 미스터 굽타 Anil, 대통령



가스, 에어, 시스템, 카탈리스트, 강  
 기술, 아, 빠른, 삽, 카탈리스트, 강



유압 커플링은 ISO 한 빠른 릴리스 - 7241



OVERALL LENGTH WHEN COUPLED



**연락을 인용 :**

HIC 인터내셔널 회사 (산업용 밸브 제품 단조 스틸 바디 사업부.)  
 D 조 - 136, Shankar 도로, 뉴델리 - 110060, 인도  
 전화 번호 : 91-11-6547 2400, 2874 5120  
 팩스 : 91-11-2874 2791  
 전자 - 메일 : universal@hic-india.com; belts@universaldelhi.org  
 웹사이트 : <http://www.rubber-steel-industrial-products.com>  
 주요 담당자 : 미스터 굽타 Anil, 대통령



가스, 에어, 시스템 카플링  
빠른 사양



퀵 커플링은 ISO 한 7241 유압

일련 번호	유압 퀵 커플링은 ISO 한 7241 사이즈	940	의 L2	에스원	S2는	ØD1	피
1	1/4"	32.0	47.0	19.0	19.0	26.0	64.8
2	3/8"	38.0	56.0	22.0	27.0	31.0	76.4
3	1/2"	46.0	67.2	27.0	32.0	38.0	91.0
4	3/4"	55.0	82.0	36.0	38.0	48.0	109.4
5	1"	63.0	97.0	41.0	46.0	54.0	126.0

모든 차원에 mm; 규격은 예고없이 변경될 수주십시오.



고압 유압 퀵 커플링 - HP는

연락을 인용 :

HIC 인터내셔널 회사 (산업용 밸브 제품 단조 스틸 바디 사업부.)

D 조 - 136, Shankar 도로, 뉴델리 - 110060, 인도

전화 번호: 91-11-6547 2400, 2874 5120

팩스: 91-11-2874 2791

전자 - 메일 : universal@hic-india.com; belts@universaldelhi.org

웹사이트 : <http://www.rubber-steel-industrial-products.com>

주요 담당자 : 미스터 굽타 Anil, 대통령

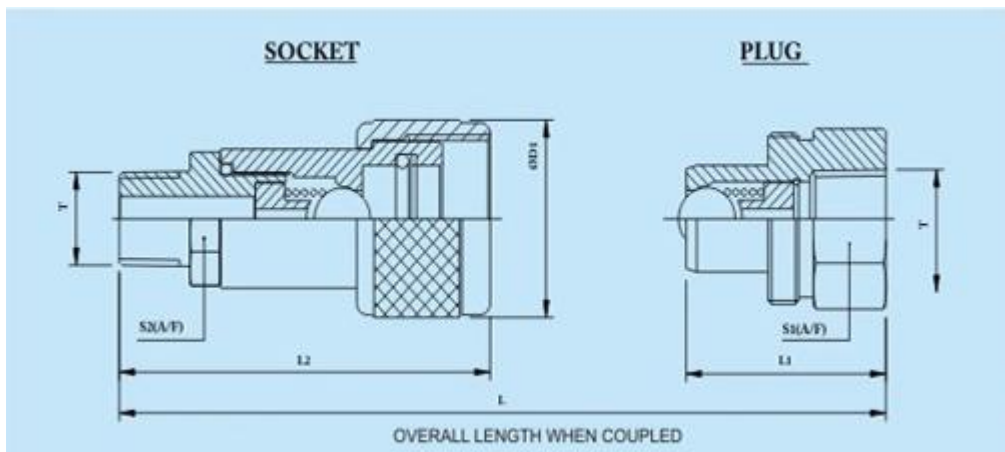
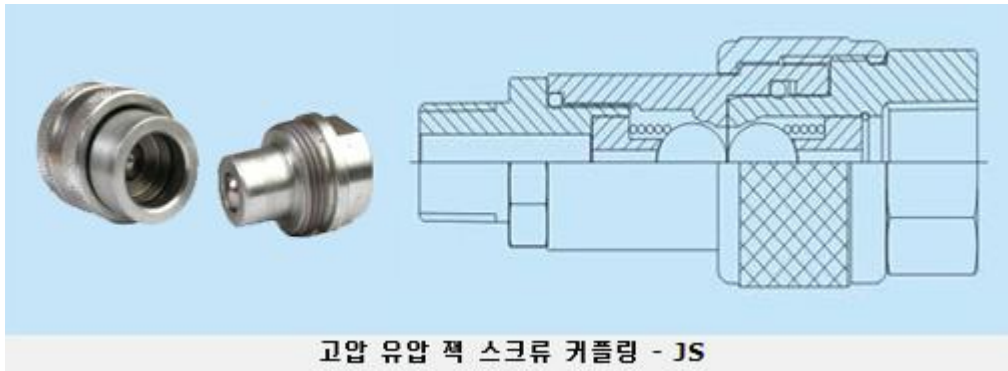




가스, 에어, 스팀, 유압, 고압  
 기술 사양



사양	높은 압력 록 커플링 범위
크기	1/4" - 3/4"
작동 압력	최대 980 바
소재	카본 스틸



**연락을 인용 :**

HIC 인터내셔널 회사 (산업용 밸브 제품 단조 스틸 바디 사업부.)  
 D 조 - 136, Shankar 도로, 뉴델리 - 110060, 인도  
 전화 번호 : 91-11-6547 2400, 2874 5120  
 팩스 : 91-11-2874 2791  
 전자 - 메일 : universal@hic-india.com; belts@universaldelhi.org  
 웹사이트 : <http://www.rubber-steel-industrial-products.com>  
 주요 담당자 : 미스터 굽타 Anil, 대통령

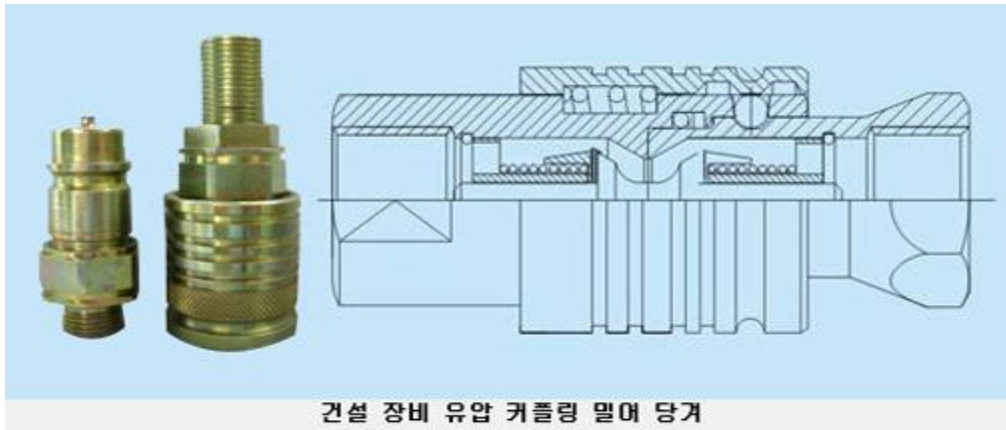


가스, 에어, 시스템 카플링  
기술 사양

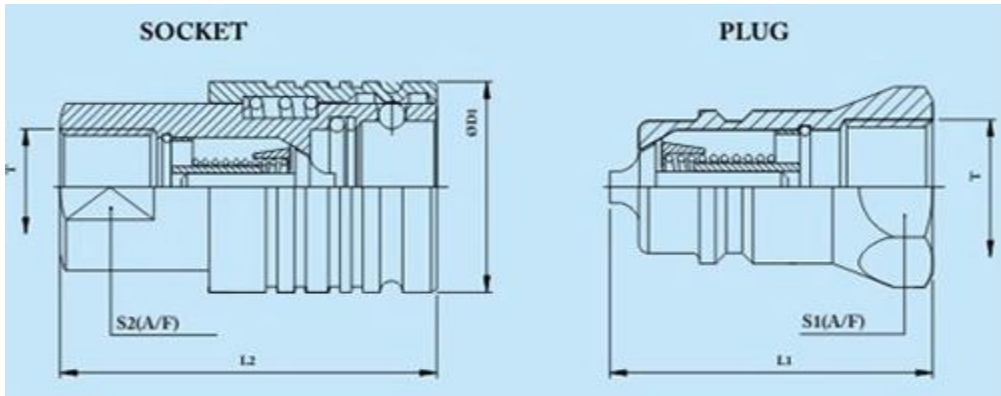


일련 번호	높은 압력 적 스크류 커플링 크기	940	의 L2	에스원	S2는	ØD1	피
1	1/4"	39.0	60.0	27.0	19.0	30.0	81.0
2	3/8"	39.0	73.5	32.0	24.0	35.0	87.0

모든 치원에 mm; 규격은 예고없이 변경될 수주십시오.



건설 장비 유압 커플링 밀어 당겨



연락을 인용 :

HIC 인터내셔널 회사 (산업용 밸브 제품 단조 스틸 바디 사업부.)  
 D 조 - 136, Shankar 도로, 뉴델리 - 110060, 인도  
 전화 번호: 91-11-6547 2400, 2874 5120  
 팩스: 91-11-2874 2791  
 전자 - 메일 : universal@hic-india.com; belts@universaldelhi.org  
 웹사이트 : http://www.rubber-steel-industrial-products.com  
 주요 담당자 : 미스터 굽타 Anil, 대통령



가스, 에어, 시스템, 커플링, 당겨, 푸시



여자와 남자, 플러그를 뽑는 밀어 실

일련 번호	커플링 남자 플러그 크기 당겨 푸시	940	에스원
1	3/8" NPTF	40.6	24.0
2	1/2" NPTF	49.5	27.0

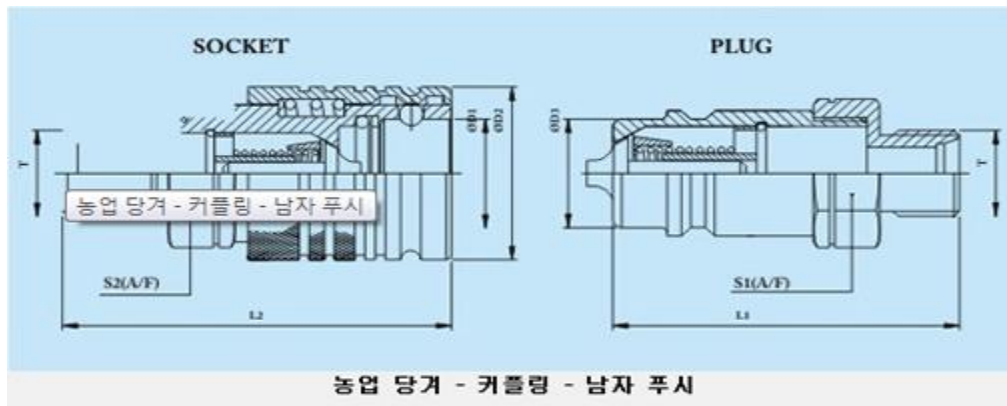
모든 차원에 mm; 규격은 예고없이 변경될 수주십시오.

여자와 여자 소켓 세워 밀어 실

일련 번호	커플링 여자 소켓 크기를 당겨 푸시	의 L2	ØD1	S2는
1	3/8" NPTF	58.7	33.3	20.6
2	1/2" NPTF	68.0	38.0	24.0

모든 차원에 mm; 규격은 예고없이 변경될 수주십시오.

농업 당겨 - 커플링 - 남자 푸시



농업 당겨 - 커플링 - 남자 푸시

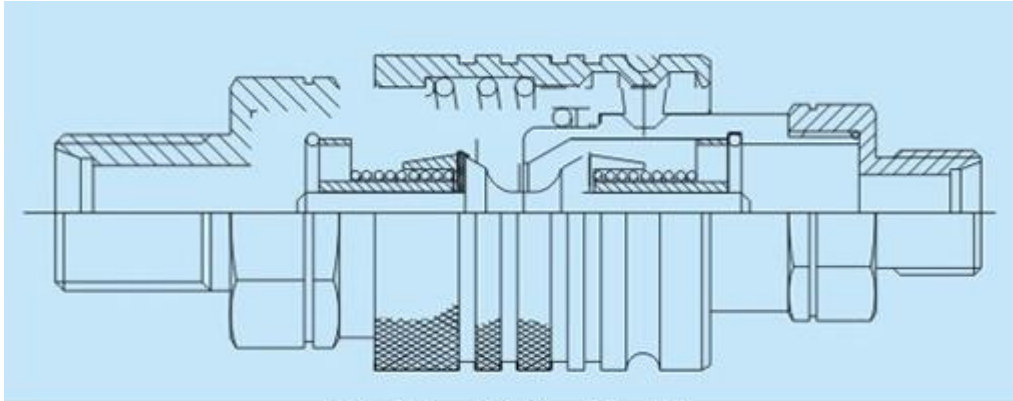
연락을 인용 :

HIC 인터내셔널 회사 (산업용 밸브 제품 단조 스틸 바디 사업부.)  
 D 조 - 136, Shankar 도로, 뉴델리 - 110060, 인도  
 전화 번호: 91-11-6547 2400, 2874 5120  
 팩스: 91-11-2874 2791  
 전자 - 메일 : universal@hic-india.com; belts@universaldelhi.org  
 웹사이트 : http://www.rubber-steel-industrial-products.com  
 주요 담당자 : 미스터 굽타 Anil, 대통령





가스, 에어, 소림, 카, 강  
 기술 사양



농업 당겨 - 커플링 - 남자 푸시

여자 스레드 농업 남자, 플러그를 뽑는 푸시

일련 번호	커플링 남자 플러그인 여자 실 크기 당겨 푸시	940	ØD3	에스원
1	18 x 1.5	68.0	20.5	27.0
2	22 x 1.5	68.0	20.5	27.0
3	22 x 1.5 (단기)	56.0	20.5	27.0

모든 차원에 mm; 규격은 예고없이 변경될 수주십시오.

여자 스레드 농업 여자 소켓 당겨 푸시

일련 번호	커플링 여자 소켓 여자 실 크기 당겨 푸시	의 L2	ØD1	ØD1	S2
1	1/4" BSP		23.9	38.0	27.0
2	3/8" BSP		23.9	38.0	27.0
3	1/2" BSP		23.9	38.0	27.0
4	18 x 1.5	84.0	23.9	38.0	27.0
5	22 x 1.5	84.0	23.9	38.0	27.0
6	22 x 1.5 (단기)	72.0	23.9	38.0	27.0

모든 차원에 mm; 규격은 예고없이 변경될 수주십시오.



연락을 인용 :

HIC 인터내셔널 회사 (산업용 밸브 제품 단조 스틸 바디 사업부.)  
 D 조 - 136, Shankar 도로, 뉴델리 - 110060, 인도  
 전화 번호: 91-11-6547 2400, 2874 5120  
 팩스: 91-11-2874 2791  
 전자 - 메일 : universal@hic-india.com; belts@universaldelhi.org  
 웹사이트 : http://www.rubber-steel-industrial-products.com  
 주요 담당자 : 미스터 굽타 Anil, 대통령

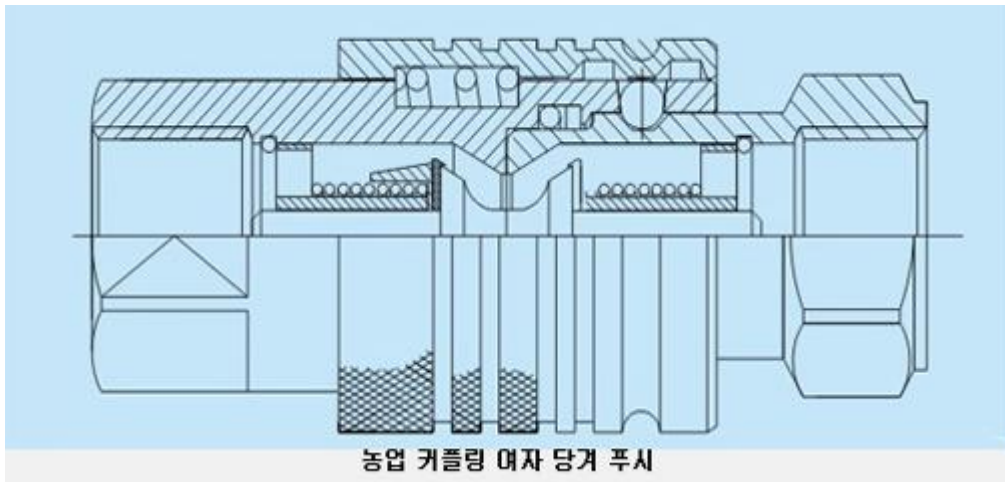
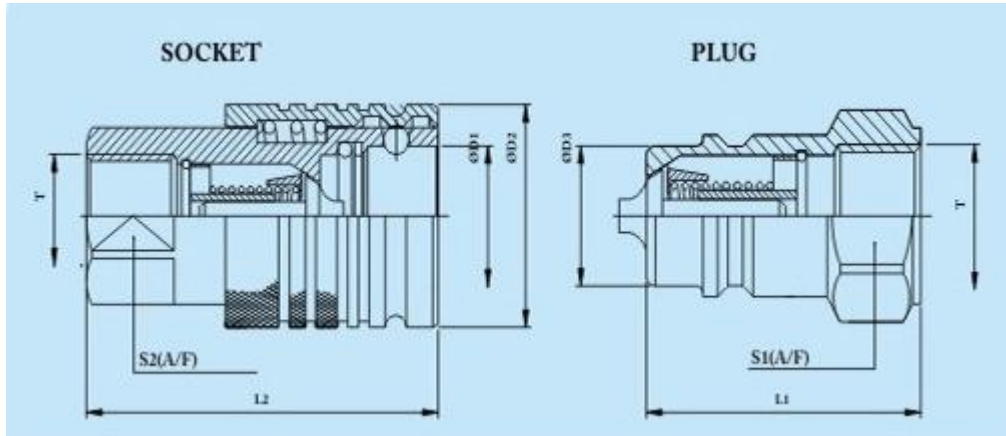




가스, 에어, 시스템 카플링  
기술 사양



농업 커플링 여자 당겨 푸시



연락을 인용 :

HIC 인터내셔널 회사 (산업용 밸브 제품 단조 스틸 바디 사업부.)  
 D 조 - 136, Shankar 도로, 뉴델리 - 110060, 인도  
 전화 번호 : 91-11-6547 2400, 2874 5120  
 팩스 : 91-11-2874 2791  
 전자 - 메일 : universal@hic-india.com; belts@universaldelhi.org  
 웹사이트 : <http://www.rubber-steel-industrial-products.com>  
 주요 담당자 : 미스터 굽타 Anil, 대통령



가스, 에어, 소켓, 강  
 기술이 빠른 - 철사  
 기술이 빠른 - 철사



여자 스레드 농업 남자, 플러그를 뽑는 푸시

일련 번호	커플링 남자 플러그인 여자 실 크기 당겨 푸시	940	ØD3	에스원
1	1/2" BSP	46.0	20.5	27.0
2	18 x 1.5	57.0	20.5	30.0
3	22 x 1.5	57.0	20.5	30.0
4	7/8" - 14 UNF	58.0	20.5	30.0
5	3/4" - 16 UNF	58.0	20.5	30.0

모든 차원에 mm; 규격은 예고없이 변경될 수주십시오.

여자 스레드 농업 여자 소켓 당겨 푸시

일련 번호	커플링 여자 소켓 당겨 푸시   여자 실 사이즈	의 L2	ØD1	ØD1	S2는
1	1/2" BSP	66.0	23.9	38.0	27.0
2	18 x 1.5	73.0	23.9	38.0	30.0
3	22 x 1.5	73.0	23.9	38.0	30.0
4	7/8" - 14 UNF	74.0	23.9	38.0	30.0
5	3/4" - 16 UNF	74.0	23.9	38.0	30.0
6	3/4" - 16 UNF	83.2	23.9	38.0	27.0

모든 차원에 mm; 규격은 예고없이 변경될 수주십시오.



연락을 인용 :

HIC 인터내셔널 회사 (산업용 밸브 제품 단조 스틸 바디 사업부.)  
 D 조 - 136, Shankar 도로, 뉴델리 - 110060, 인도  
 전화 번호: 91-11-6547 2400, 2874 5120  
 팩스: 91-11-2874 2791  
 전자 - 메일 : universal@hic-india.com; belts@universaldelhi.org  
 웹사이트 : http://www.rubber-steel-industrial-products.com  
 주요 담당자 : 미스터 굽타 Anil, 대통령



가스, 에어, 소림, 나카, 강  
 기술 사양



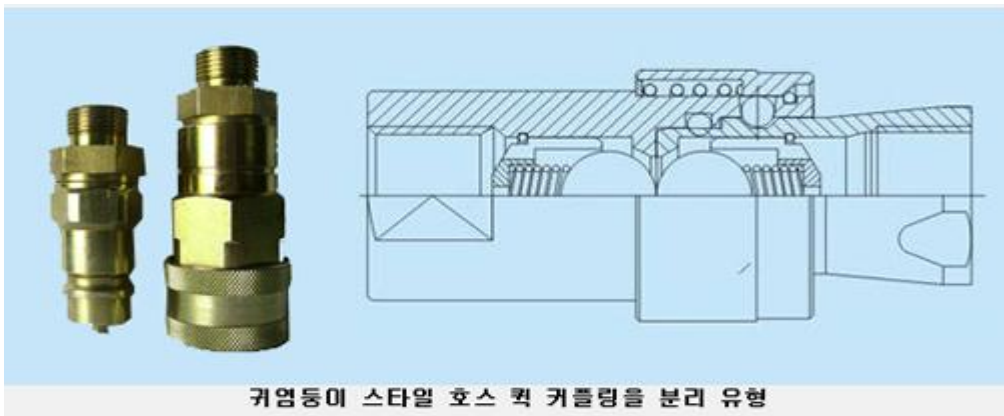
예고편 브레이크는 ISO 5675 농업 퀵 커플링 농기구

**사양 - 예고편 브레이크 농업 커플링**

ISO에 준수 - 5675 / 칠천이백마흔한 한

최종 피팅 BSP / NPT에 / UNF

커넥터로 필요한



커업등이 스타일 호스 퀵 커플링을 분리 유형

**연락을 인용 :**

HIC 인터내셔널 회사 (산업용 밸브 제품 단조 스틸 바디 사업부.)

D 조 - 136, Shankar 도로, 뉴델리 - 110060, 인도

전화 번호: 91-11-6547 2400, 2874 5120

팩스: 91-11-2874 2791

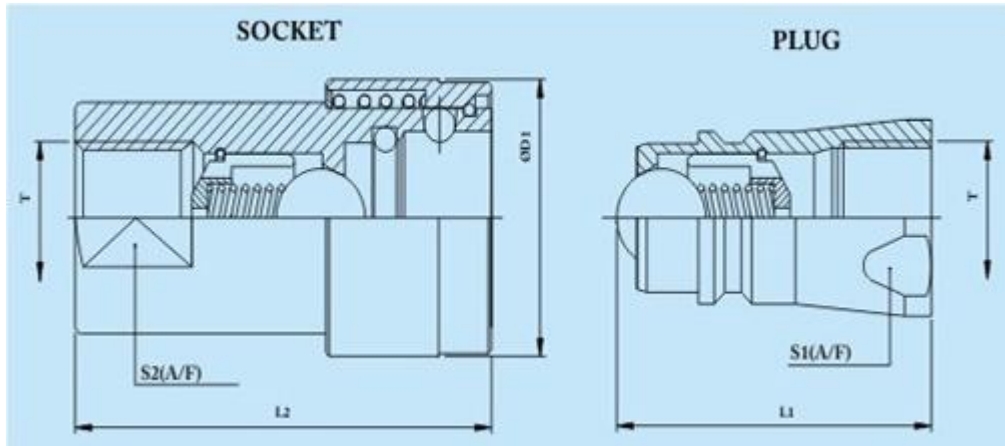
전자 - 메일 : universal@hic-india.com; belts@universaldelhi.org

웹사이트 : http://www.rubber-steel-industrial-products.com

주요 담당자 : 미스터 굽타 Anil, 대통령



가스, 에어, 소켓, 플러그, 커플링, 파이프



귀염둥이 스타일 농업 커플링 남자 플러그인 여자 실과

일련 번호	첨목 유형 커플링 남자 플러그인 여자 실 사이즈	940	에스원
1	1/4" NPTF	33.3	19.0
2	3/8" NPTF	41.0	24.0
3	1/2" NPTF	48.4	27.0
4	3/4" NPTF	46.0	33.3
5	1" NPTF	71.0	41.5

모든 치원에 mm; 규격은 예고없이 변경될 수주십시오.



**연락을 인용 :**

HIC 인터내셔널 회사 (산업용 밸브 제품 단조 스틸 바디 사업부.)  
 D 조 - 136, Shankar 도로, 뉴델리 - 110060, 인도  
 전화 번호: 91-11-6547 2400, 2874 5120  
 팩스: 91-11-2874 2791  
 전자 - 메일 : universal@hic-india.com; belts@universaldelhi.org  
 웹사이트 : http://www.rubber-steel-industrial-products.com  
 주요 담당자 : 미스터 굽타 Anil, 대통령





가스, 에어, 스팀, 오일, 화학, 강  
빠른 출시  
기술 사양



귀엽동이 스타일 농업 커플링 여자 소켓 여자 스레드

일련 번호	첨목 유형 커플링 여자 소켓 여자 설 사이즈	의 L2	ØD1	S2는
1	1/4" NPTF	49.3	27.0	22.5
2	3/8" NPTF	59.0	34.0	24.0
3	1/2" NPTF	68.0	38.0	27.0
4	3/4" NPTF	89.0	48.3	35.0
5	1" NPTF	97.6	53.0	41.5

모든 차원에 mm; 규격은 예고없이 변경될 수주십시오.

커플링 빠른 출시 정보 문의 또는 주문과 함께 제공된 만나려면

1. ORC 입력, 입력 & 너무 통해 말한다.
2. 사이즈 즉 1 / 8 " 또는 3/4" & 등등.
3. 바디 소재 즉 탄소 강철 또는 SS316 & 등등.
4. 볼 소재 즉 SS304 또는 SS316 & 등등.
5. 공 소재 i.e.SS304 또는 SS316L & 등등.
6. 즉, 니트릴 고무 또는 실리콘이나 인강 소재 Viton & 등등.
7. 커플러 스타일 & 구성, 즉 남성 또는 여성의 스레드 또는 스레드 호스 & 유형 BSP 또는 NPT에.
8. 아답터 스타일 & 구성.
9. PSI에 또는 kg/cm2의 압력에 근무.
10. 온도. 범위.
11. 응용 프로그램.
12. 수량 숫자로

간단한 작동 원리에, '푸시 & Pull' - 전혀 스레딩, 아니 왜곡하고, 아니 왜곡하고, 아니 도구, 아무 변종이 필요합니다. 땀없이 빠른 연결.

\* 다른 유형 & 스타일 시행핀의 제조업은 예전 사용 보내 표본 샘플 및 세부로 분 표시하시기 바랍니다. 견적 요청을 보내는 동안 전송 정보가 필요합니다.

면책 조항 : 정보의 서면 및 구두 HIC는 그것 & 어떤 자연에 신뢰할 수없는 부채를 결정 제공하는 자사의 제품을 상대적으로 그 용도에 대해서는. 유니버설 브랜드 산업 제품의 구매자가 자신에 대한 이런 제품의 적합성을 결정한다.



연락을 인용 :

HIC 인터내셔널 회사 (산업용 밸브 제품 단조 스틸 바디 사업부.)  
D 조 - 136, Shankar 도로, 뉴델리 - 110060, 인도  
전화 번호: 91-11-6547 2400, 2874 5120  
팩스: 91-11-2874 2791  
전자 - 메일 : universal@hic-india.com; belts@universaldelhi.org  
웹사이트 : http://www.rubber-steel-industrial-products.com  
주요 담당자 : 미스터 굽타 Anil, 대통령