



エアガススチーム
流れをクイックリ
リースカップリング
技術仕様

カップリングクイックリリース技術仕様ボールチェック 弁HICメーカーd

ユニバーサルクイックリリースカップリング (QRC) のサービスで、圧縮空気の流れを、液圧流体、フロー制御は、液体、リン酸、液体アンモニア、冷凍、スチーム、真空、各種ガス、水の流れなど、肯定的な瞬間と漏れ防止の接続を保証他のアプリケーションのように、チェック弁クイックカップリング体クロームメッキ/真ちゅうで作られている炭素鋼/ステンレス チール304または316、SS304の春/SS316、鉄の玉/SS304/SS316/s 316L、SS304のシール春/要件ごとに、エンド接続、適切にSS316、鉄の玉/s 304/SS316/s 316L、標準ゴムニトリルのシール材/シリコン/ハイパロン/ネオプレン/viton 200psiからの圧力に耐える。5000psi。から、温度250C + 3000C体とシール材の適切な選択です。

カップリングクイックリリースをチェックバルブ製品仕様



クイックリリースカップ
リング-ストレートを通じ

- カップリングQRC-Tの最大の産業用アプリケーションのタイプにより迅速s 304ステンレス鋼、炭素鋼、真ちゅう製の1/4" ? 2" BSPを350バー作業圧力で核拡散防止条約のスレッドのサイズを切断します。
- QRC-チェック弁磯のVV-7241デュオチェックstucchi油圧アプリケーション最大ステンレス鋼s 304、SS316、1に炭素鋼の350バーwp/4"を3"サイズのカブラとアダプタセットの交換。
- Vitonゴムシールは、最大250c高気温度蒸気流量クイックカップリング最大200度Cの温度シールシリコン素材を提案しています。使用。
- QRC-HPの油圧高圧カップリングダブルシャットオフフィルターアメリカ合衆国炭素鋼に交換可能最大980バーwp 1/4"を3月4日"カブラとアダプタのサイズを設定します。
- QRC-ダブル1 innerpack米国の炭素鋼に交換可能最大735バーwpチェックのJS高圧ジャックネジカップリング/4"を1月2日"カブラとアダプタのサイズを設定します。
- QRC-Vはエアカップリングエルサルバドル1の10単身チェック交換空気圧日東日本最大の炭素鋼、SS304、SS316、真ちゅう製の20バーwp/4" ? 2"サイズのカブラとアダプタをセットします。
- QRC-Snaptiteカップリング切断速い流れを使用して液体アンモニアadflowアメリカン交換非SS316、SS304に返すバルブ1/4" ? 2"サイズのカブラとアダプタをセットします。
- 油圧クイックカップリング接続QRC-プッシュブル交換最大SS304、1の真ちゅう製の315バーwp建設車両の使用/4"に1-1/2"のサイズsnaptite。
- QRC-プレビュー休憩のISO-5675農業農業機器カップリングSS304、1の真ちゅう製の345バーwp/4" 1-1/4"サイズが最大。
- QRC-ボベツスタイルホースカップリングクイック設定でダブル最大SS304、炭素鋼、真鍮、アルミ、1SS316の750バーwp/4" ? 6"のサイズを真つすぐに、1つのチェックを切る切断します。

連絡先の引用の場合:

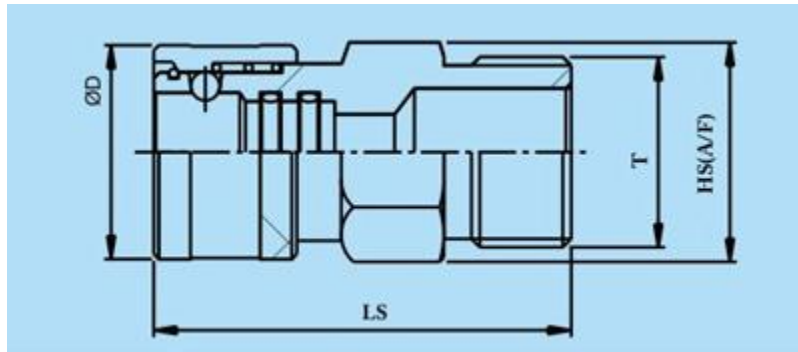
ここ国際株式会社(工業用バルブ製品鍛造鋼体部)
民主党、136、シャンド道路、ヌエバデリー-1 10060、インド
電話番号 : 91-11-6547 2400, 2874 5120
ファックス : 91-11-2874 2791
Eメール : universal@hic-india.com; belts@universaldelhi.org
ウェブサイト : <http://www.rubber-steel-industrial-products.com>
主要人員 : ナンバンコマツナギグブタ氏は、社長



エアガススチーム
流れをクイック
リリースカップリン
グ技術仕様



カップリングソケット男性-真つすぐに



カップリングソケット男性-真つすぐに

シリアルナンバー	ストレートカップリングソケット (M) は通じサイズ	ØD	HS	LS
1	1/4"	29.0	22.0	39.0
2	3/8"	29.0	22.0	39.0
3	1/2"	34.0	32.0	51.8
4	3/4"	38.0	32.0	50.0
5	1"	51.0	41.0	72.0
6	1-1/4"	62.5	55.0	82.0
7	1-1/2"	62.5	55.0	82.0
8	2"	78.0	70.0	87.0
9	2-1/2"	124.5	114.0	103.8
10	3"	124.5	114.0	103.8

すべての寸法はmmです。次元予告なく変更されることがしてください。

連絡先の引用の場合:

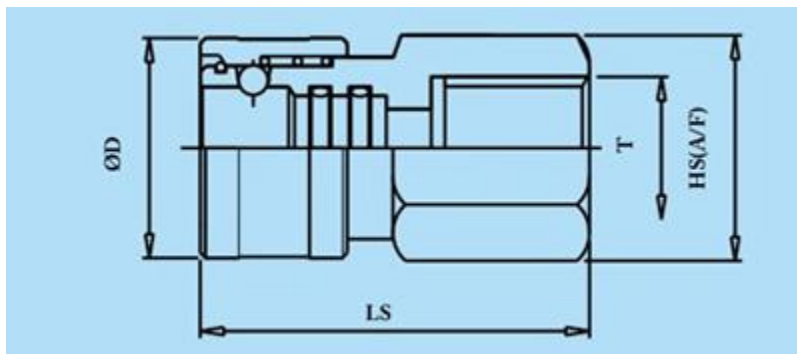
ここ国際株式会社(工業用バルブ製品鍛造鋼体部)
 民主党、136、シャン道路、ヌエバデリー-1 10060、インド
 電話番号 : 91-11-6547 2400, 2874 5120
 ファックス : 91-11-2874 2791
 Eメール : universal@hic-india.com; belts@universaldelhi.org
 ウェブサイト : <http://www.rubber-steel-industrial-products.com>
 主要人員 : ナンバンコマツナギグプタ氏は、社長



エアガスチーム
流れをクイック
レスカップリング
技術仕様



カップリングソケット女性-真っすぐに



カップリングソケット女性-真っすぐに

シリアルナンバー	ストレートカップリングソケット (F) のサイズを通じ	ØD	HS	LS
1	1/4"	29.0	22.0	39.0
2	3/8"	29.0	22.0	39.0
3	1/2"	34.0	32.0	44.3
4	3/4"	38.0	32.0	41.0
5	1"	51.0	41.0	53.0
6	1-1/4"	62.5	55.0	64.0
7	1-1/2"	62.5	55.0	64.0
8	2"	78.0	70.0	65.5
9	2-1/2"	124.5	114.0	80.5
10	3"	124.5	114.0	80.5

すべての寸法はmmです。次元予告なく変更されることがしてください。



連絡先の引用の場合:

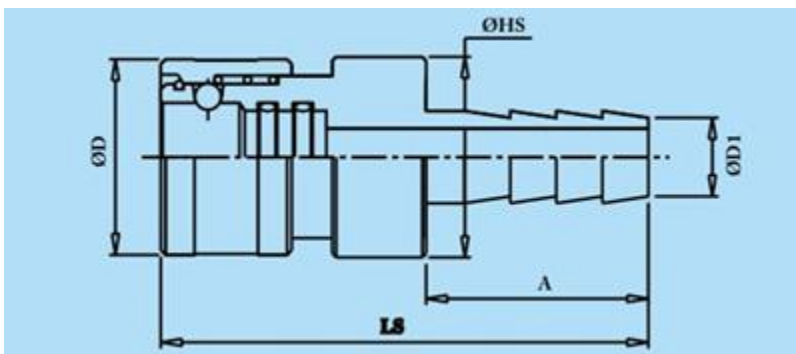
ここ国際株式会社(工業用バルブ製品鍛造鋼体部)
 民主党、136、シヤン道路、ヌエバデリー-1 10060、インド
 電話番号 : 91-11-6547 2400, 2874 5120
 ファックス : 91-11-2874 2791
 Eメール : universal@hic-india.com; belts@universaldelhi.org
 ウェブサイト : <http://www.rubber-steel-industrial-products.com>
 主要人員 : ナンバンコマツナギグブタ氏は、社長



エア ガス スチーム
流れをクイック
ー スカップリング
技術仕様



カップリングソケットホース-真っすぐに



カップリングソケットホース-真っすぐに

シリアルナンバー	ストレートカップリングホースを通してソケットサイズ	ØD	ØHS	ØD1	1つの	LS
1	1/4"	29.0	24.0	6.8	28.0	52.0
2	3/8"	29.0	24.0	10.5	29.8	53.8
3	1/2"	34.0	32.0	15.0	38.0	67.3
4	3/4"	38.0	34.2	21.0	45.0	79.0
5	1"	51.0	49.0	27.5	57.0	98.0
6	1-1/4"	62.5	62.5	33.5	60.3	110.3
7	1-1/2"	62.5	62.5	39.5	60.3	110.3
8	2"	78.0	76.2	53.0	73.0	124.0
9	2-1/2"	124.5	120.0	65.5	80.0	140.0
10	3"	124.5	120.0	78.1	100.0	160.0

すべての寸法はmmです。次元予告なく変更されることがしてください。



連絡先の引用の場合:

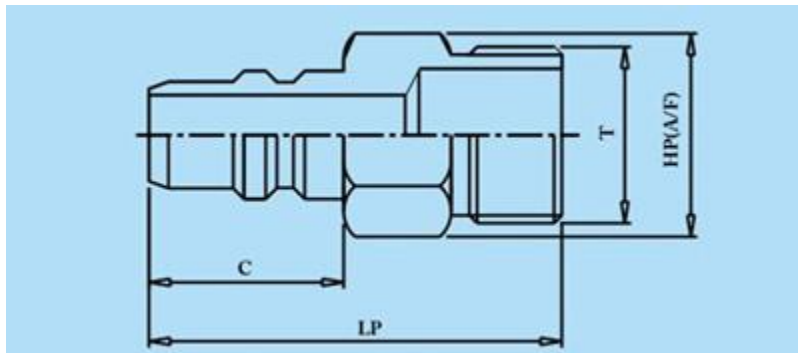
ここ国際株式会社(工業用バルブ製品鍛造鋼体部)
 民主党、136、シヤン道路、ヌエバデリー-1 10060、インド
 電話番号 : 91-11-6547 2400, 2874 5120
 ファックス : 91-11-2874 2791
 Eメール : universal@hic-india.com; belts@universaldelhi.org
 ウェブサイト : http://www.rubber-steel-industrial-products.com
 主要人員 : ナンバンコマツナギグブタ氏は、社長



エア ガス スチーム
流れをクイックリー
スカップリング
技術仕様



カップリングプラグ男性-真っすぐに



カップリングプラグ男性-真っすぐに

シリアルナンバー	ストレートカップリングプラグサイズ男性を通じ	HPの	c	LP
1	1/4"	17.0	22.5	42.5
2	3/8"	17.0	22.5	42.5
3	1/2"	22.0	25.5	49.5
4	3/4"	27.0	23.0	49.0
5	1"	37.0	31.5	66.5
6	1-1/4"	50.0	33.0	72.0
7	1-1/2"	50.0	33.0	72.0
8	2"	65.0	39.0	83.0
9	2-1/2"	114.0	35.0	98.0
10	3"	114.0	35.0	98.0

すべての寸法はmmです。次元予告なく変更されることがございます。



連絡先の引用の場合:

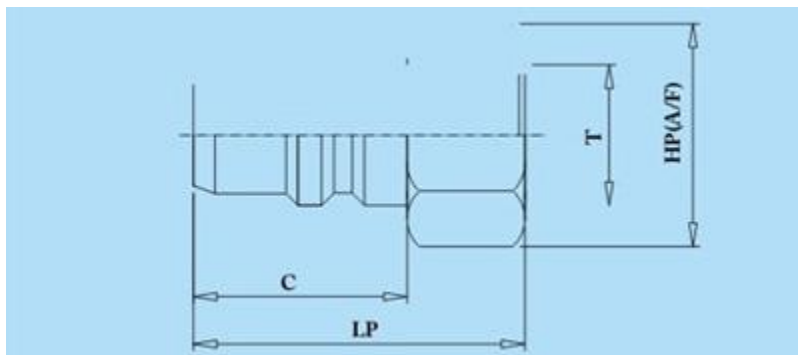
ここ国際株式会社(工業用バルブ製品鍛造鋼体部)
 民主党、136、シャン道路、ヌエバデリー-1 10060、インド
 電話番号 : 91-11-6547 2400, 2874 5120
 ファックス : 91-11-2874 2791
 Eメール : universal@hic-india.com; belts@universaldelhi.org
 ウェブサイト : http://www.rubber-steel-industrial-products.com
 主要人員 : ナンバンコマツナギグブタ氏は、社長



エアガススチーム
流れをクイックリー
スカップリング
技術仕様



カップリングプラグ女性-真っすぐに



カップリングプラグ女性-真っすぐに

シリアルナンバー	ストレートカップリングプラグサイズ女性を通じて	HPの	c	LP
1	1/4"	17.0	22.5	37.5
2	3/8"	22.0	22.5	37.5
3	1/2"	27.0	25.5	43.5
4	3/4"	32.0	23.0	42.0
5	1"	41.0	31.5	53.5
6	1-1/4"	55.0	33.0	60.0
7	1-1/2"	55.0	33.0	60.0
8	2"	70.0	39.0	67.0
9	2-1/2"	114.0	35.0	72.0
10	3"	114.0	35.0	72.0

すべての寸法はmmです。次元予告なく変更されることがしてください。

連絡先の引用の場合:

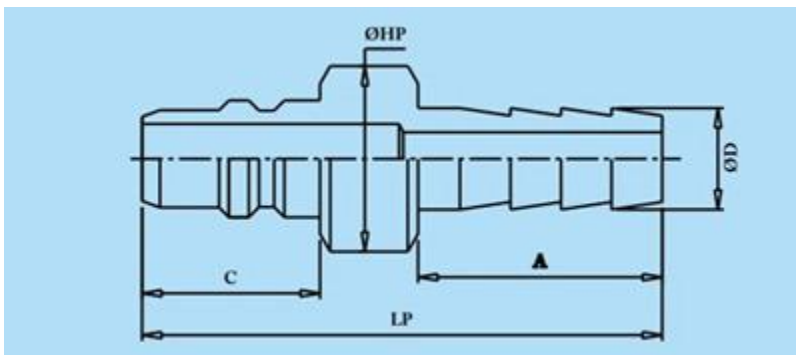
ここ国際株式会社(工業用バルブ製品鍛造鋼体部)
 民主党、136、シヤン道路、ヌエバデリー-1 10060、インド
 電話番号 : 91-11-6547 2400, 2874 5120
 ファックス : 91-11-2874 2791
 Eメール : universal@hic-india.com; belts@universaldelhi.org
 ウェブサイト : <http://www.rubber-steel-industrial-products.com>
 主要人員 : ナンバンコマツナギグブタ氏は、社長



エア ガス スチーム
流れをクイック
リリースカップリン
グ技術仕様



カップリングプラグホース-真っすぐに



カップリングプラグホース-真っすぐに

シリアルナンバー	ストレートカップリングホースを通してプラグサイズ	ØHP	ØD	1つの	c	LP
1	1/4"	17.0	6.8	28.0	22.5	54.5
2	3/8"	17.0	10.5	29.8	22.5	56.3
3	1/2"	22.0	15.0	38.0	25.5	66.5
4	3/4"	25.4	21.0	45.0	23.0	72.0
5	1"	38.0	27.5	57.1	31.5	94.6
6	1-1/4"	50.0	33.5	60.3	33.0	99.3
7	1-1/2"	50.0	39.5	60.3	33.0	99.3
8	2"	62.5	53.0	73.0	39.0	120.0
9	2-1/2"	99.5	65.5	80.0	35.0	135.0
10	3"	99.5	78.1	100.0	35.0	155.0

すべての寸法はmmです。次元予告なく変更されることがしてください。

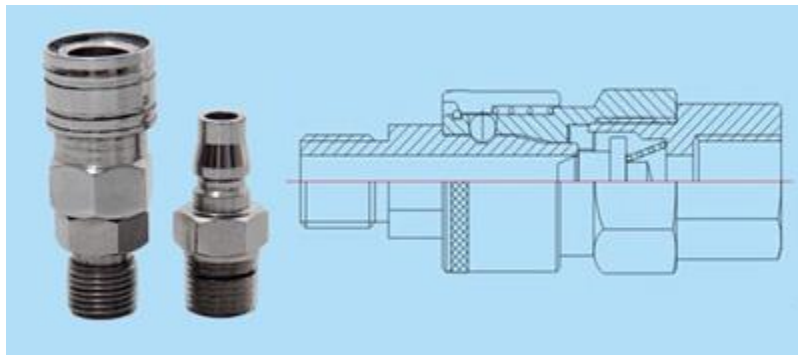


連絡先の引用の場合:

ここ国際株式会社(工業用バルブ製品鍛造鋼体部)
 民主党、136、シヤン道路、ヌエバデリー-1 10060、インド
 電話番号 : 91-11-6547 2400, 2874 5120
 ファックス : 91-11-2874 2791
 Eメール : universal@hic-india.com; belts@universaldelhi.org
 ウェブサイト : <http://www.rubber-steel-industrial-products.com>
 主要人員 : ナンバンコマツナギグブタ氏は、社長



エア ガス スチーム
流れをクイックリリース
カップリング
技術仕様



エアカップリングクイックリリース-エルサルバドル10

連絡先の引用の場合:

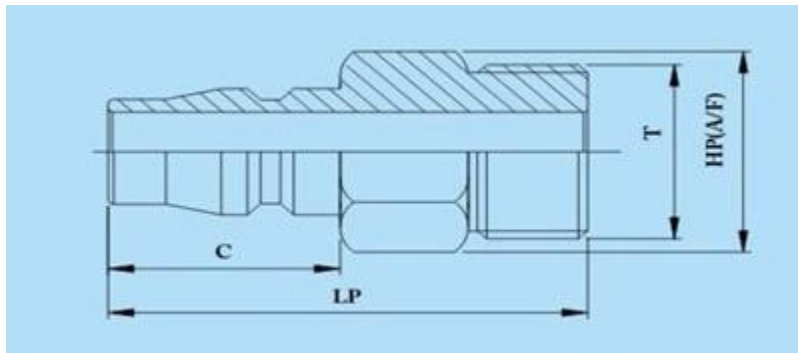
ここ国際株式会社(工業用バルブ製品鍛造鋼体部)
民主党、136、シヤン道路、ヌエバデリー-1 10060、インド
電話番号 : 91-11-6547 2400, 2874 5120
ファックス : 91-11-2874 2791
Eメール : universal@hic-india.com; belts@universaldelhi.org
ウェブサイト : <http://www.rubber-steel-industrial-products.com>
主要人員 : ナンバンコマツナギグブタ氏は、社長



エア ガス スチーム
流れをクイックコ
ーカップリング
技術仕様



クイックカップリングプラグ男性空気圧-エルサルバドル10



クイックカップリングプラグ男性空気圧-エルサルバドル10

シリアルナンバー	クイック空気カップリングプラグサイズ男性 (エルサルバドル 10)	HPの	c	LP
1	1/4"	14.0	20.0	40.0
2	3/8"	23.0	20.0	41.0
3	1/2"	23.0	20.0	46.0
4	1/2"	23.0	23.5	50.0
5	3/4"	32.0	23.5	55.0
6	1"	35.0	23.5	63.0

すべての寸法はmmです。次元予告なく変更されることがしてください。

連絡先の引用の場合:

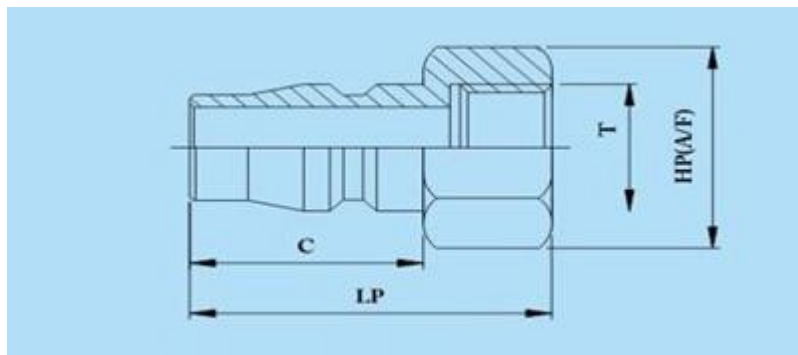
ここ国際株式会社(工業用バルブ製品鍛造鋼体部)
 民主党、136、シャン道路、ヌエバデリー-1 10060、インド
 電話番号 : 91-11-6547 2400, 2874 5120
 ファックス : 91-11-2874 2791
 Eメール : universal@hic-india.com; belts@universaldelhi.org
 ウェブサイト : http://www.rubber-steel-industrial-products.com
 主要人員 : ナンバンコマツナギグプタ氏は、社長



エアガススチーム
流れをクイックコ
ーカップリング
技術仕様



クイックカップリングプラグ女性空気圧-エルサルバドル10



クイックカップリングプラグ女性空気圧-エルサルバドル10

シリアルナンバー	クイック空気カップリングプラグサイズ女性 (エルサルバドル 10)	HP	c	LP
1	1/4"	17.0	20.0	35.0
2	3/8"	21.0	20.0	36.0
3	1/2"	24.0	20.0	39.0
4	1/2"	29.0	23.5	41.0
5	3/4"	35.0	23.5	45.0
6	1"	41.0	23.5	54.0

すべての寸法はmmです。次元予告なく変更されることがしてください。

連絡先の引用の場合:

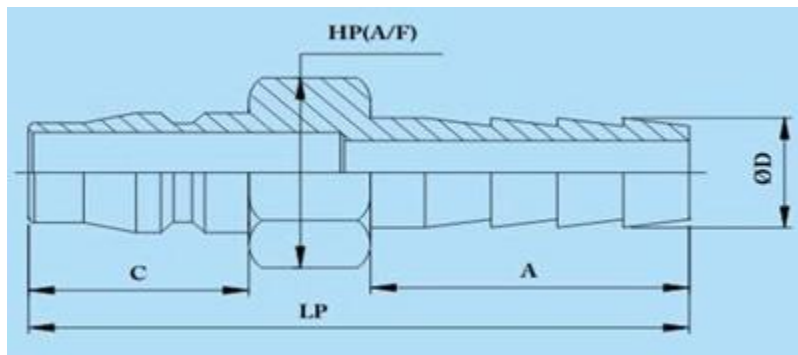
ここ国際株式会社(工業用バルブ製品鍛造鋼体部)
 民主党、136、シヤン道路、ヌエバデリー-1 10060、インド
 電話番号 : 91-11-6547 2400, 2874 5120
 ファックス : 91-11-2874 2791
 Eメール : universal@hic-india.com; belts@universaldelhi.org
 ウェブサイト : http://www.rubber-steel-industrial-products.com
 主要人員 : ナンバンコマツナギグブタ氏は、社長



エア ガス スチーム
流れをクイックコ
ーカップリング
技術仕様



クイックカップリングプラグホース空気圧-エルサルバドル10



クイックカップリングプラグホース空気圧-エルサルバドル10

シリアルナンバー	空気ホースクイックカップリングプラグサイズ (エルサルバドル 10)	HPの	c	1つの	LP
1	1/4"	16.0	20.0	30.0	55.0
2	3/8"	18.0	20.0	30.0	55.0
3	1/2"	18.0	20.0	32.0	57.0
4	1/2"	22.0	23.5	35.0	65.0
5	3/4"	30.0	23.5	43.0	73.0
6	1"	34.0	23.5	50.0	81.0

すべての寸法はmmです。次元予告なく変更されることがしてください。

連絡先の引用の場合:

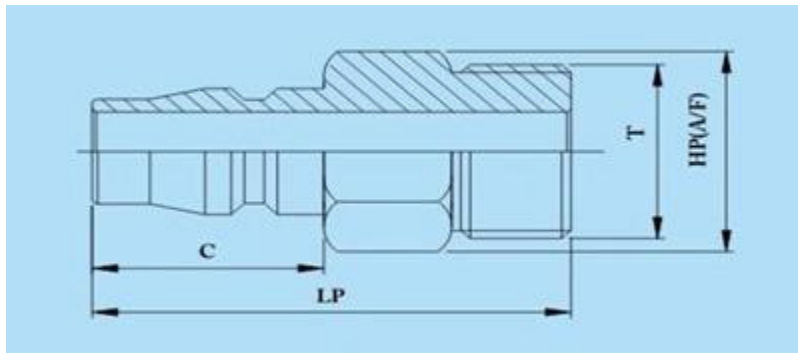
ここ国際株式会社(工業用バルブ製品鍛造鋼体部)
 民主党、136、シャン道路、ヌエパデリー-1 10060、インド
 電話番号 : 91-11-6547 2400, 2874 5120
 ファックス : 91-11-2874 2791
 Eメール : universal@hic-india.com; belts@universaldelhi.org
 ウェブサイト : http://www.rubber-steel-industrial-products.com
 主要人員 : ナンバンコマツナギグブタ氏は、社長



エア ガス スチーム
流れをクイックコ
ーカップリング
技術仕様



クイックカップリングソケット男性空気圧-エルサルバドル10



クイックカップリングソケット男性空気圧-エルサルバドル10

シリアルナンバー	クイック空気カップリング男性ソケットサイズ (エルサルバドル 10)	HS	ØD	LS
1	1/4"	19.0	25.0	51.5
2	3/8"	19.0	25.0	52.5
3	1/2"	22.0	25.0	53.5
4	1/2"	29.0	35.0	64.0
5	3/4"	32.0	35.0	66.0
6	1"	36.0	35.0	71.0

すべての寸法はmmです。次元予告なく変更されることがしてください。

連絡先の引用の場合:

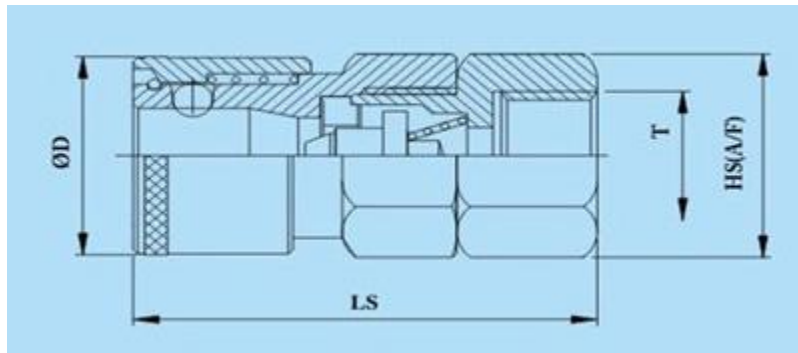
ここ国際株式会社(工業用バルブ製品鍛造鋼体部)
 民主党、136、シヤン道路、ヌエバデリー-1 10060、インド
 電話番号 : 91-11-6547 2400, 2874 5120
 ファックス : 91-11-2874 2791
 Eメール : universal@hic-india.com; belts@universaldelhi.org
 ウェブサイト : http://www.rubber-steel-industrial-products.com
 主要人員 : ナンバンコマツナギグブタ氏は、社長



エア ガス スチーム
流れをクイック
リリースカップリング
技術仕様



クイックカップリングソケット女性空気圧-エルサルバドル10



クイックカップリングソケット女性空気圧-エルサルバドル10

シリアルナンバー	クイック空気カップリング女性ソケットサイズ (エルサルバドル 10)	HS	ØD	LS
1	1/4"	19.0	25.0	48.5
2	3/8"	21.0	25.0	49.5
3	1/2"	24.0	25.0	51.0
4	1/2"	29.0	35.0	62.0
5	3/4"	32.0	35.0	64.0
6	1"	41.0	35.0	68.0

すべての寸法はmmです。次元予告なく変更されることがしてください。

連絡先の引用の場合:

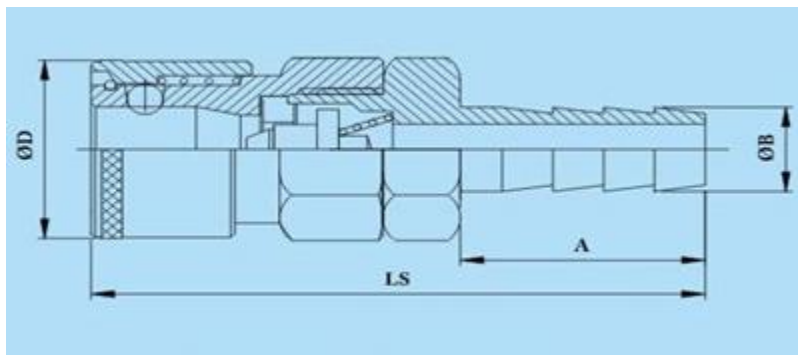
ここ国際株式会社(工業用バルブ製品鍛造鋼体部)
 民主党、136、シヤン道路、ヌエバデリー-1 10060、インド
 電話番号 : 91-11-6547 2400, 2874 5120
 ファックス : 91-11-2874 2791
 Eメール : universal@hic-india.com; belts@universaldelhi.org
 ウェブサイト : <http://www.rubber-steel-industrial-products.com>
 主要人員 : ナンバンコマツナギグブタ氏は、社長



エア ガス スチーム
 流れをクイックコ
 ーシング
 技術仕様



クイックカップリングソケットホース空気圧-エルサルバドル10



クイックカップリングソケットホース空気圧-エルサルバドル10

シリアルナンバー	空気ホースクイックカップリングソケットサイズ (エルサルバドル 10)	ØD	1つの	LS
1	1/4"	25.0	30.0	67.5
2	3/8"	25.0	30.0	67.5
3	1/2"	25.0	32.0	70.5
4	1/2"	35.0	36.0	83.0
5	3/4"	35.0	45.0	91.0
6	1"	35.0	55.0	97.0

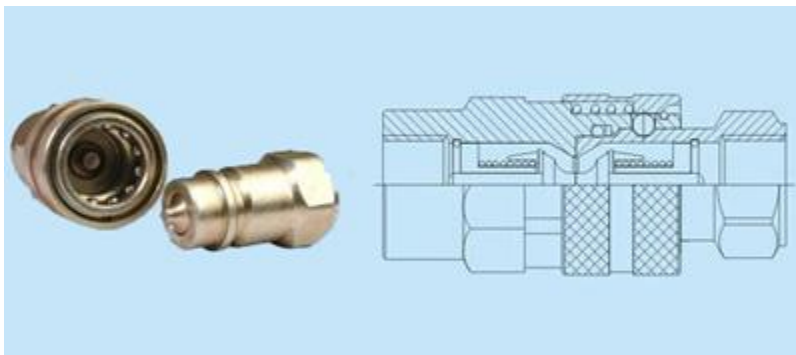
すべての寸法はmmです。次元予告なく変更されることがしてください。

連絡先の引用の場合:

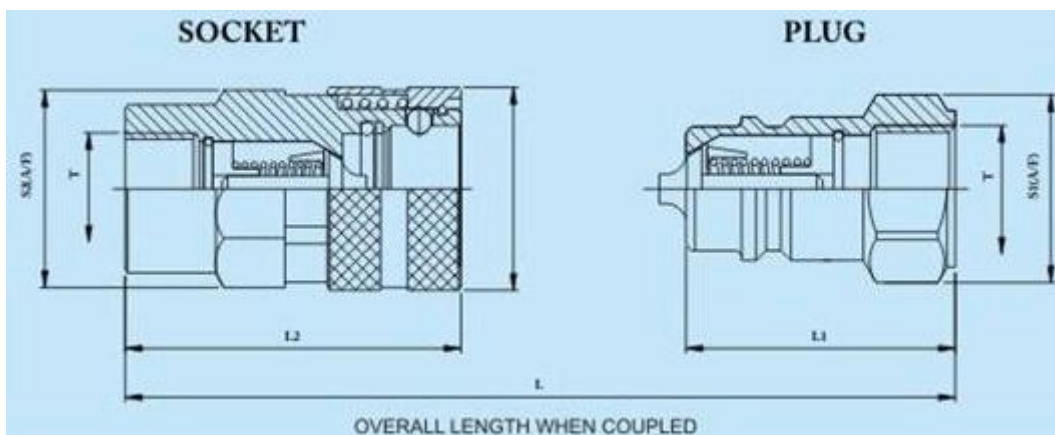
ここ国際株式会社(工業用バルブ製品鍛造鋼体部)
 民主党、136、シヤン道路、ヌエバデリー-1 10060、インド
 電話番号 : 91-11-6547 2400, 2874 5120
 ファックス : 91-11-2874 2791
 Eメール : universal@hic-india.com; belts@universaldelhi.org
 ウェブサイト : http://www.rubber-steel-industrial-products.com
 主要人員 : ナンバンコマツナギグブタ氏は、社長



エア ガス スチーム
 流れをクイックリリース
 ースカップリング
 技術仕様



油圧カップリング機のクイックリリース - 7241



連絡先の引用の場合:

ここ国際株式会社(工業用バルブ製品鍛造鋼体部)
 民主党、136、シヤン道路、ヌエバデリー-1 10060、インド
 電話番号 : 91-11-6547 2400, 2874 5120
 ファックス : 91-11-2874 2791
 Eメール : universal@hic-india.com; belts@universaldelhi.org
 ウェブサイト : <http://www.rubber-steel-industrial-products.com>
 主要人員 : ナンバンコマツナギグブタ氏は、社長



エア ガス スチーム
流れをクイックコ
ー スカップリング
技術仕様



クイックカップリング機の7241油圧

シリアルナンバー	油圧クイックカップリング機の7241サイズ	L1	のL2	S1を	S2	ØD1	L
1	1/4"	32.0	47.0	19.0	19.0	26.0	64.8
2	3/8"	38.0	56.0	22.0	27.0	31.0	76.4
3	1/2"	46.0	67.2	27.0	32.0	38.0	91.0
4	3/4"	55.0	82.0	36.0	38.0	48.0	109.4
5	1"	63.0	97.0	41.0	46.0	54.0	126.0

すべての寸法はmmです。次元予告なく変更されることがございます。



高圧油圧クイックカップリングのHP

連絡先の引用の場合:

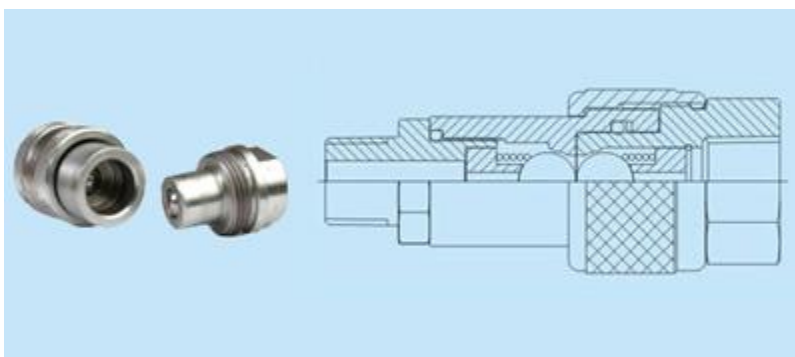
ここ国際株式会社(工業用バルブ製品鍛造鋼体部)
 民主党、136、シャム道路、ヌエパデリー-1 10060、インド
 電話番号 : 91-11-6547 2400, 2874 5120
 ファックス : 91-11-2874 2791
 Eメール : universal@hic-india.com; belts@universaldelhi.org
 ウェブサイト : <http://www.rubber-steel-industrial-products.com>
 主要人員 : ナンバンコマツナギグブタ氏は、社長



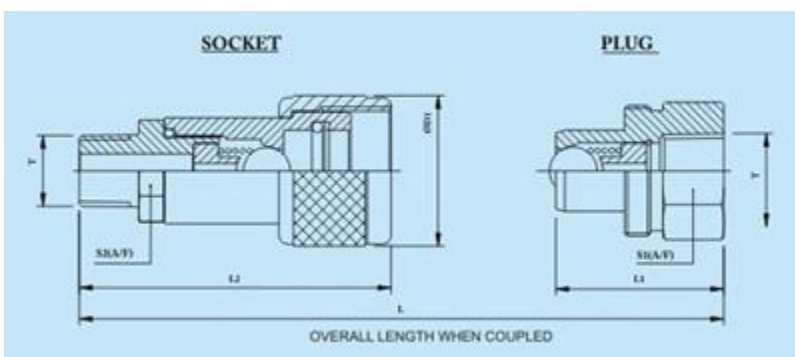
エア ガス スチーム
流れをクイック
リリースカップリング
技術仕様



仕様	高圧クイックカップリング範囲
寸法	1月4日"を3月4日"
作業圧力	最大980バー
材料	炭素鋼



高圧油圧ジャックネジカップリング-のJS



連絡先の引用の場合:

ここ国際株式会社(工業用バルブ製品鍛造鋼体部)
 民主党、136、シャン道路、ヌエバデリー-1 10060、インド
 電話番号 : 91-11-6547 2400, 2874 5120
 ファックス : 91-11-2874 2791
 Eメール : universal@hic-india.com; belts@universaldelhi.org
 ウェブサイト : <http://www.rubber-steel-industrial-products.com>
 主要人員 : ナンバンコマツナギグプタ氏は、社長

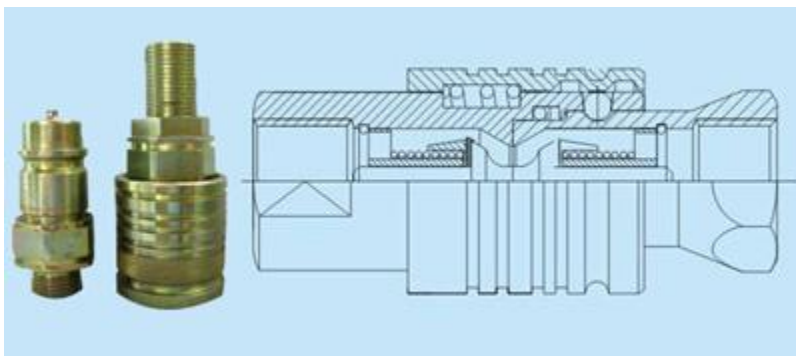


エアガススチーム
流れをクイック
リリースカップリング
技術仕様

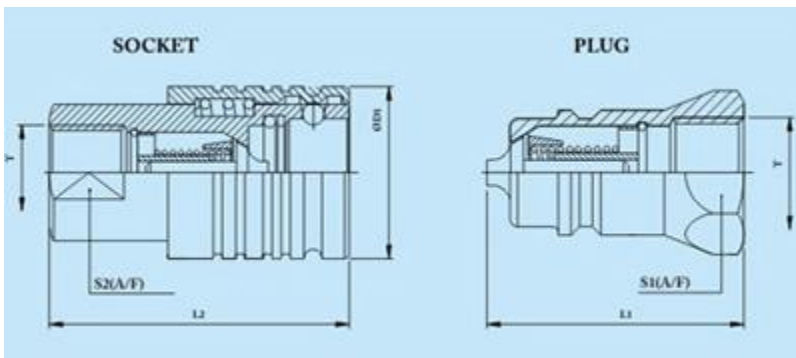


シリアルナンバー	高圧ジャックネジカップリングサイズ	L1	のL2	S1を	S2	ØD1	L
1	1/4"	39.0	60.0	27.0	19.0	30.0	81.0
2	3/8"	39.0	73.5	32.0	24.0	35.0	87.0

すべての寸法はmmです。次元予告なく変更されることがございます。



建設機械油圧カップリングプッシュプル



連絡先の引用の場合:

ここ国際株式会社(工業用バルブ製品鍛造鋼体部)
 民主党、136、シヤン道路、ヌエバデリー-1 10060、インド
 電話番号 : 91-11-6547 2400, 2874 5120
 ファックス : 91-11-2874 2791
 Eメール : universal@hic-india.com; belts@universaldelhi.org
 ウェブサイト : http://www.rubber-steel-industrial-products.com
 主要人員 : ナンバンコマツナギグブタ氏は、社長



エアガススチーム
流れをクイック
リリースカップリング
技術仕様



女性のスレッドに男性プラグプッシュプル

シリアルナンバー	男性カップリングプラグサイズプッシュプル	L1	S1を
1	3月8日" NPTF	40.6	24.0
2	1月2日" NPTF	49.5	27.0

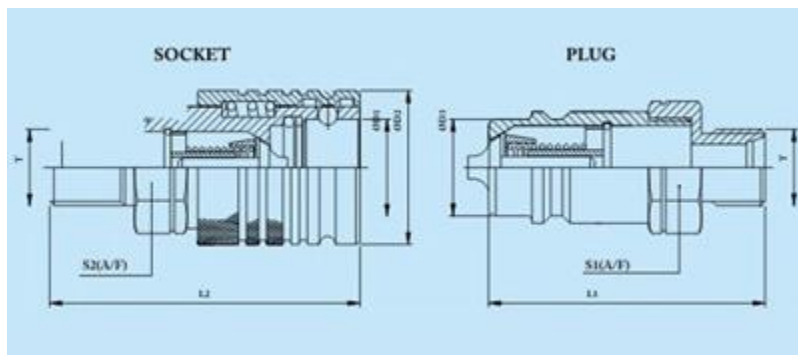
すべての寸法はmmです。次元予告なく変更されることがしてください。

女性のスレッドに女性ソケットプッシュプル

シリアルナンバー	カップリング女性ソケットサイズプッシュプル	のL2	ØD1	S2
1	3月8日" NPTF	58.7	33.3	20.6
2	1月2日" NPTF	68.0	38.0	24.0

すべての寸法はmmです。次元予告なく変更されることがしてください。

農業の男性プッシュプル-カップリング

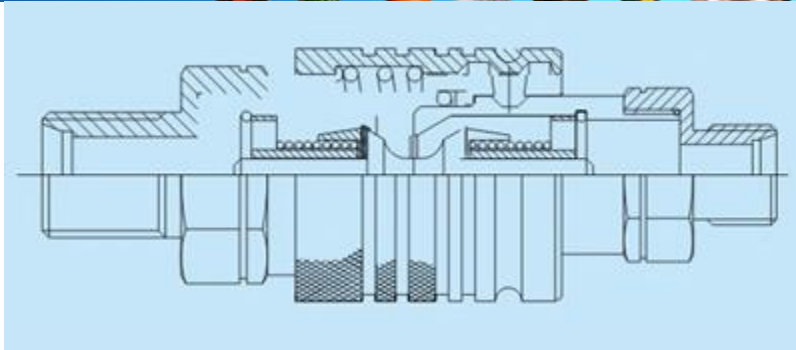


連絡先の引用の場合:

ここ国際株式会社(工業用バルブ製品鍛造鋼体部)
 民主党、136、シヤン道路、ヌエバデリー-1 10060、インド
 電話番号 : 91-11-6547 2400, 2874 5120
 ファックス : 91-11-2874 2791
 Eメール : universal@hic-india.com; belts@universaldelhi.org
 ウェブサイト : <http://www.rubber-steel-industrial-products.com>
 主要人員 : ナンバンコマツナギグブタ氏は、社長



エア ガス スチーム
流れをクイック
リリースカップリング
技術仕様



農業の男性プッシュプル-カップリング

女性のスレッドに農業男性プラグプッシュプル

シリアルナンバー	カップリングプラグ男性女性スレッドサイズプッシュプル	L1	ØD3	S1を
1	18 x 1.5	68.0	20.5	27.0
2	22 x 1.5	68.0	20.5	27.0
3	22 x 1.5 (ショート)	56.0	20.5	27.0

すべての寸法はmmです。次元予告なく変更されることがしてください。

女性のスレッドに農業女性ソケットプッシュプル

シリアルナンバー	カップリング女性ソケット女性プッシュプルスレッドサイズ	のL2	ØD1	ØD1	S2
1	1月4日" BSPを		23.9	38.0	27.0
2	3月8日" BSPを		23.9	38.0	27.0
3	1 / 2 " BSPを		23.9	38.0	27.0
4	18 x 1.5	84.0	23.9	38.0	27.0
5	22 x 1.5	84.0	23.9	38.0	27.0
6	22 x 1.5 (ショート)	72.0	23.9	38.0	27.0

すべての寸法はmmです。次元予告なく変更されることがしてください。

連絡先の引用の場合:

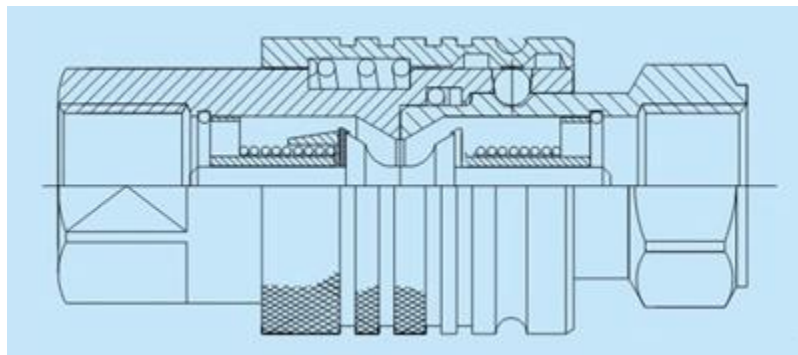
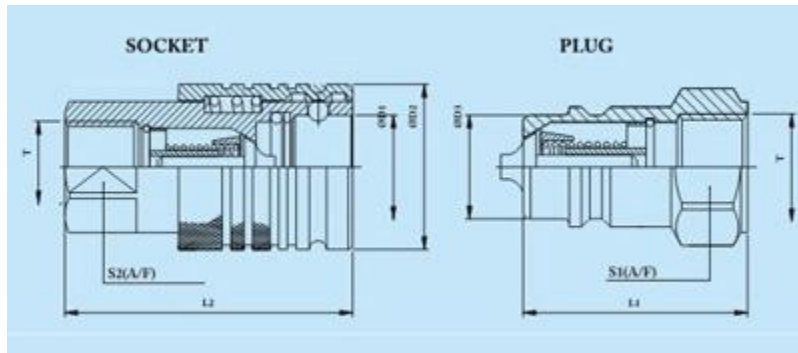
ここ国際株式会社(工業用バルブ製品鍛造鋼体部)
民主党、136、シヤン道路、ヌエバデリー-1 10060、インド
電話番号 : 91-11-6547 2400, 2874 5120
ファックス : 91-11-2874 2791
Eメール : universal@hic-india.com; belts@universaldelhi.org
ウェブサイト : http://www.rubber-steel-industrial-products.com
主要人員 : ナンバンコマツナギグブタ氏は、社長



エアガススチーム
流れをクイック
リリースカップリング
技術仕様



農業カップリング女性プッシュプル



農業カップリング女性プッシュプル

連絡先の引用の場合:

ここ国際株式会社(工業用バルブ製品鍛造鋼体部)
民主党、136、シャン道路、ヌエパデリー-110060、インド
電話番号 : 91-11-6547 2400, 2874 5120
ファックス : 91-11-2874 2791
Eメール : universal@hic-india.com; belts@universaldelhi.org
ウェブサイト : <http://www.rubber-steel-industrial-products.com>
主要人員 : ナンバンコマツナギグブタ氏は、社長



エアガススチーム
流れをクイック
リリースカップリング
技術仕様



女性のスレッドに農業男性プラグプッシュプル

シリアルナンバー	カップリングプラグ男性女性スレッドサイズプッシュプル	L1	ØD3	S1を
1	1/2" BSP	46.0	20.5	27.0
2	18 x 1.5	57.0	20.5	30.0
3	22 x 1.5	57.0	20.5	30.0
4	7/8" - 14 UNF	58.0	20.5	30.0
5	3/4" - 16 UNF	58.0	20.5	30.0

すべての寸法はmmです。次元予告なく変更されることがしてください。

女性のスレッドに農業女性ソケットプッシュプル

シリアルナンバー	カップリング女性ソケットプッシュプル 女性スレッドサイズ	のL2	ØD1	ØD1	S2
1	1 / 2 " BSPを	66.0	23.9	38.0	27.0
2	18 x 1.5	73.0	23.9	38.0	30.0
3	22 x 1.5	73.0	23.9	38.0	30.0
4	7月8日" - 14 UNF	74.0	23.9	38.0	30.0
5	3月4日" - 16 UNF	74.0	23.9	38.0	30.0
6	3月4日" - 16 UNF	83.2	23.9	38.0	27.0

すべての寸法はmmです。次元予告なく変更されることがしてください。

連絡先の引用の場合:

ここ国際株式会社(工業用バルブ製品鍛造鋼体部)
民主党、136、シヤン道路、ヌエバデリー-1 10060、インド
電話番号 : 91-11-6547 2400, 2874 5120
ファックス : 91-11-2874 2791
Eメール : universal@hic-india.com; belts@universaldelhi.org
ウェブサイト : <http://www.rubber-steel-industrial-products.com>
主要人員 : ナンバンコマツナギグブタ氏は、社長



エア ガス スチーム
流れをクイック
リリースカップリング
技術仕様



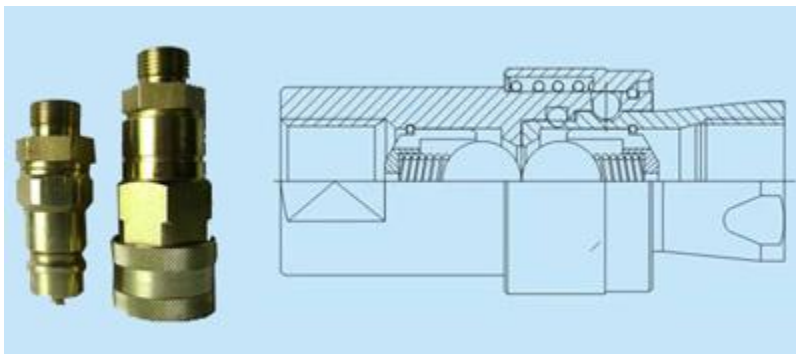
トレーラー休憩機5675農機具農業クイックカップリング

仕様-プレビュー休憩農業カップリング

機に適合- 7241分の5675の

BSPを完継手/ NPT再検討/ UNF

コネクタを必要に応じて



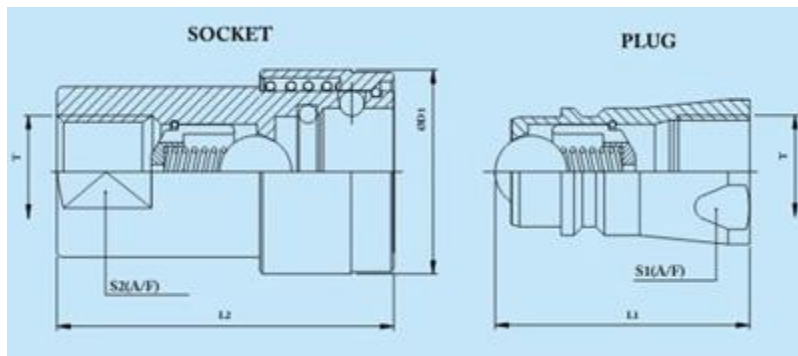
ポペットスタイルホースカップリング速いタイプの接続を解除

連絡先の引用の場合:

ここ国際株式会社(工業用バルブ製品鍛造鋼体部)
 民主党、136、シヤン道路、ヌエバデリー-1 10060、インド
 電話番号 : 91-11-6547 2400, 2874 5120
 ファックス : 91-11-2874 2791
 Eメール : universal@hic-india.com; belts@universaldelhi.org
 ウェブサイト : http://www.rubber-steel-industrial-products.com
 主要人員 : ナンバンコマツナギグブタ氏は、社長



エア ガス スチーム
流れをクイックコ
ー スカップリング
技術仕様



ポペットスタイル農業カップリングプラグ男性女性スレッドに

シリアルナンバー	ポペットの種類カップリングプラグ男性女性スレッドサイズ	L1	S1を
1	1月4日" NPTF	33.3	19.0
2	3月8日" NPTF	41.0	24.0
3	1月2日" NPTF	48.4	27.0
4	3月4日" NPTF	46.0	33.3
5	1 " NPTF	71.0	41.5

すべての寸法はmmです。次元予告なく変更されることがしてください。



連絡先の引用の場合:

ここ国際株式会社(工業用バルブ製品鍛造鋼体部)
民主党、136、シヤン道路、ヌエバデリー-1 10060、インド
電話番号 : 91-11-6547 2400, 2874 5120
ファックス : 91-11-2874 2791
Eメール : universal@hic-india.com; belts@universaldelhi.org
ウェブサイト : <http://www.rubber-steel-industrial-products.com>
主要人員 : ナンバンコマツナギグブタ氏は、社長



エアガススチーム
流れをクイックリリース
カップリング
技術仕様



ポペットスタイル農業カップリング女性ソケット女性スレッドに

シリアルナンバー	ポペット型カップリング女性ソケット女性スレッドサイズ	のL2	ØD1	S2
1	のS21 / 4 " NPTF	49.3	27.0	22.5
2	3月8日" NPTF	59.0	34.0	24.0
3	1月2日" NPTF	68.0	38.0	27.0
4	3月4日" NPTF	89.0	48.3	35.0
5	1 " NPTF	97.6	53.0	41.5

すべての寸法はmmです。次元予告なく変更されることがしてください。

カップリングクイックリリース情報お問い合わせやご注文付きで提供される

1. オークのタイプは、上のタイプ&ように言う。
2. サイズつまり1月8日"または?"とすることができます。
3. つまり炭素鋼やボディ素材SS316とすることができます。
4. つまり春の素材SS304またはSS316 &することができます。
5. ボール材料i.e.SS304またはSS316L &することができます。
6. すなわち、ニトリルゴムシール材やシリコンやviton &することができます。
7. カプラスタイル&構成すなわち、男性女性のスレッドやスレッドやホース&タイプ BSPは、NPT再検討。
8. アダプタースタイル&設定。
9. プシーまたはKg/cm2で作業圧力。
10. 気温。範囲。
11. 応募。
12. 数量数で

単純な原理で動作する、'プッシュ& Pull'ないスレッドは、ねじれ、ねじれ、ツールは、システムが必要です。発汗せずに高速接続。

* 他の種類とスタイルの実施の製造は、旧使用検体のサンプルを送ると詳細情報として分に記載してください。送信する情報が送信されるお問い合わせが必要です。

免責事項：情報は、筆記と口頭HIC、負債には、自然の中で信頼性の高いものではないことを決定、その製品が提供されていますが相対的な使用に考えています。ユニバーサルブランドの工業製品の購入者自身のためにこのような製品の適合性を判断する必要があります。



連絡先の引用の場合:

ここ国際株式会社(工業用バルブ製品鍛造鋼体部)
民主党、136、シャン道路、ヌエパデリー-1 10060、インド
電話番号 : 91-11-6547 2400, 2874 5120
ファックス : 91-11-2874 2791
Eメール : universal@hic-india.com; belts@universaldelhi.org
ウェブサイト : <http://www.rubber-steel-industrial-products.com>
主要人員 : ナンバンコマツナギグブタ氏は、社長