



Gas-vapore-aria
Sgancio rapido flusso di
aggancio specifica
tecniche

Aggancio Quick Release Specifica Tecnica CONTROLLO VALVOLA A SFERA HIC Prodotto

Giunti universale Quick Release (QRC) garantisce l'istante, positivi e ermetici i collegamenti nel settore dei servizi, come il flusso di aria compressa, fluidi idraulici, di controllo di flusso, liquidi, acido fosforico, ammoniaca liquida, refrigerazione, vapore, a vuoto, vari gas, acqua e flusso altre applicazioni, in un certo senso, Quick Coupling valvola di controllo del corpo è di acciaio al carbonio cromato / ottone / acciaio inossidabile 304 o 316, primavera del SS304 / SS316, palla di acciaio / SS304 / SS316 / SS 316L, sigillo di primavera SS304 / SS316, palla di acciaio / SS 304 / SS316 / SS 316L, materiale di guarnizione in gomma nitrile standard / silicio / Hypalon / Neoprene / Viton fine con collegamenti per esigenze di lavoro adatto per sopportare la pressione di 200psi. a 5000psi. e la temperatura da -250C a + 3000C con selezione del corpo e della tenuta dei materiali.

Aggancio Quick Release Valvola Product Specification



Quick Release Giunti -
Attraverso Straight

- QRC-T aggancio rapido scollegare Attraverso tipo di applicazione industriale di lavoro fino a 350 bar di pressione in acciaio inossidabile SS 304, in acciaio al carbonio, in ottone da 1 / 4 "a 2" BSP-NPT dimensioni.
- QRC-VV Una valvola di controllo ISO-7241 Duo Check Stucchi intercambiabili idraulico per l'applicazione fino a 350 bar in acciaio inox wp SS 304, SS316, in acciaio al carbonio in 1 / 4 "a 3" accoppiatore dimensioni e adattatore set.
- Flusso di vapore rapido giunti fino a 200 ° C di temperatura Seal materiale proposto è di silicio Viton sigillo in gomma, mentre fino a 250 ° C ad alta temperatura. utilizzo.
- QRC-HP giunti idraulici ad alta pressione doppia Shut-off Walther usa intercambiabili fino a 980 bar wp in acciaio al carbonio in 1 / 4 "a 3 / 4" e adattatore dimensioni accoppiatore set.
- JS-QRC Alta Pressione Jack accoppiamenti Vite Doppia Check innerpack americana intercambiabili fino a 735 bar wp in acciaio al carbonio in 1 / 4 "a 1 / 2" e adattatore dimensioni accoppiatore set.
- QRC-V Aria giunti SV 10 Controllare unico pneumatico Nitto Giappone intercambiabili fino a 20 bar wp in acciaio al carbonio, SS304, SS316, in ottone da 1 / 4 "a 2" e adattatore dimensioni a ccoppiatore set.
- QRC-Snaptite rapido scollegare giunti ammoniaca liquida flusso uso adflow americano intercambiabili valvola di non ritorno in SS316, SS304 in 1 / 4 "a 2" e adattatore dimensioni accoppiatore set.
- QRC-Push Pull Quick Connect giunti idraulici snaptite intercambiabili fino a 315 bar wp costruzione dei veicoli in uso SS304, ottone a 1 / 4 "a 1 -1/2" formati.

Contatto Per Citazione :

HIC INTERNAZIONALE CO. (Valvola Di Prodotti Industriali Aqqancio Rapido Div.)

D-136, Shankar Road, New Delhi - 110060, India

Telefono : 91-11-6547 2400, 2874 5120

Fax: 91-11-2874 2791

E-mail : universal@hic-india.com; belts@universaldelhi.org

Sito Web : <http://www.rubber-steel-industrial-products.com>

Il Personale Chiave : Signor Anil Gupta, Presidente

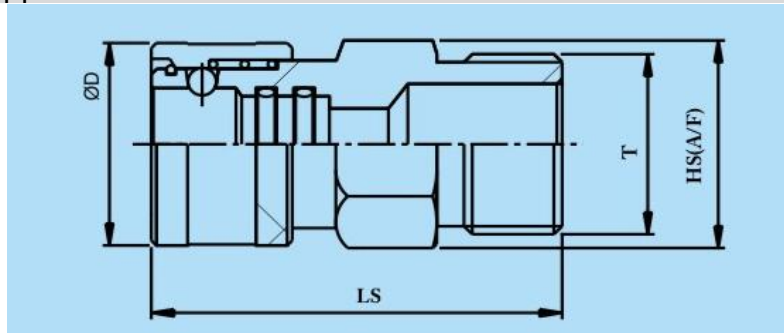


Gas-vapore-aria
Sgancio rapido flusso di
aggancio specifiche
tecniche



- QRC Trailer Break-ISO-5675 azienda agricola attrezzature giunti fino a 345 bar in wp SS304, ottone a 1 / 4 "a 1 -1/4" formati.
- QRC-Poppet Stile tubo di attacco rapido scollegare in configurazione doppia spento, unico controllo, dritto fino a 750 bar con wp in SS304, in acciaio al carbonio, ottone, alluminio o, SS316 in 1 / 4 "a 6" formati.

Presca di accoppiamento maschio - dritti attraverso



Presca di accoppiamento maschio - dritti attraverso

Serial No.	Attraverso Straight Coupling Socket (M) Dimensioni	ØD	SA	LS
1	1/4"	29.0	22.0	39.0
2	3/8"	29.0	22.0	39.0
3	1/2"	34.0	32.0	51.8
4	3/4"	38.0	32.0	50.0
5	1"	51.0	41.0	72.0
6	1-1/4"	62.5	55.0	82.0
7	1-1/2"	62.5	55.0	82.0
8	2"	78.0	70.0	87.0
9	2-1/2"	124.5	114.0	103.8
10	3"	124.5	114.0	103.8

Tutte le dimensioni sono in mm; dimensioni soggette a modifiche senza preavviso per favore.



Contatto Per Citazione :

HIC INTERNAZIONALE CO. (Valvola Di Prodotti Industriali Aggancio Rapido Div.)

D-136, Shankar Road, New Delhi - 110060, India

Telefono : 91-11-6547 2400, 2874 5120

Fax: 91-11-2874 2791

E-mail : universal@hic-india.com; belts@universaldelhi.org

Sito Web : <http://www.rubber-steel-industrial-products.com>

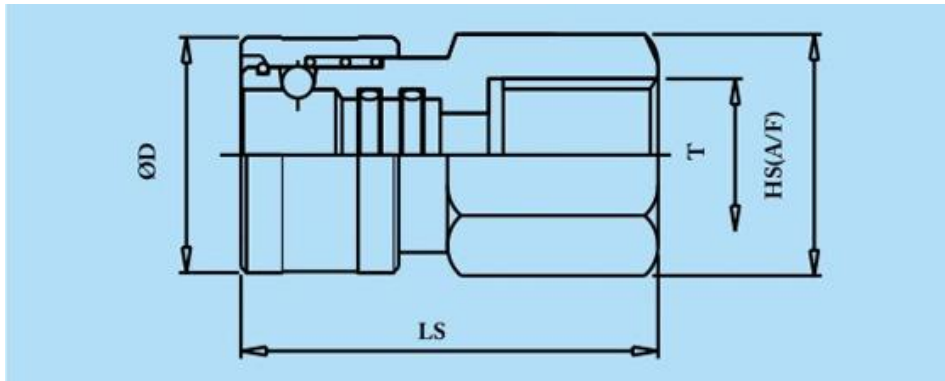
Il Personale Chiave : Signor Anil Gupta, Presidente



Gas-vapore-aria
Sgancio rapido flusso di
aggancio specifiche
tecniche



Aggancio Socket Femmina - dritti attraverso



Aggancio Socket Femmina - dritti attraverso

Serial No.	Attraverso Straight Coupling Socket (F) Dimensioni	ØD	SA	LS
1	1/4"	29.0	22.0	39.0
2	3/8"	29.0	22.0	39.0
3	1/2"	34.0	32.0	44.3
4	3/4"	38.0	32.0	41.0
5	1"	51.0	41.0	53.0
6	1-1/4"	62.5	55.0	64.0
7	1-1/2"	62.5	55.0	64.0
8	2"	78.0	70.0	65.5
9	2-1/2"	124.5	114.0	80.5
10	3"	124.5	114.0	80.5

Tutte le dimensioni sono in mm; dimensioni soggette a modifiche senza preavviso per favore.



Contatto Per Citazione :

HIC INTERNAZIONALE CO. (Valvola Di Prodotti Industriali Aggancio Rapido Div.)

D-136, Shankar Road, New Delhi - 110060, India

Telefono : 91-11-6547 2400, 2874 5120

Fax: 91-11-2874 2791

E-mail : universal@hic-india.com; belts@universaldelhi.org

Sito Web : <http://www.rubber-steel-industrial-products.com>

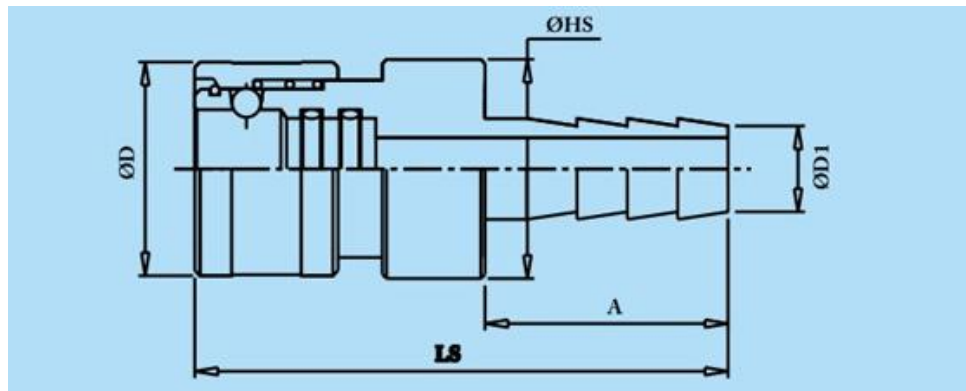
Il Personale Chiave : Signor Anil Gupta, Presidente



Gas-vapore-aria
Sgancio rapido flusso di
aggancio specifiche
tecniche



Aggancio Socket Hose - dritti attraverso



Aggancio Socket Hose - dritti attraverso

Serial No.	Attraverso Straight Coupling Portagomma Presa Dimensioni	ØD	ØHS	ØD1	Un	LS
1	1/4"	29.0	24.0	6.8	28.0	52.0
2	3/8"	29.0	24.0	10.5	29.8	53.8
3	1/2"	34.0	32.0	15.0	38.0	67.3
4	3/4"	38.0	34.2	21.0	45.0	79.0
5	1"	51.0	49.0	27.5	57.0	98.0
6	1-1/4"	62.5	62.5	33.5	60.3	110.3
7	1-1/2"	62.5	62.5	39.5	60.3	110.3
8	2"	78.0	76.2	53.0	73.0	124.0
9	2-1/2"	124.5	120.0	65.5	80.0	140.0
10	3"	124.5	120.0	78.1	100.0	160.0

Tutte le dimensioni sono in mm; dimensioni soggette a modifiche senza preavviso per favore.



Contatto Per Citazione :

HIC INTERNAZIONALE CO. (Valvola Di Prodotti Industriali Aggancio Rapido Div.)

D-136, Shankar Road, New Delhi - 110060, India

Telefono : 91-11-6547 2400, 2874 5120

Fax: 91-11-2874 2791

E-mail : universal@hic-india.com; belts@universaldelhi.org

Sito Web : <http://www.rubber-steel-industrial-products.com>

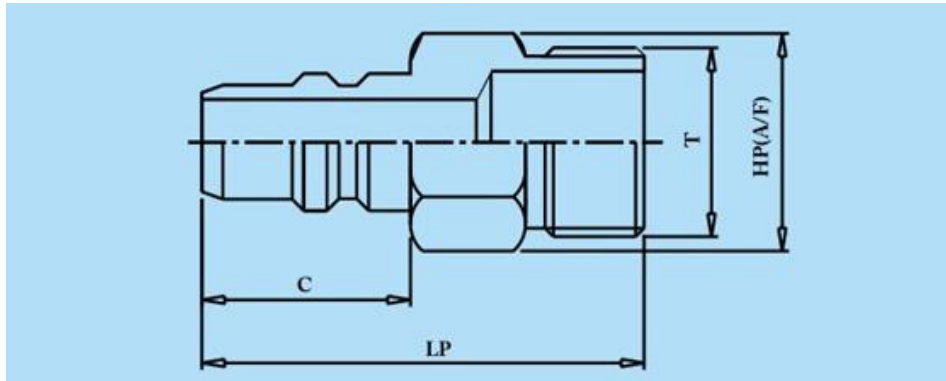
Il Personale Chiave : Signor Anil Gupta, Presidente



Gas-vapore-aria
Sgancio rapido flusso di
aggancio specifiche
tecniche



Accoppiamento Plug Maschio - dritti attraverso



Accoppiamento Plug Maschio - dritti attraverso

Serial No.	Attraverso Straight Coupling Plug Dimensione Uomo	HP	C	LP
1	1/4"	17.0	22.5	42.5
2	3/8"	17.0	22.5	42.5
3	1/2"	22.0	25.5	49.5
4	3/4"	27.0	23.0	49.0
5	1"	37.0	31.5	66.5
6	1-1/4"	50.0	33.0	72.0
7	1-1/2"	50.0	33.0	72.0
8	2"	65.0	39.0	83.0
9	2-1/2"	114.0	35.0	98.0
10	3"	114.0	35.0	98.0

Tutte le dimensioni sono in mm; dimensioni soggette a modifiche senza preavviso per favore.



Contatto Per Citazione :

HIC INTERNAZIONALE CO. (Valvola Di Prodotti Industriali Aqqancio Rapido Div.)

D-136, Shankar Road, New Delhi - 110060, India

Telefono : 91-11-6547 2400, 2874 5120

Fax: 91-11-2874 2791

E-mail : universal@hic-india.com; belts@universaldelhi.org

Sito Web : <http://www.rubber-steel-industrial-products.com>

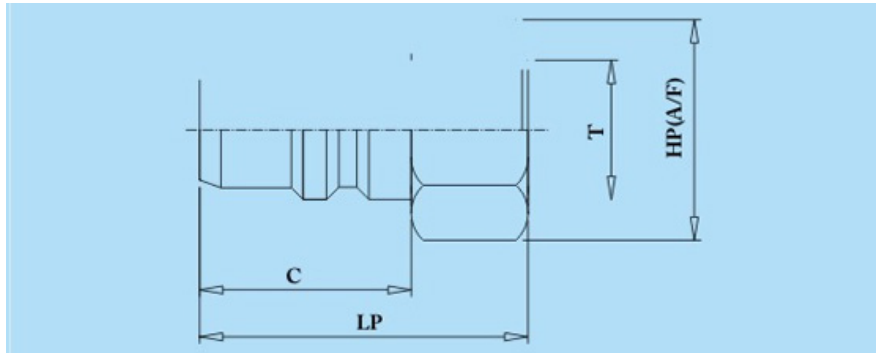
Il Personale Chiave : Signor Anil Gupta, Presidente



Gas-vapore-aria
Sgancio rapido flusso di
aggancio specifiche
tecniche



Accoppiamento Plug Femmina - dritti attraverso



Accoppiamento Plug Femmina - dritti attraverso

Serial No.	Attraverso Straight Coupling Plug Dimensione Donna	HP	C	LP
1	1/4"	17.0	22.5	37.5
2	3/8"	22.0	22.5	37.5
3	1/2"	27.0	25.5	43.5
4	3/4"	32.0	23.0	42.0
5	1"	41.0	31.5	53.5
6	1-1/4"	55.0	33.0	60.0
7	1-1/2"	55.0	33.0	60.0
8	2"	70.0	39.0	67.0
9	2-1/2"	114.0	35.0	72.0
10	3"	114.0	35.0	72.0

Tutte le dimensioni sono in mm; dimensioni soggette a modifiche senza preavviso per favore.



Contatto Per Citazione :

HIC INTERNAZIONALE CO. (Valvola Di Prodotti Industriali Aggancio Rapido Div.)

D-136, Shankar Road, New Delhi - 110060, India

Telefono : 91-11-6547 2400, 2874 5120

Fax: 91-11-2874 2791

E-mail : universal@hic-india.com; belts@universaldelhi.org

Sito Web : <http://www.rubber-steel-industrial-products.com>

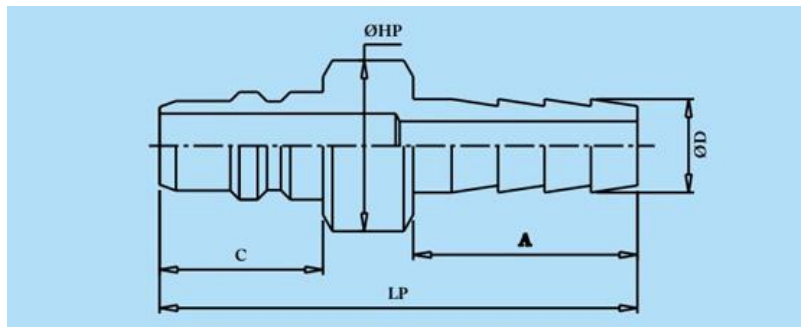
Il Personale Chiave : Signor Anil Gupta, Presidente



Gas-vapore-aria
Sgancio rapido flusso di
aggancio specifiche
tecniche



Accoppiamento Plug Hose - dritti attraverso



Accoppiamento Plug Hose - dritti attraverso

Serial No.	Attraverso Straight Coupling Portagomma Plug Size	ØHP	ØD	Un	C	LP
1	1/4"	17.0	6.8	28.0	22.5	54.5
2	3/8"	17.0	10.5	29.8	22.5	56.3
3	1/2"	22.0	15.0	38.0	25.5	66.5
4	3/4"	25.4	21.0	45.0	23.0	72.0
5	1"	38.0	27.5	57.1	31.5	94.6
6	1-1/4"	50.0	33.5	60.3	33.0	99.3
7	1-1/2"	50.0	39.5	60.3	33.0	99.3
8	2"	62.5	53.0	73.0	39.0	120.0
9	2-1/2"	99.5	65.5	80.0	35.0	135.0
10	3"	99.5	78.1	100.0	35.0	155.0

Tutte le dimensioni sono in mm; dimensioni soggette a modifiche senza preavviso per favore.



Contatto Per Citazione :

HIC INTERNAZIONALE CO. (Valvola Di Prodotti Industriali Aggancio Rapido Div.)

D-136, Shankar Road, New Delhi - 110060, India

Telefono : 91-11-6547 2400, 2874 5120

Fax: 91-11-2874 2791

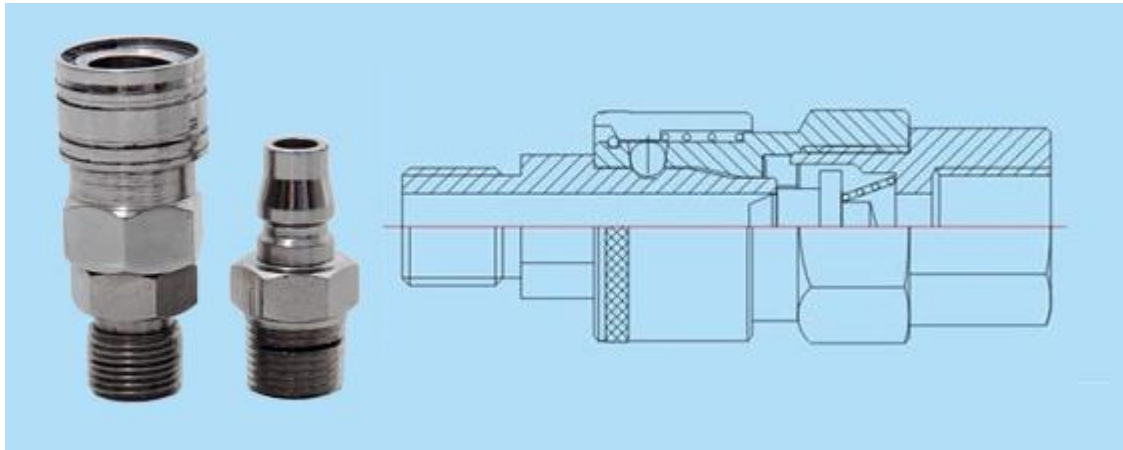
E-mail : universal@hic-india.com; belts@universaldelhi.org

Sito Web : <http://www.rubber-steel-industrial-products.com>

Il Personale Chiave : Signor Anil Gupta, Presidente



Gas-vapore-aria
Sgancio rapido flusso di
aggancio specifiche
tecniche



Aria di aggancio Quick Release -SV 10



Contatto Per Citazione :

HIC INTERNAZIONALE CO. (Valvola Di Prodotti Industriali Aqqancio Rapido Div.)

D-136, Shankar Road, New Delhi - 110060, India

Telefono : 91-11-6547 2400, 2874 5120

Fax: 91-11-2874 2791

E-mail : universal@hic-india.com; belts@universaldelhi.org

Sito Web : <http://www.rubber-steel-industrial-products.com>

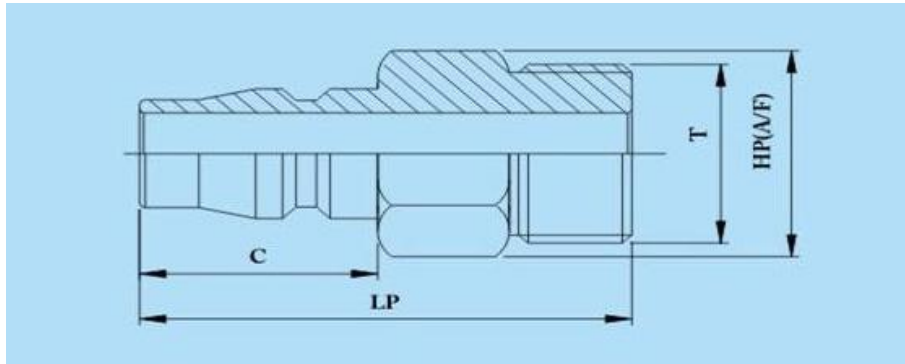
Il Personale Chiave : Signor Anil Gupta, Presidente



Gas-vapore-aria
Sgancio rapido flusso di
aggancio specifiche
tecniche



Quick Coupling Plug Maschio pneumatico -SV 10



Quick Coupling Plug Maschio pneumatico -SV 10

Serial No.	Quick pneumatico Plug Dimensione Uomo (SV 10)	HP	C	LP
1	1/4"	14.0	20.0	40.0
2	3/8"	23.0	20.0	41.0
3	1/2"	23.0	20.0	46.0
4	1/2"	23.0	23.5	50.0
5	3/4"	32.0	23.5	55.0
6	1"	35.0	23.5	63.0

Tutte le dimensioni sono in mm; dimensioni soggette a modifiche senza preavviso per favore.



Contatto Per Citazione :

HIC INTERNAZIONALE CO. (Valvola Di Prodotti Industriali Aqqancio Rapido Div.)

D-136, Shankar Road, New Delhi - 110060, India

Telefono : 91-11-6547 2400, 2874 5120

Fax: 91-11-2874 2791

E-mail : universal@hic-india.com; belts@universaldelhi.org

Sito Web : <http://www.rubber-steel-industrial-products.com>

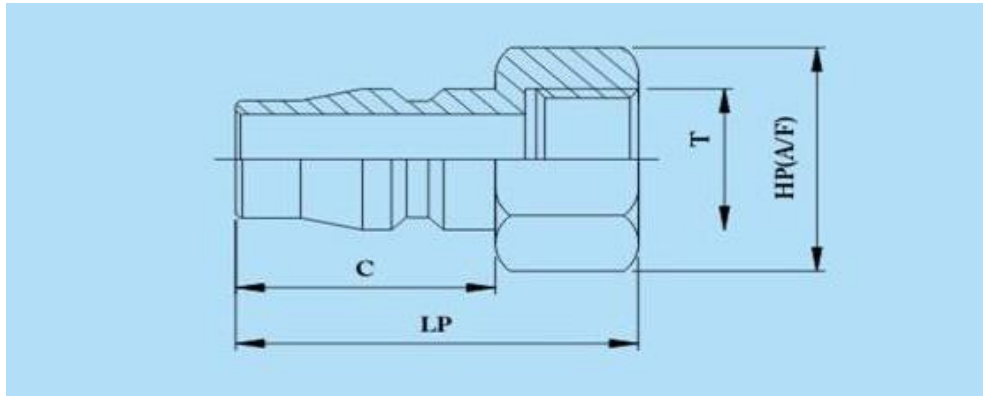
Il Personale Chiave : Signor Anil Gupta, Presidente



Gas-vapore-aria
Sgancio rapido flusso di
aggancio specifiche
tecniche



Quick Coupling Plug Femmina pneumatico SV -10



Quick Coupling Plug Femmina pneumatico SV -10

Serial No.	Quick pneumatico Plug Dimensione Donna (SV 10)	HP	C	LP
1	1/4"	17.0	20.0	35.0
2	3/8"	21.0	20.0	36.0
3	1/2"	24.0	20.0	39.0
4	1/2"	29.0	23.5	41.0
5	3/4"	35.0	23.5	45.0
6	1"	41.0	23.5	54.0

Tutte le dimensioni sono in mm; dimensioni soggette a modifiche senza preavviso per favore.



Contatto Per Citazione :

HIC INTERNAZIONALE CO. (Valvola Di Prodotti Industriali Aqqancio Rapido Div.)

D-136, Shankar Road, New Delhi - 110060, India

Telefono : 91-11-6547 2400, 2874 5120

Fax: 91-11-2874 2791

E-mail : universal@hic-india.com; belts@universaldelhi.org

Sito Web : <http://www.rubber-steel-industrial-products.com>

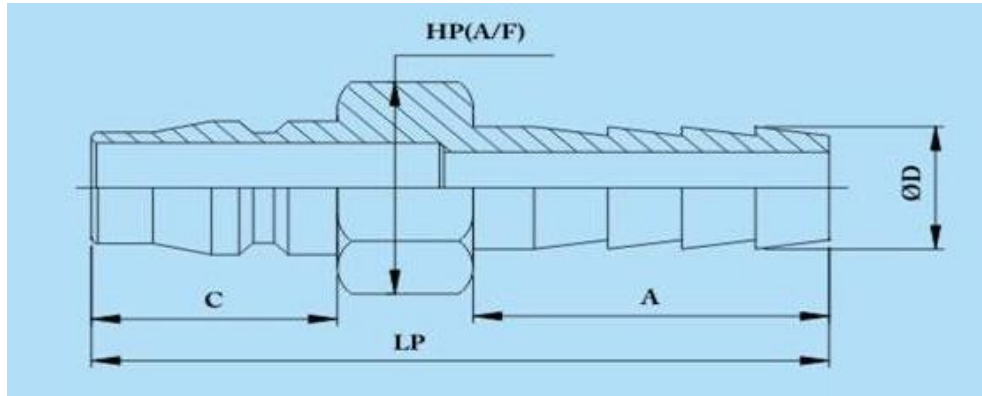
Il Personale Chiave : Signor Anil Gupta, Presidente



Gas-vapore-aria
Sgancio rapido flusso di
aggancio specifiche
tecniche



Quick Coupling Tubo pneumatico Plug -SV 10



Quick Coupling Tubo pneumatico Plug -SV 10

Serial No.	Quick pneumatico Portagomma Plug Size (SV 10)	HP	C	A	LP
1	1/4"	16.0	20.0	30.0	55.0
2	3/8"	18.0	20.0	30.0	55.0
3	1/2"	18.0	20.0	32.0	57.0
4	1/2"	22.0	23.5	35.0	65.0
5	3/4"	30.0	23.5	43.0	73.0
6	1"	34.0	23.5	50.0	81.0

Tutte le dimensioni sono in mm; dimensioni soggette a modifiche senza preavviso per favore.



Contatto Per Citazione :

HIC INTERNAZIONALE CO. (Valvola Di Prodotti Industriali Aqqancio Rapido Div.)

D-136, Shankar Road, New Delhi - 110060, India

Telefono : 91-11-6547 2400, 2874 5120

Fax: 91-11-2874 2791

E-mail : universal@hic-india.com; belts@universaldelhi.org

Sito Web : <http://www.rubber-steel-industrial-products.com>

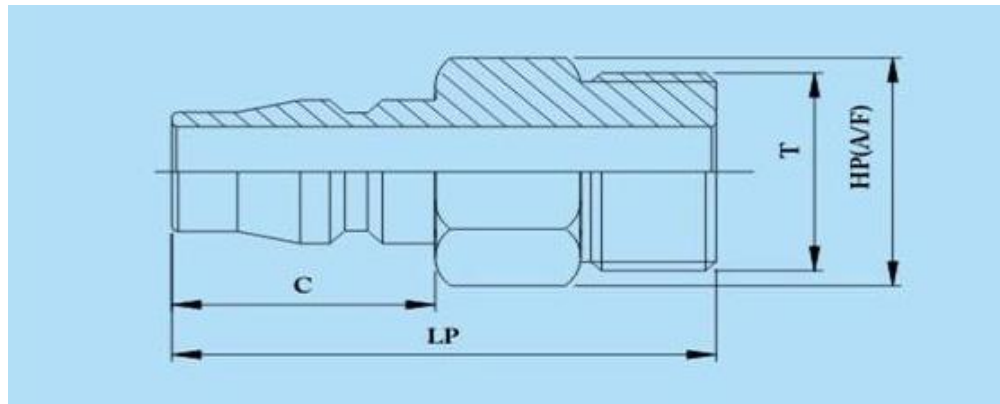
Il Personale Chiave : Signor Anil Gupta, Presidente



Gas-vapore-aria
Sgancio rapido flusso di
aggancio specifiche
tecniche



Quick Coupling Socket Maschio pneumatico SV -10



Quick Coupling Socket Maschio pneumatico SV -10

Serial No.	Quick pneumatico Maschio Socket Dimensioni (SV 10)	SA	ØD	LS
1	1/4"	19.0	25.0	51.5
2	3/8"	19.0	25.0	52.5
3	1/2"	22.0	25.0	53.5
4	1/2"	29.0	35.0	64.0
5	3/4"	32.0	35.0	66.0
6	1"	36.0	35.0	71.0

Tutte le dimensioni sono in mm; dimensioni soggette a modifiche senza preavviso per favore.



Contatto Per Citazione :

HIC INTERNAZIONALE CO. (Valvola Di Prodotti Industriali Aggancio Rapido Div.)

D-136, Shankar Road, New Delhi - 110060, India

Telefono : 91-11-6547 2400, 2874 5120

Fax: 91-11-2874 2791

E-mail : universal@hic-india.com; belts@universaldelhi.org

Sito Web : <http://www.rubber-steel-industrial-products.com>

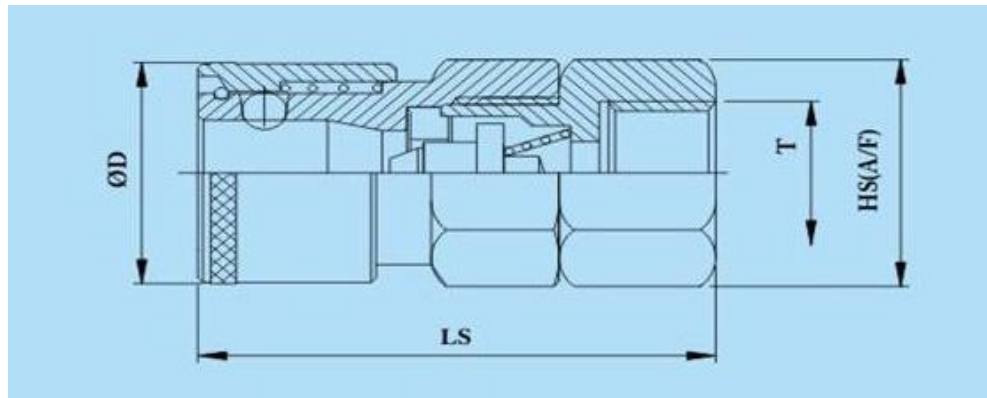
Il Personale Chiave : Signor Anil Gupta, Presidente



Gas-vapore-aria
Sgancio rapido flusso di
aggancio specifiche
tecniche



Giunto Femmina Presa rapida pneumatici -SV 10



Giunto Femmina Presa rapida pneumatici -SV 10

Serial No.	Quick pneumatico Femmina Presa Dimensioni (SV 10)	SA	ØD	LS
1	1/4"	19.0	25.0	48.5
2	3/8"	21.0	25.0	49.5
3	1/2"	24.0	25.0	51.0
4	1/2"	29.0	35.0	62.0
5	3/4"	32.0	35.0	64.0
6	1"	41.0	35.0	68.0

Tutte le dimensioni sono in mm; dimensioni soggette a modifiche senza preavviso per favore.



Contatto Per Citazione :

HIC INTERNAZIONALE CO. (Valvola Di Prodotti Industriali Aggancio Rapido Div.)

D-136, Shankar Road, New Delhi - 110060, India

Telefono : 91-11-6547 2400, 2874 5120

Fax: 91-11-2874 2791

E-mail : universal@hic-india.com; belts@universaldelhi.org

Sito Web : <http://www.rubber-steel-industrial-products.com>

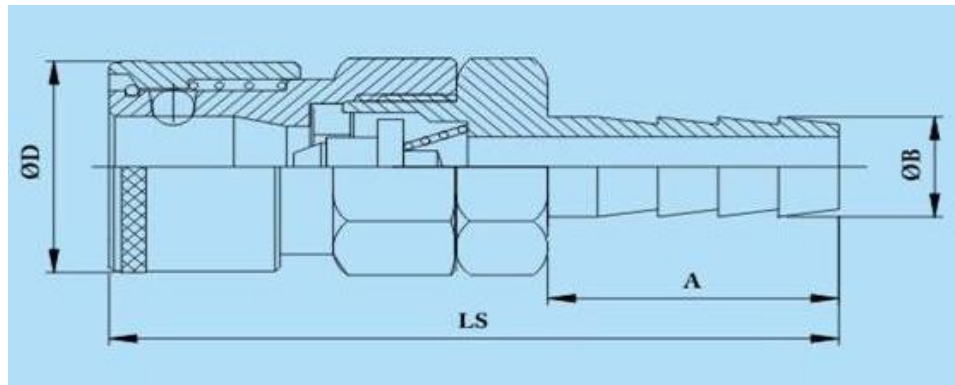
Il Personale Chiave : Signor Anil Gupta, Presidente



Gas-vapore-aria
Sgancio rapido flusso di
aggancio specifiche
tecniche



Preso rapida Giunto tubo pneumatico SV -10



Preso rapida Giunto tubo pneumatico SV -10

Serial No.	Quick pneumatico Portagomma Presa Dimensioni (SV 10)	ØD	Un	LS
1	1/4"	25.0	30.0	67.5
2	3/8"	25.0	30.0	67.5
3	1/2"	25.0	32.0	70.5
4	1/2"	35.0	36.0	83.0
5	3/4"	35.0	45.0	91.0
6	1"	35.0	55.0	97.0

Tutte le dimensioni sono in mm; dimensioni soggette a modifiche senza preavviso per favore.



Contatto Per Citazione :

HIC INTERNAZIONALE CO. (Valvola Di Prodotti Industriali Aqqancio Rapido Div.)

D-136, Shankar Road, New Delhi - 110060, India

Telefono : 91-11-6547 2400, 2874 5120

Fax: 91-11-2874 2791

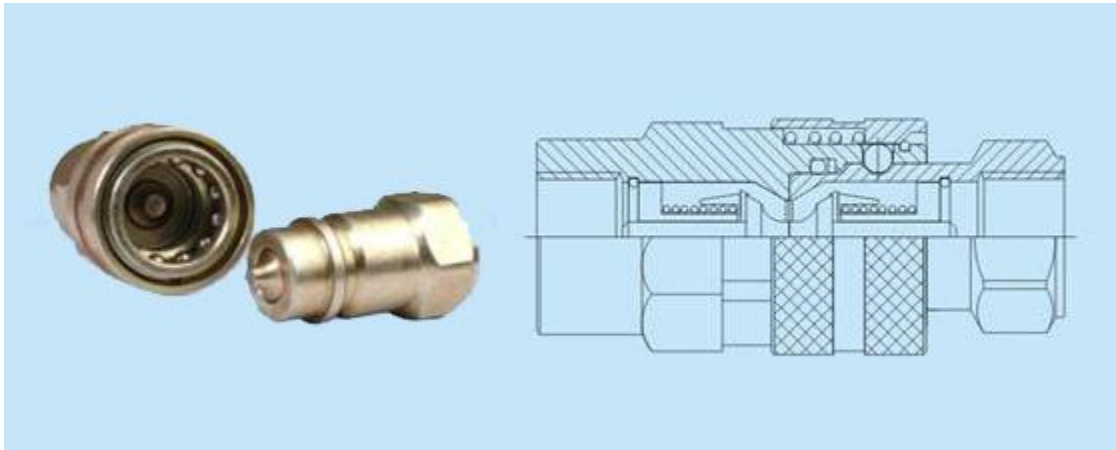
E-mail : universal@hic-india.com; belts@universaldelhi.org

Sito Web : <http://www.rubber-steel-industrial-products.com>

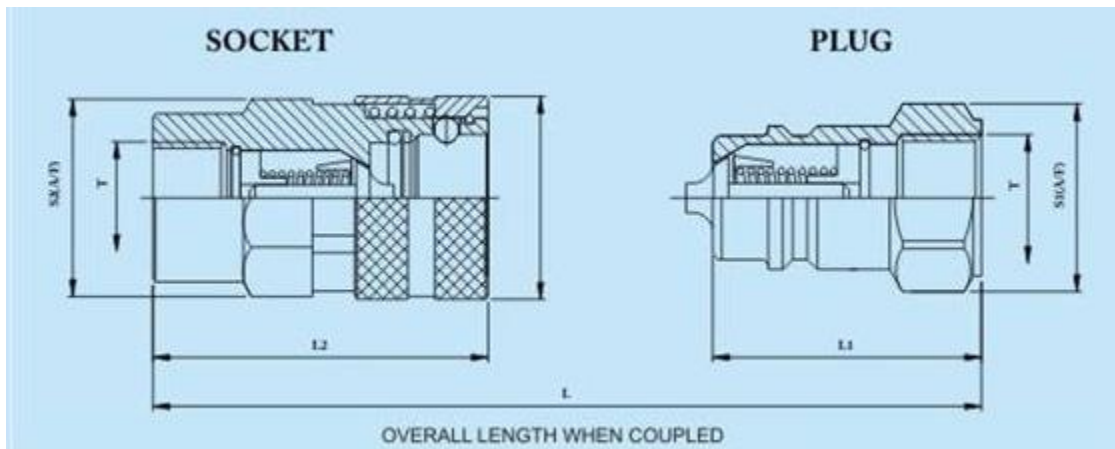
Il Personale Chiave : Signor Anil Gupta, Presidente



Gas-vapore-aria
Sgancio rapido flusso di
aggancio specifiche
tecniche



Sgancio rapido idraulico-ISO 7241 A



Contatto Per Citazione :

HIC INTERNAZIONALE CO. (Valvola Di Prodotti Industriali Aqqancio Rapido Div.)

D-136, Shankar Road, New Delhi - 110060, India

Telefono : 91-11-6547 2400, 2874 5120

Fax: 91-11-2874 2791

E-mail : universal@hic-india.com; belts@universaldelhi.org

Sito Web : <http://www.rubber-steel-industrial-products.com>

Il Personale Chiave : Signor Anil Gupta, Presidente



Gas-vapore-aria
Sgancio rapido flusso di
aggancio specifiche
tecniche



Quick Coupling ISO 7241 Un idraulico

Serial No.	Aggancio rapido idraulico ISO 7241 A Dimensioni	L1	L2	S1	S2	ØD1	L
1	1/4"	32.0	47.0	19.0	19.0	26.0	64.8
2	3/8"	38.0	56.0	22.0	27.0	31.0	76.4
3	1/2"	46.0	67.2	27.0	32.0	38.0	91.0
4	3/4"	55.0	82.0	36.0	38.0	48.0	109.4
5	1"	63.0	97.0	41.0	46.0	54.0	126.0

Tutte le dimensioni sono in mm; dimensioni soggette a modifiche senza preavviso per favore.



Idraulici ad alta pressione rapida Giunti -HP



Contatto Per Citazione :

HIC INTERNAZIONALE CO. (Valvola Di Prodotti Industriali Aggancio Rapido Div.)

D-136, Shankar Road, New Delhi - 110060, India

Telefono : 91-11-6547 2400, 2874 5120

Fax: 91-11-2874 2791

E-mail : universal@hic-india.com; belts@universaldelhi.org

Sito Web : <http://www.rubber-steel-industrial-products.com>

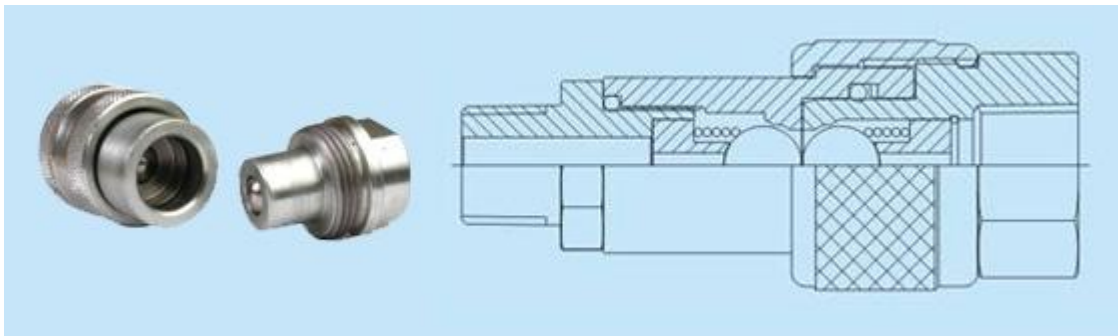
Il Personale Chiave : Signor Anil Gupta, Presidente



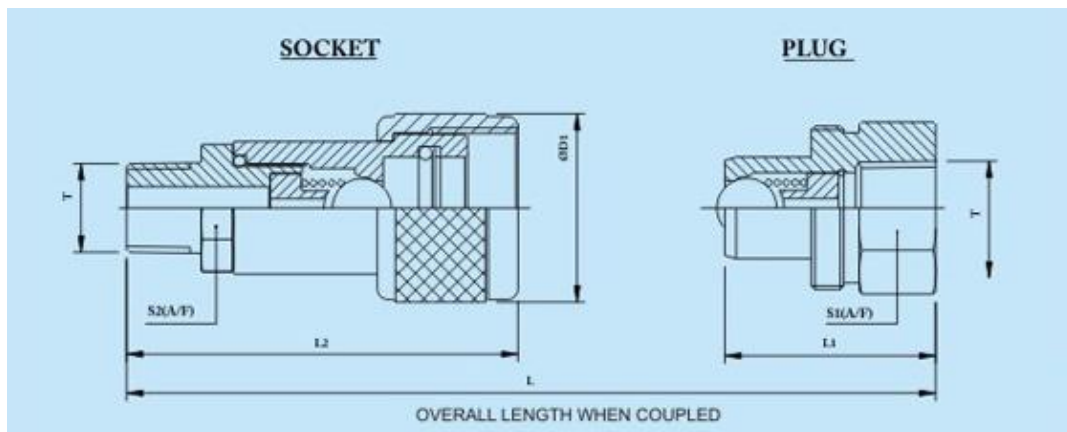
Gas-vapore-aria
Sgancio rapido flusso di
aggancio specifiche
tecniche



SPECIFICHE	High Pressure Quick Coupling Range
Dimensione	1/4" a 3/4"
Pressione di lavoro	Fino a 980 Bar
Materiale	Acciaio al carbonio



Idraulici ad alta pressione Jack Vite Giunti -JS



Contatto Per Citazione :

HIC INTERNAZIONALE CO. (Valvola Di Prodotti Industriali Aqqancio Rapido Div.)

D-136, Shankar Road, New Delhi - 110060, India

Telefono : 91-11-6547 2400, 2874 5120

Fax: 91-11-2874 2791

E-mail : universal@hic-india.com; belts@universaldelhi.org

Sito Web : <http://www.rubber-steel-industrial-products.com>

Il Personale Chiave : Signor Anil Gupta, Presidente

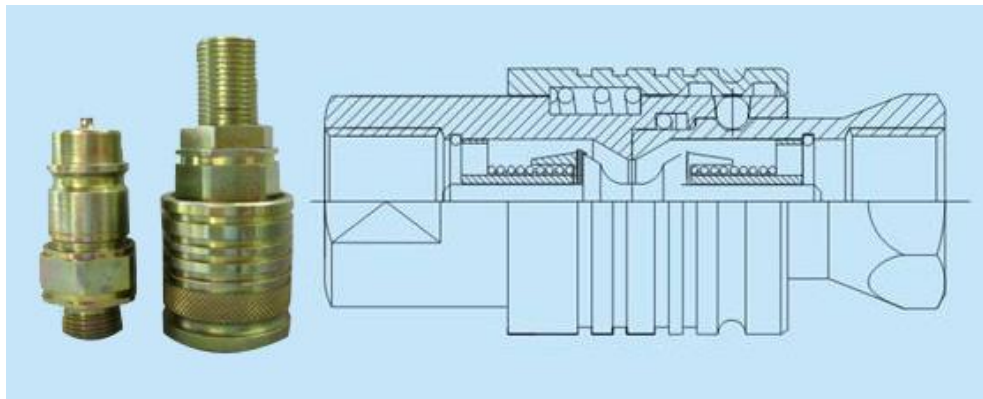


Gas-vapore-aria
Sgancio rapido flusso di
aggancio specifico
tecniche

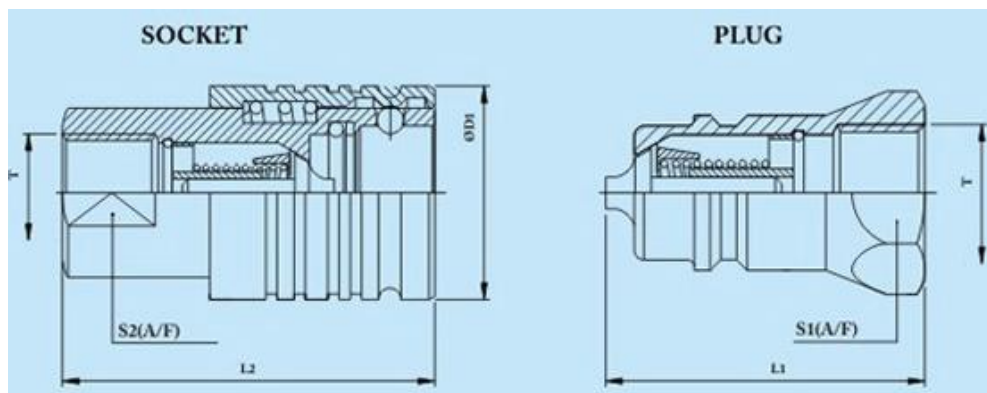


Serial No.	Alta Pressione Jack Accoppiamento vite Dimensioni	L1	L2	S1	S2	ØD1	L
1	1/4"	39.0	60.0	27.0	19.0	30.0	81.0
2	3/8"	39.0	73.5	32.0	24.0	35.0	87.0

Tutte le dimensioni sono in mm; dimensioni soggette a modifiche senza preavviso per favore.



Push Pull giunti idraulici attrezzatura per l'edilizia



Contatto Per Citazione :

HIC INTERNAZIONALE CO. (Valvola Di Prodotti Industriali Aqqancio Rapido Div.)

D-136, Shankar Road, New Delhi - 110060, India

Telefono : 91-11-6547 2400, 2874 5120

Fax: 91-11-2874 2791

E-mail : universal@hic-india.com; belts@universaldelhi.org

Sito Web : <http://www.rubber-steel-industrial-products.com>

Il Personale Chiave : Signor Anil Gupta, Presidente



Gas-vapore-aria
Sgancio rapido flusso di
aggancio specifiche
tecniche



Push Pull Plug Con Maschio Femmina Thread

Serial No.	Push Pull Giunto Maschio Plug Size	L1	S1
1	3/8" NPTF	40.6	24.0
2	1/2" NPTF	49.5	27.0

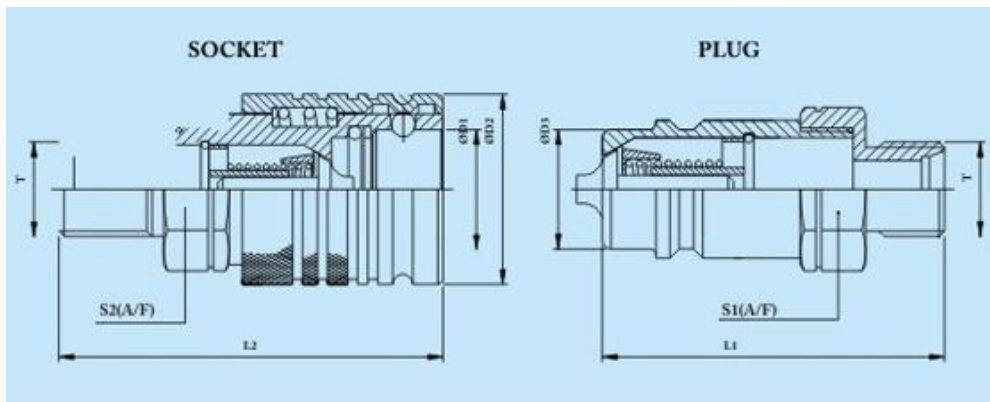
Tutte le dimensioni sono in mm; dimensioni soggette a modifiche senza preavviso per favore.

Push Pull Donna Donna Con Socket Thread

Serial No.	Push Pull Giunto Femmina Presa Dimensioni	L2	ØD1	S2
1	3/8" NPTF	58.7	33.3	20.6
2	1/2" NPTF	68.0	38.0	24.0

Tutte le dimensioni sono in mm; dimensioni soggette a modifiche senza preavviso per favore.

Push Pull-agricolo-Maschio Accoppiamento



Push Pull-agricolo-Maschio Accoppiamento



Contatto Per Citazione :

HIC INTERNAZIONALE CO. (Valvola Di Prodotti Industriali Aggancio Rapido Div.)

D-136, Shankar Road, New Delhi - 110060, India

Telefono : 91-11-6547 2400, 2874 5120

Fax: 91-11-2874 2791

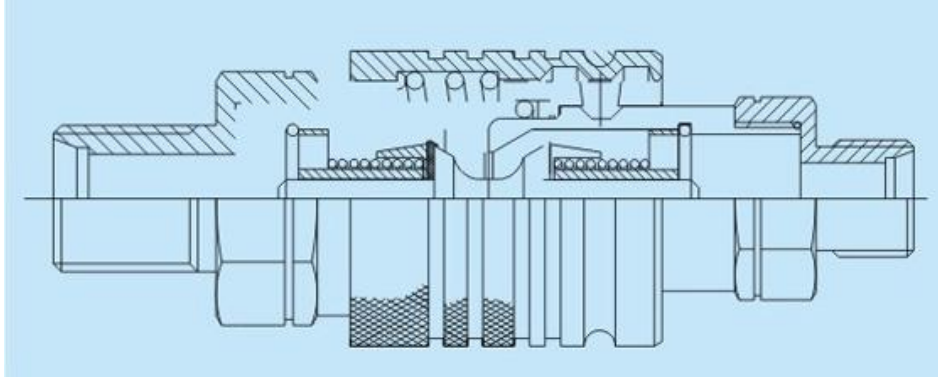
E-mail : universal@hic-india.com; belts@universaldelhi.org

Sito Web : <http://www.rubber-steel-industrial-products.com>

Il Personale Chiave : Signor Anil Gupta, Presidente



Gas-vapore-aria
Sgancio rapido flusso di
aggancio specifiche
tecniche



Push Pull-agricolo-Maschio Accoppiamento

Push Pull agricolo Plug Maschio Femmina Con Thread

Serial No.	Push Pull Plug Giunto Maschio Femmina Thread Dimensioni	L1	ØD3	S1
1	18 x 1.5	68.0	20.5	27.0
2	22 x 1.5	68.0	20.5	27.0
3	22 x 1.5(a breve)	56.0	20.5	27.0

Tutte le dimensioni sono in mm; dimensioni soggette a modifiche senza preavviso per favore.



Contatto Per Citazione :

HIC INTERNAZIONALE CO. (Valvola Di Prodotti Industriali Aqqancio Rapido Div.)

D-136, Shankar Road, New Delhi - 110060, India

Telefono : 91-11-6547 2400, 2874 5120

Fax: 91-11-2874 2791

E-mail : universal@hic-india.com; belts@universaldelhi.org

Sito Web : <http://www.rubber-steel-industrial-products.com>

Il Personale Chiave : Signor Anil Gupta, Presidente



Gas-vapore-aria
Sgancio rapido flusso di
aggancio specifiche
tecniche

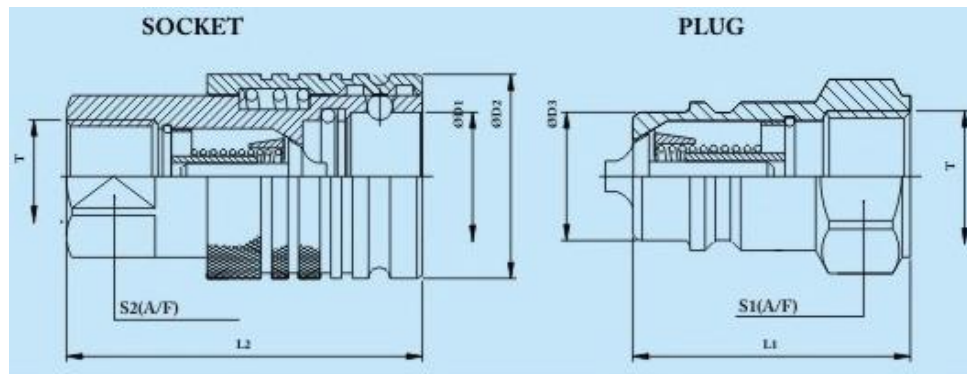


Push Pull agricola femminile Socket Con Donna Thread

Serial No.	Push Pull Giunto Femmina Femmina Presa Thread Dimensioni	L2	ØD1	ØD1	S2
1	1/4" BSP		23.9	38.0	27.0
2	3/8" BSP		23.9	38.0	27.0
3	1/2" BSP		23.9	38.0	27.0
4	18 x 1.5	84.0	23.9	38.0	27.0
5	22 x 1.5	84.0	23.9	38.0	27.0
6	22 x 1.5 (a breve)	72.0	23.9	38.0	27.0

Tutte le dimensioni sono in mm; dimensioni soggette a modifiche senza preavviso per favore.

Push Pull agricolo Giunto Femmina



Contatto Per Citazione :

HIC INTERNAZIONALE CO. (Valvola Di Prodotti Industriali Aggancio Rapido Div.)

D-136, Shankar Road, New Delhi - 110060, India

Telefono : 91-11-6547 2400, 2874 5120

Fax: 91-11-2874 2791

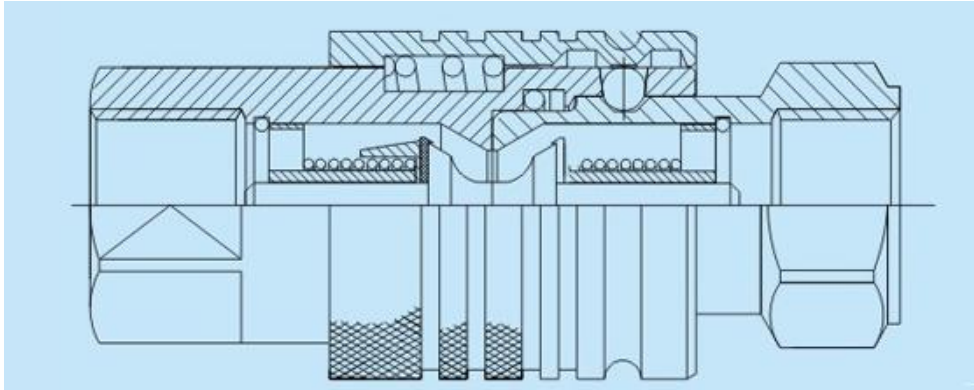
E-mail : universal@hic-india.com; belts@universaldelhi.org

Sito Web : <http://www.rubber-steel-industrial-products.com>

Il Personale Chiave : Signor Anil Gupta, Presidente



Gas-vapore-aria
Sgancio rapido flusso di
aggancio specifiche
tecniche



Push Pull agricolo Giunto Femmina

Push Pull agricolo Plug Maschio Femmina Con Thread

Serial No.	Push Pull Plug Giunto Maschio Femmina Thread Dimensioni	L1	ØD3	S1
1	1/2" BSP	46.0	20.5	27.0
2	18 x 1.5	57.0	20.5	30.0
3	22 x 1.5	57.0	20.5	30.0
4	7/8" - 14 UNF	58.0	20.5	30.0
5	3/4" - 16 UNF	58.0	20.5	30.0

Tutte le dimensioni sono in mm; dimensioni soggette a modifiche senza preavviso per favore.



Contatto Per Citazione :

HIC INTERNAZIONALE CO. (Valvola Di Prodotti Industriali Aggancio Rapido Div.)

D-136, Shankar Road, New Delhi - 110060, India

Telefono : 91-11-6547 2400, 2874 5120

Fax: 91-11-2874 2791

E-mail : universal@hic-india.com; belts@universaldelhi.org

Sito Web : <http://www.rubber-steel-industrial-products.com>

Il Personale Chiave : Signor Anil Gupta, Presidente



Gas-vapore-aria
Sgancio rapido flusso di
aggancio specifiche
tecniche



Push Pull agricola femmine Socket Con Donna Thread

Serial No.	Push Pull Giunto Femmina Presa Dimensione Donna Thread	L2	ØD1	ØD1	S2
1	1/2" BSP	66.0	23.9	38.0	27.0
2	18 x 1.5	73.0	23.9	38.0	30.0
3	22 x 1.5	73.0	23.9	38.0	30.0
4	7/8" - 14 UNF	74.0	23.9	38.0	30.0
5	3/4" - 16 UNF	74.0	23.9	38.0	30.0
6	3/4" - 16 UNF	83.2	23.9	38.0	27.0

Tutte le dimensioni sono in mm; dimensioni soggette a modifiche senza preavviso per favore.



Trailer Break ISO 5675 azienda agricola attrezzature di attacco rapido

SPECIFICHE Trailer-Break agricoli accoppiamenti

Conforme alla norma ISO - 5675 / 7241 A

Fine Raccordi BSP / NPT / UNF

Connettori, come richiesto



Contatto Per Citazione :

HIC INTERNAZIONALE CO. (Valvola Di Prodotti Industriali Aqqancio Rapido Div.)

D-136, Shankar Road, New Delhi - 110060, India

Telefono : 91-11-6547 2400, 2874 5120

Fax: 91-11-2874 2791

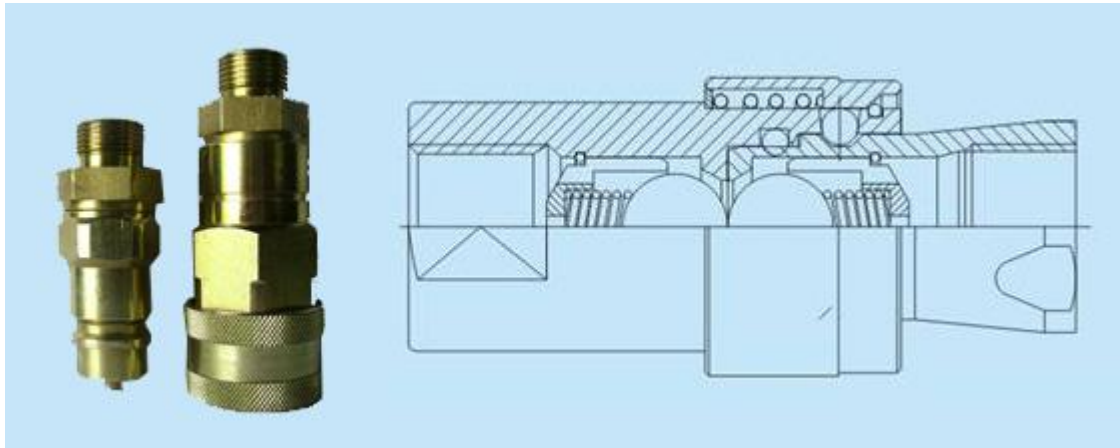
E-mail : universal@hic-india.com; belts@universaldelhi.org

Sito Web : <http://www.rubber-steel-industrial-products.com>

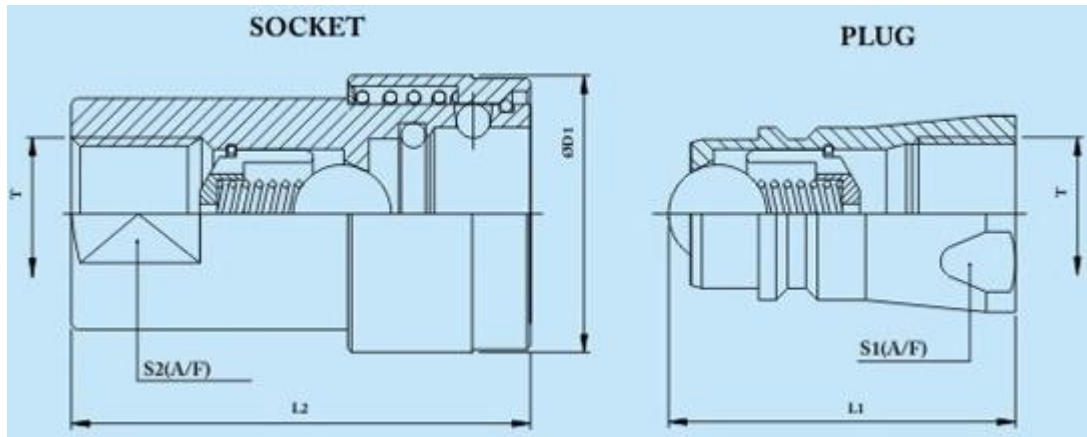
Il Personale Chiave : Signor Anil Gupta, Presidente



Gas-vapore-aria
Sgancio rapido flusso di
aggancio specifiche
tecniche



Stile Poppet tubo scollegare il tipo di attacco rapido



Contatto Per Citazione :

HIC INTERNAZIONALE CO. (Valvola Di Prodotti Industriali Aqqancio Rapido Div.)

D-136, Shankar Road, New Delhi - 110060, India

Telefono : 91-11-6547 2400, 2874 5120

Fax: 91-11-2874 2791

E-mail : universal@hic-india.com; belts@universaldelhi.org

Sito Web : <http://www.rubber-steel-industrial-products.com>

Il Personale Chiave : Signor Anil Gupta, Presidente



Gas-vapore-aria
Sgancio rapido flusso di
aggancio specifiche
tecniche



Stile Poppet agricolo Accoppiamento Maschio Femmina con Plug Thread

Serial No.	Tipo di accoppiamento Poppet Plug Maschio Femmina Thread Dimensioni	L1	S1
1	1/4" NPTF	33.3	19.0
2	3/8" NPTF	41.0	24.0
3	1/2" NPTF	48.4	27.0
4	3/4" NPTF	46.0	33.3
5	1" NPTF	71.0	41.5

Tutte le dimensioni sono in mm; dimensioni soggette a modifiche senza preavviso per favore.

Stile Poppet agricolo Giunto Femmina Presa Con Donna Thread

Serial No.	Tipo di accoppiamento Poppet Femmina Femmina Presa Thread Dimensioni	L2	ØD1	S2
1	1/4" NPTF	49.3	27.0	22.5
2	3/8" NPTF	59.0	34.0	24.0
3	1/2" NPTF	68.0	38.0	27.0
4	3/4" NPTF	89.0	48.3	35.0
5	1" NPTF	97.6	53.0	41.5

Tutte le dimensioni sono in mm; dimensioni soggette a modifiche senza preavviso per favore.



Contatto Per Citazione :

HIC INTERNAZIONALE CO. (Valvola Di Prodotti Industriali Aqqancio Rapido Div.)

D-136, Shankar Road, New Delhi - 110060, India

Telefono : 91-11-6547 2400, 2874 5120

Fax: 91-11-2874 2791

E-mail : universal@hic-india.com; belts@universaldelhi.org

Sito Web : <http://www.rubber-steel-industrial-products.com>

Il Personale Chiave : Signor Anil Gupta, Presidente



Gas-vapore-aria
Sgancio rapido flusso di
aggancio specifiche
tecniche



Aggancio Quick Release informazioni da fornire o Richiesta Ordine rder

1. ORC tipo, ad esempio attraverso tipo e così via.
2. Dimensioni ossia 1 / 8 "o 3/4" e così via.
3. Materiale del corpo vale a dire in acciaio al carbonio o SS316 e così via.
4. Primavera materiale cioè SS304 o SS316 e così via.
5. Ball i.e.SS304 materiale o SS316L e così via.
6. Vale a dire il materiale di tenuta in gomma nitrilica o silicio o Viton e così via.
7. Coupler stile e configurazione cioè filettatura maschio o femmina thread o calze e tipo BSP o NPT.
8. Adattatore & Style configurazione e.
9. Pressione di lavoro in bar o Kg/cm2.
10. Temp. gamma.
11. Applicazione.
12. Quantità in numeri

Funziona su un principio semplice, 'Push & Pull' -Richiede non filettare, non torsioni, non torcitura, non strumenti, non ceppi. Connessioni veloci senza sudorazione.

*** Fabbricazione di altro tipo e di stile per il quale intraprese inviare vecchio modello campione utilizzato e dettagli come indicato al min. informazioni necessarie per l'invio di richiesta da inviare.**

Disclaimer : Information, scritte e orali sono forniti da HIC, relativa ai suoi prodotti, che determina per essere affidabili e non passivi di qualsiasi natura in relazione ai suoi usi. L'acquirente di prodotti industriali di marca UNIVERSALE debba determinare autonomamente l'idoneità di ta li prodotti.



Contatto Per Citazione :

HIC INTERNAZIONALE CO. (Valvola Di Prodotti Industriali Aggancio Rapido Div.)

D-136, Shankar Road, New Delhi - 110060, India

Telefono : 91-11-6547 2400, 2874 5120

Fax: 91-11-2874 2791

E-mail : universal@hic-india.com; belts@universaldelhi.org

Sito Web : <http://www.rubber-steel-industrial-products.com>

Il Personale Chiave : Signor Anil Gupta, Presidente