



Gas-Luft-Dampf -
Flow-Quick-Release
Kupplungen Technische
Daten

Kupplung Quick Release technische Spezifikation Ball Rückschlagventil HIC hergestellt

Universal Quick Release Couplings (QRC) garantiert eine sofortige, positive und lecksicheren Verbindungen mit Dienstleistungen wie Druckluft -Flow, Hydraulikflüssigkeiten, Flow Control, Flüssigkeiten, Phosphorsäure, flüssigem Ammoniak, Kälte, Dampf, Vakuum, verschiedene Gase, Wasser -und andere Anwendungen, in einer Art und Weise, Rückschlagventil Schnellkupplung ist aus C-Stahl verchromt / Messing / Edelstahl 304 oder 316, Frühjahr SS304 / SS316, Kugel aus Stahl / SS304 / SS316 / SS 316L, Siegel Frühjahr SS304 / SS316, Kugel aus Stahl / SS 304 / SS316 / SS 316L, Dichtungswerkstoff von Standard-Gummi-Nitril-Silizium / Hypalon / Neopren / Viton Ende mit Verbindungen nach Anforderungen, geeignet, um Druck aus 200psi. zu 5000psi. und Temperatur von -250C bis + 3000 mit der richtigen Auswahl von Körper und Dichtungsmaterialien.

Kupplung Quick Release CHECK VALVE Produkt-Spezifikation

- QRC-T-Verbindung trennen Durch schnelle Art für die industrielle Anwendung bis zu 350 bar Betriebsdruck in Edelstahl SS 304, C-Stahl, Messing in 1 / 4 "bis 2" BSP-NPT-Gewinde Größen.
- QRC-VV Rückschlagventil ISO A-7241 Duo Check Stucchi austauschbar für Hydraulik - Anwendung bis zu 350 bar wp in Edelstahl SS 304, SS316, Kohlenstoff -Stahl 1 / 4 "bis 3" Größen-Koppler und-Adapter-Sets.
Steam Flow Schnellkupplungen bis 200 ° C Temperatur Seal Material wird vorgeschlagen , während Silicon-Kautschuk-Dichtung Viton bis 250 ° C hohen Temperaturen. verwenden.
- QRC-HP hydraulischen Kupplungen Double High Pressure Shut -Off-Walther USA austauschbar bis zu 980 bar in wp Kohlenstoffstahl in 1 / 4 "bis 3 / 4" Größen -Koppler und-Adapter-Sets.
- QRC-JS High Pressure Screw Jack Kupplungen Double Check innerpack amerikanischen austauschbar bis zu 735 bar in wp Kohlenstoffstahl in 1 / 4 "bis 1 / 2" Größen -Koppler und-Adapter-Sets.
- QRC-V Air Kupplungen SV 10 Einzelzimmer Anreise pneumatische Nitto Japan austauschbar bis 20 bar wp in C-Stahl, SS304, SS316, Messing in 1 / 4 "bis 2" Größen -Koppler und-Adapter-Sets.
- QRC-Snaptite schnell trennen Kupplungen flüssigem Ammoniak -Flow nutzen adflow American austauschbar Rückschlagventil in SS316, SS304 in 1 / 4 "bis 2" Größen-Koppler und-Adapter-Sets.



Quick Release Kupplungen -
Straight Through

Kontakt für zitiere :

HIC International Co. (Industrie-Valve-Produkten geschmiedet Steel Body Div.)
D-136, Shankar Road, New Delhi - 110060, Indien

Telefon : 91-11-6547 2400, 2874 5120

Fax : 91-11-2874 2791

E-mail : universal@hic-india.com; belts@universaldelhi.org

Website : <http://www.rubber-steel-industrial-products.com>

In Schlüsselpositionen beschäftigtes Personal : Herr Anil Gupta, Präsident



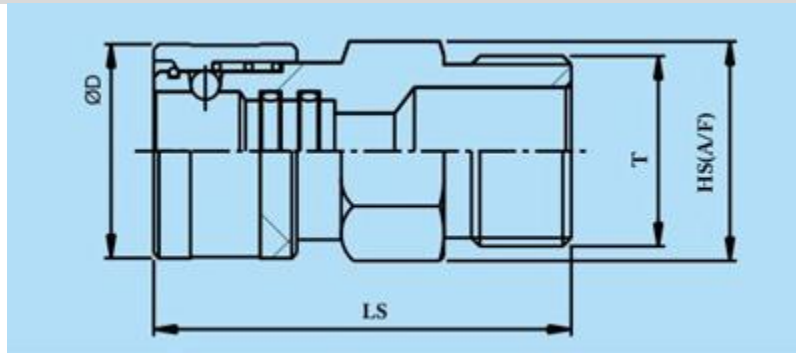
Gas-Luft-Dampf -
Flow Quick Release
Kupplungen Technische
Daten



Kupplung Quick Release CHECK VALVE Produkt -Spezifikation

- QRC-Push-Pull-Steckanschlüsse Hydraulikkupplungen snap-tite austauschbar bis zu 315 bar wp Baufahrzeuge Nutzung in SS304, Messing in 1 / 4 "bis 1-1/2" Größen.
- QRC-Trailer Break ISO-5675 landwirtschaftlichen Betrieb Ausrüstung Kupplungen bis zu 345 bar in wp SS304, Messing in 1 / 4 "bis 1 - 1/4" Größen.
- QRC-Sitzventile Style Schlauchkupplungen schnell trennen in der Konfiguration abgeschaltet Dopp el, Einzel-Check, gerade durch bis zu 750 bar in wp SS304, Stahl, Messing, Aluminium, SS316 in 1 / 4 "bis 6" Größen.

Kupplung Socket Male - gerade durch



Kupplung Socket Male - gerade durch

Serial No.	Straight Through Kupplung Sockel (M) Größe	ØD	HS	LS
1	1/4"	29.0	22.0	39.0
2	3/8"	29.0	22.0	39.0
3	1/2"	34.0	32.0	51.8
4	3/4"	38.0	32.0	50.0
5	1"	51.0	41.0	72.0
6	1-1/4"	62.5	55.0	82.0
7	1-1/2"	62.5	55.0	82.0
8	2"	78.0	70.0	87.0
9	2-1/2"	124.5	114.0	103.8
10	3"	124.5	114.0	103.8

Alle Abmessungen sind in mm, Abmessungen können ohne Ankündigung geändert werden wenden Sie sich bitte.



Kontakt für zitiere :

HIC International Co. (Industrie-Valve-Produkten geschmiedet Steel Body Div.)

D-136, Shankar Road, New Delhi - 110060, Indien

Telefon : 91-11-6547 2400, 2874 5120

Fax : 91-11-2874 2791

E-mail : universal@hic-india.com; belts@universaldelhi.org

Website : <http://www.rubber-steel-industrial-products.com>

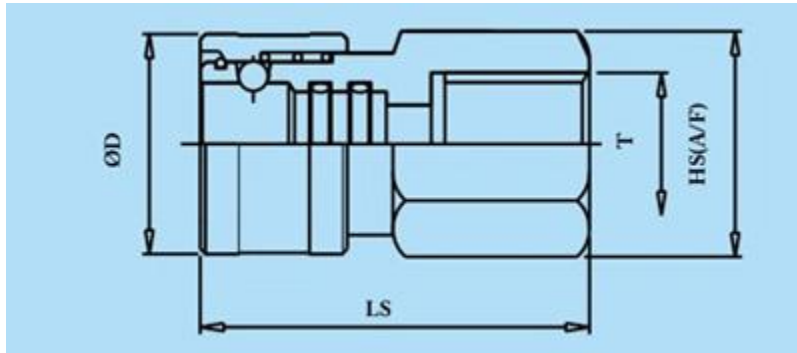
In Schlüsselpositionen beschäftigtes Personal : Herr Anil Gupta, Präsident



Gas-Luft-Dampf -
Flow-Quick Release
Kupplungen Technische
Daten



Kupplung Sockel weiblich - gerade durch



Kupplung Sockel weiblich - gerade durch

Serial No.	Straight Through Kupplung Sockel (F) Größe	ØD	HS	LS
1	1/4"	29.0	22.0	39.0
2	3/8"	29.0	22.0	39.0
3	1/2"	34.0	32.0	44.3
4	3/4"	38.0	32.0	41.0
5	1"	51.0	41.0	53.0
6	1-1/4"	62.5	55.0	64.0
7	1-1/2"	62.5	55.0	64.0
8	2"	78.0	70.0	65.5
9	2-1/2"	124.5	114.0	80.5
10	3"	124.5	114.0	80.5

Alle Abmessungen sind in mm, Abmessungen können ohne Ankündigung geändert werden wenden Sie sich bitte.



Kontakt für zitiere :

HIC International Co. (Industrie-Valve-Produkten geschmiedet Steel Body Div.)

D-136, Shankar Road, New Delhi - 110060, Indien

Telefon : 91-11-6547 2400, 2874 5120

Fax : 91-11-2874 2791

E-mail : universal@hic-india.com; belts@universaldelhi.org

Website : <http://www.rubber-steel-industrial-products.com>

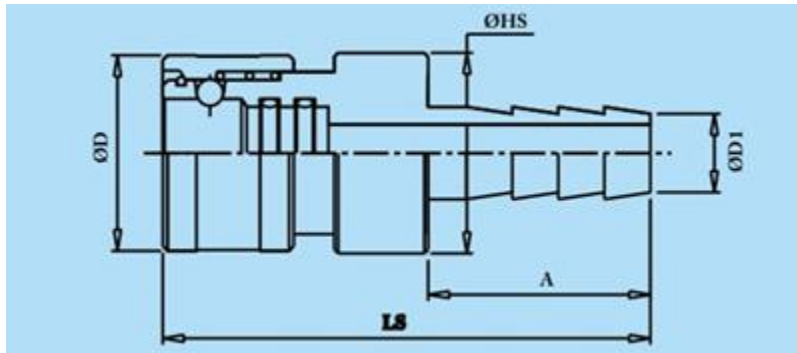
In Schlüsselpositionen beschäftigtes Personal : Herr Anil Gupta, Präsident



Gas-Luft-Dampf -
Flow Quick Release
Kupplungen Technische
Daten



Kupplung Sockel Hose - gerade durch



Kupplung Sockel Hose - gerade durch

Serial No.	Straight Through Kupplung Schlauch Socket Größe	ØD	ØHS	ØD1	A	LS
1	1/4"	29.0	24.0	6.8	28.0	52.0
2	3/8"	29.0	24.0	10.5	29.8	53.8
3	1/2"	34.0	32.0	15.0	38.0	67.3
4	3/4"	38.0	34.2	21.0	45.0	79.0
5	1"	51.0	49.0	27.5	57.0	98.0
6	1-1/4"	62.5	62.5	33.5	60.3	110.3
7	1-1/2"	62.5	62.5	39.5	60.3	110.3
8	2"	78.0	76.2	53.0	73.0	124.0
9	2-1/2"	124.5	120.0	65.5	80.0	140.0
10	3"	124.5	120.0	78.1	100.0	160.0

Alle Abmessungen sind in mm, Abmessungen können ohne Ankündigung geändert werden wenden Sie sich bitte.



Kontakt für zitiere :

HIC International Co. (Industrie-Valve-Produkten geschmiedet Steel Body Div.)
D-136, Shankar Road, New Delhi - 110060, Indien

Telefon : 91-11-6547 2400, 2874 5120

Fax : 91-11-2874 2791

E-mail : universal@hic-india.com; belts@universaldelhi.org

Website : <http://www.rubber-steel-industrial-products.com>

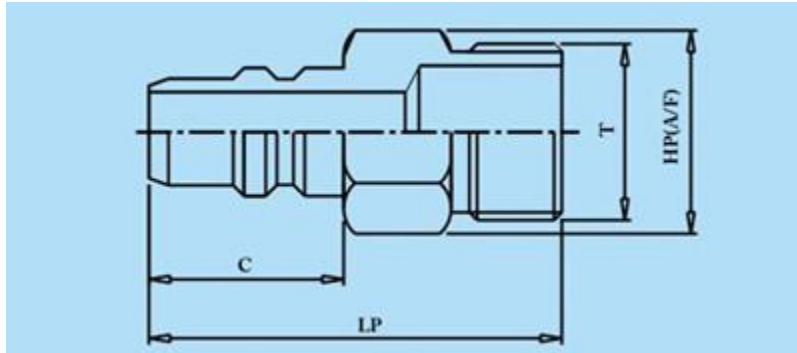
In Schlüsselpositionen beschäftigtes Personal : Herr Anil Gupta, Präsident



Gas-Luft-Dampf -
Flow Quick Release
Kupplungen Technische
Daten



Kupplung Stecker Stecker - gerade durch



Kupplung Stecker Stecker - gerade durch

Serial No.	Straight Through Kupplung Plug Größe Männliche	HP	C	LP
1	1/4"	17.0	22.5	42.5
2	3/8"	17.0	22.5	42.5
3	1/2"	22.0	25.5	49.5
4	3/4"	27.0	23.0	49.0
5	1"	37.0	31.5	66.5
6	1-1/4"	50.0	33.0	72.0
7	1-1/2"	50.0	33.0	72.0
8	2"	65.0	39.0	83.0
9	2-1/2"	114.0	35.0	98.0
10	3"	114.0	35.0	98.0

Alle Abmessungen sind in mm, Abmessungen können ohne Ankündigung geändert werden wenden Sie sich bitte.



Kontakt für zitiere :

HIC International Co. (Industrie-Valve-Produkten geschmiedet Steel Body Div.)
D-136, Shankar Road, New Delhi - 110060, Indien

Telefon : 91-11-6547 2400, 2874 5120

Fax : 91-11-2874 2791

E-mail : universal@hic-india.com; belts@universaldelhi.org

Website : <http://www.rubber-steel-industrial-products.com>

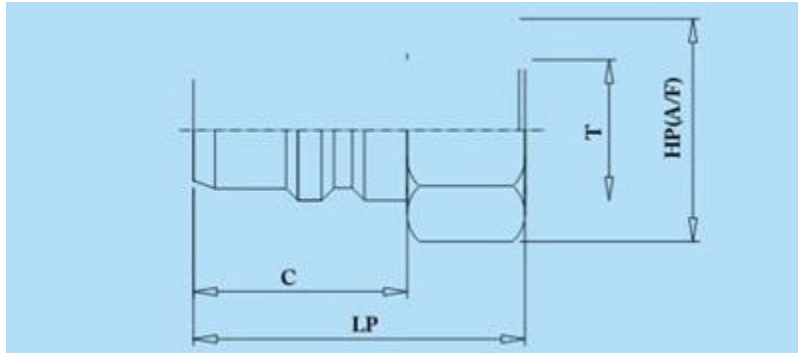
In Schlüsselpositionen beschäftigtes Personal : Herr Anil Gupta, Präsident



Gas-Luft-Dampf -
Flow Quick Release
Kupplungen Technische
Daten



Kupplung Stecker weiblich - gerade durch



Kupplung Stecker weiblich - gerade durch

Serial No.	Straight Through Kupplung Plug Größe weiblich	HP	C	LP
1	1/4"	17.0	22.5	37.5
2	3/8"	22.0	22.5	37.5
3	1/2"	27.0	25.5	43.5
4	3/4"	32.0	23.0	42.0
5	1"	41.0	31.5	53.5
6	1-1/4"	55.0	33.0	60.0
7	1-1/2"	55.0	33.0	60.0
8	2"	70.0	39.0	67.0
9	2-1/2"	114.0	35.0	72.0
10	3"	114.0	35.0	72.0

Alle Abmessungen sind in mm, Abmessungen können ohne Ankündigung geändert werden wenden Sie sich bitte.



Kontakt für zitiere :

HIC International Co. (Industrie-Valve-Produkten geschmiedet Steel Body Div.)
D-136, Shankar Road, New Delhi - 110060, Indien

Telefon : 91-11-6547 2400, 2874 5120

Fax : 91-11-2874 2791

E-mail : universal@hic-india.com; belts@universaldelhi.org

Website : <http://www.rubber-steel-industrial-products.com>

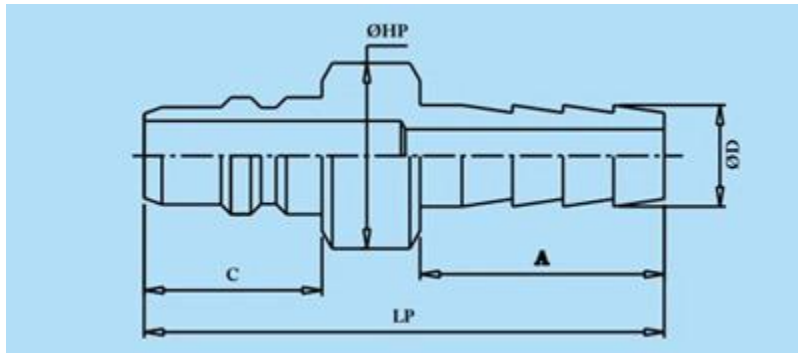
In Schlüsselpositionen beschäftigtes Personal : Herr Anil Gupta, Präsident



Gas-Luft-Dampf -
Flow Quick Release
Kupplungen Technische
Daten



Kupplung Plug Hose - gerade durch



Kupplung Plug Hose - gerade durch

Serial No.	Straight Through Kupplung Schlauch Plug Gr öße	ØHP	ØD	A	C	LP
1	1/4"	17.0	6.8	28.0	22.5	54.5
2	3/8"	17.0	10.5	29.8	22.5	56.3
3	1/2"	22.0	15.0	38.0	25.5	66.5
4	3/4"	25.4	21.0	45.0	23.0	72.0
5	1"	38.0	27.5	57.1	31.5	94.6
6	1-1/4"	50.0	33.5	60.3	33.0	99.3
7	1-1/2"	50.0	39.5	60.3	33.0	99.3
8	2"	62.5	53.0	73.0	39.0	120.0
9	2-1/2"	99.5	65.5	80.0	35.0	135.0
10	3"	99.5	78.1	100.0	35.0	155.0

Alle Abmessungen sind in mm, Abmessungen können ohne Ankündigung geändert werden wenden Sie sich bitte.



Kontakt für zitiere :

HIC International Co. (Industrie-Valve-Produkten geschmiedet Steel Body Div.)
D-136, Shankar Road, New Delhi - 110060, Indien

Telefon : 91-11-6547 2400, 2874 5120

Fax : 91-11-2874 2791

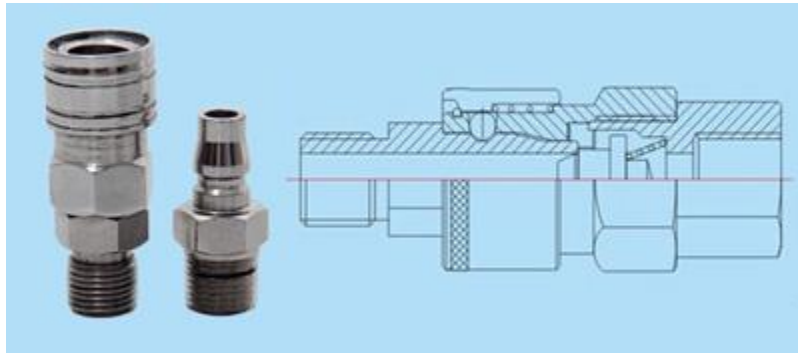
E-mail : universal@hic-india.com; belts@universaldelhi.org

Website : <http://www.rubber-steel-industrial-products.com>

In Schlüsselpositionen beschäftigtes Personal : Herr Anil Gupta, Präsident



Gas-Luft-Dampf -
Flow Quick Release
Kupplungen Technische
Daten



Air Quick Release-Kupplungen SV 10

Kontakt für zitiere :

HIC International Co. (Industrie-Valve-Produkten geschmiedet Steel Body Div.)
D-136, Shankar Road, New Delhi - 110060, Indien

Telefon : 91-11-6547 2400, 2874 5120

Fax : 91-11-2874 2791

E-mail : universal@hic-india.com; belts@universaldelhi.org

Website : <http://www.rubber-steel-industrial-products.com>

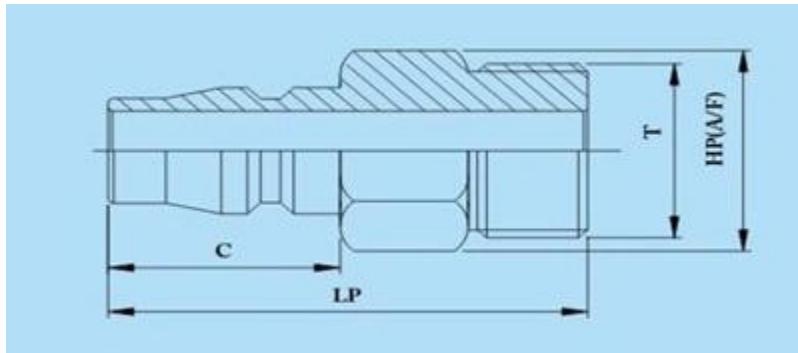
In Schlüsselpositionen beschäftigtes Personal : Herr Anil Gupta, Präsident



Gas-Luft-Dampf -
Flow Quick Release
Kupplungen Technische
Daten



Schnellkupplung Plug Männliche pneumatische -SV 10



Schnellkupplung Plug Männliche pneumatische -SV 10

Serial No.	Quick pneumatisch Plug Größe Stecker (SV 10)	HP	C	LP
1	1/4"	14.0	20.0	40.0
2	3/8"	23.0	20.0	41.0
3	1/2"	23.0	20.0	46.0
4	1/2"	23.0	23.5	50.0
5	3/4"	32.0	23.5	55.0
6	1"	35.0	23.5	63.0

Alle Abmessungen sind in mm, Abmessungen können ohne Ankündigung geändert werden wenden Sie sich bitte.



Kontakt für zitiere :

HIC International Co. (Industrie-Valve-Produkten geschmiedet Steel Body Div.)
D-136, Shankar Road, New Delhi - 110060, Indien

Telefon : 91-11-6547 2400, 2874 5120

Fax : 91-11-2874 2791

E-mail : universal@hic-india.com; belts@universaldelhi.org

Website : <http://www.rubber-steel-industrial-products.com>

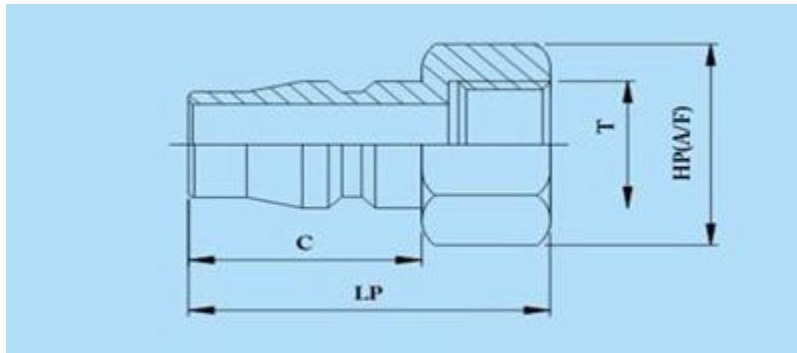
In Schlüsselpositionen beschäftigtes Personal : Herr Anil Gupta, Präsident



Gas-Luft-Dampf -
Flow Quick Release
Kupplungen Technische
Daten



Schnellkupplung Plug Weibliche pneumatische -SV 10



Schnellkupplung Plug Weibliche pneumatische-SV 10

Serial No.	Quick pneumatisch Plug Größe weiblich (SV 10)	HP	C	LP
1	1/4"	17.0	20.0	35.0
2	3/8"	21.0	20.0	36.0
3	1/2"	24.0	20.0	39.0
4	1/2"	29.0	23.5	41.0
5	3/4"	35.0	23.5	45.0
6	1"	41.0	23.5	54.0

Alle Abmessungen sind in mm, Abmessungen können ohne Ankündigung geändert werden wenden Sie sich bitte.



Kontakt für zitiere :

HIC International Co. (Industrie-Valve-Produkten geschmiedet Steel Body Div.)
D-136, Shankar Road, New Delhi - 110060, Indien

Telefon : 91-11-6547 2400, 2874 5120

Fax : 91-11-2874 2791

E-mail : universal@hic-india.com; belts@universaldelhi.org

Website : <http://www.rubber-steel-industrial-products.com>

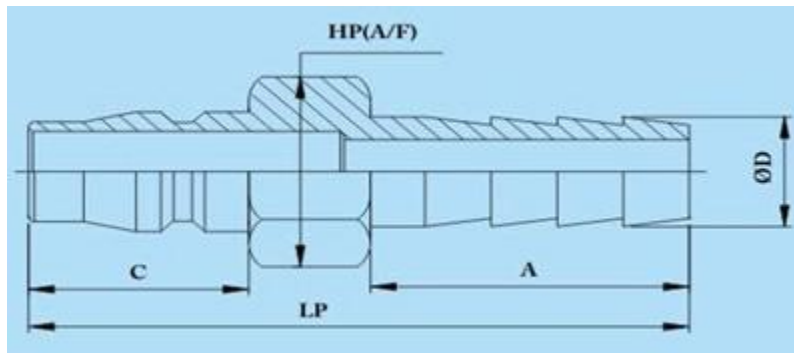
In Schlüsselpositionen beschäftigtes Personal : Herr Anil Gupta, Präsident



Gas-Luft-Dampf -
Flow Quick Release
Kupplungen Technische
Daten



Schnellkupplung Plug Schlauch Pneumatik -SV 10



Schnellkupplung Plug Schlauch Pneumatik -SV 10

Serial No.	Quick pneumatisch Schlauch Plug Größe (SV 10)	HP	C	A	LP
1	1/4"	16.0	20.0	30.0	55.0
2	3/8"	18.0	20.0	30.0	55.0
3	1/2"	18.0	20.0	32.0	57.0
4	1/2"	22.0	23.5	35.0	65.0
5	3/4"	30.0	23.5	43.0	73.0
6	1"	34.0	23.5	50.0	81.0

Alle Abmessungen sind in mm, Abmessungen können ohne Ankündigung geändert werden wenden Sie sich bit te.



Kontakt für zitiere :

HIC International Co. (Industrie-Valve-Produkten geschmiedet Steel Body Div.)
D-136, Shankar Road, New Delhi - 110060, Indien

Telefon : 91-11-6547 2400, 2874 5120

Fax : 91-11-2874 2791

E-mail : universal@hic-india.com; belts@universaldelhi.org

Website : <http://www.rubber-steel-industrial-products.com>

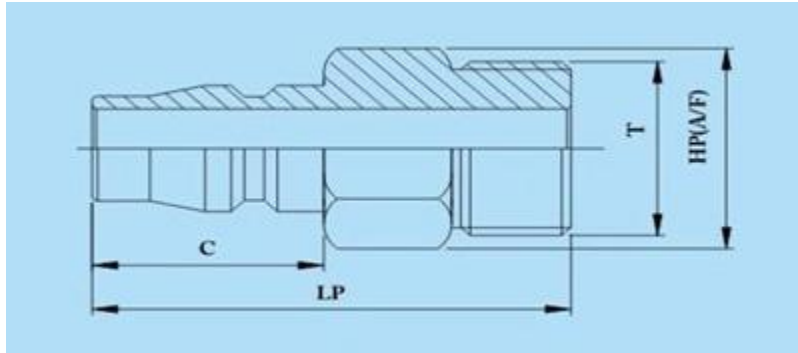
In Schlüsselpositionen beschäftigtes Personal : Herr Anil Gupta, Präsident



Gas-Luft-Dampf -
Flow Quick Release
Kupplungen Technische
Daten



Schnellkupplung Sockel Männliche pneumatische -SV 10



Schnellkupplung Sockel Männliche pneumatische -SV 10

Serial No.	Quick pneumatisch-Stecker Größe (SV 10)	HS	ØD	LS
1	1/4"	19.0	25.0	51.5
2	3/8"	19.0	25.0	52.5
3	1/2"	22.0	25.0	53.5
4	1/2"	29.0	35.0	64.0
5	3/4"	32.0	35.0	66.0
6	1"	36.0	35.0	71.0

Alle Abmessungen sind in mm, Abmessungen können ohne Ankündigung geändert werden wenden Sie sich bitte.



Kontakt für zitiere :

HIC International Co. (Industrie-Valve-Produkten geschmiedet Steel Body Div.)
D-136, Shankar Road, New Delhi - 110060, Indien

Telefon : 91-11-6547 2400, 2874 5120

Fax : 91-11-2874 2791

E-mail : universal@hic-india.com; belts@universaldelhi.org

Website : <http://www.rubber-steel-industrial-products.com>

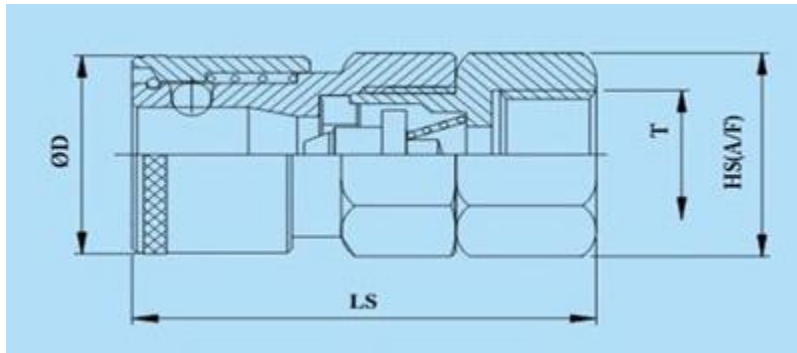
In Schlüsselpositionen beschäftigtes Personal : Herr Anil Gupta, Präsident



Gas-Luft-Dampf -
Flow Quick Release
Kupplungen Technische
Daten



Schnellkupplung Socket Weibliche pneumatische -SV 10



Schnellkupplung Socket Weibliche pneumatische-SV 10

Serial No.	Quick pneumatisch Weibliche Socket Größe (SV 10)	HS	ØD	LS
1	1/4"	19.0	25.0	48.5
2	3/8"	21.0	25.0	49.5
3	1/2"	24.0	25.0	51.0
4	1/2"	29.0	35.0	62.0
5	3/4"	32.0	35.0	64.0
6	1"	41.0	35.0	68.0

Alle Abmessungen sind in mm, Abmessungen können ohne Ankündigung geändert werden wenden Sie sich bitte.



Kontakt für zitiere :

HIC International Co. (Industrie-Valve-Produkten geschmiedet Steel Body Div.)
D-136, Shankar Road, New Delhi - 110060, Indien

Telefon : 91-11-6547 2400, 2874 5120

Fax : 91-11-2874 2791

E-mail : universal@hic-india.com; belts@universaldelhi.org

Website : <http://www.rubber-steel-industrial-products.com>

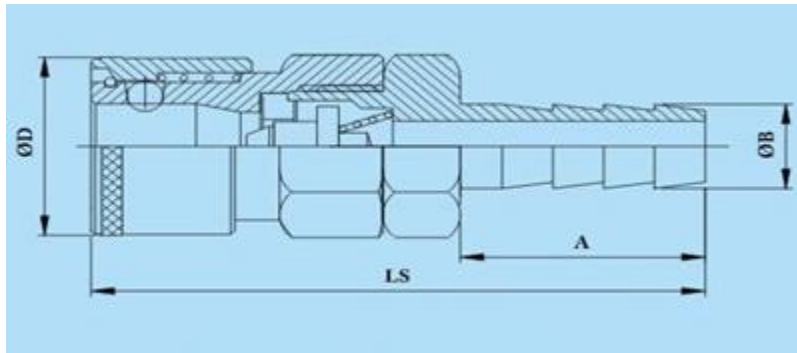
In Schlüsselpositionen beschäftigtes Personal : Herr Anil Gupta, Präsident



Gas-Luft-Dampf -
Flow Quick Release
Kupplungen Technische
Daten



Schnellkupplung Socket pneumatische Schlauch -SV 10



Schnellkupplung Socket pneumatische Schlauch -SV 10

Serial No.	Quick pneumatisch Schlauch Socket Größe (SV 10)	ØD	A	LS
1	1/4"	25.0	30.0	67.5
2	3/8"	25.0	30.0	67.5
3	1/2"	25.0	32.0	70.5
4	1/2"	35.0	36.0	83.0
5	3/4"	35.0	45.0	91.0
6	1"	35.0	55.0	97.0

Alle Abmessungen sind in mm, Abmessungen können ohne Ankündigung geändert werden wenden Sie sich bitte.



Kontakt für zitiere :

HIC International Co. (Industrie-Valve-Produkten geschmiedet Steel Body Div.)
D-136, Shankar Road, New Delhi - 110060, Indien

Telefon : 91-11-6547 2400, 2874 5120

Fax : 91-11-2874 2791

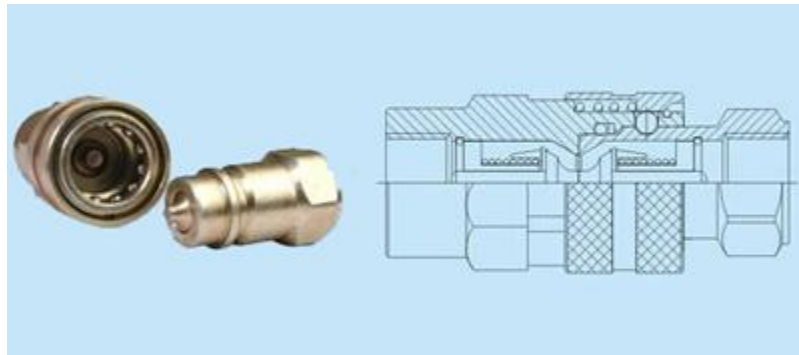
E-mail : universal@hic-india.com; belts@universaldelhi.org

Website : <http://www.rubber-steel-industrial-products.com>

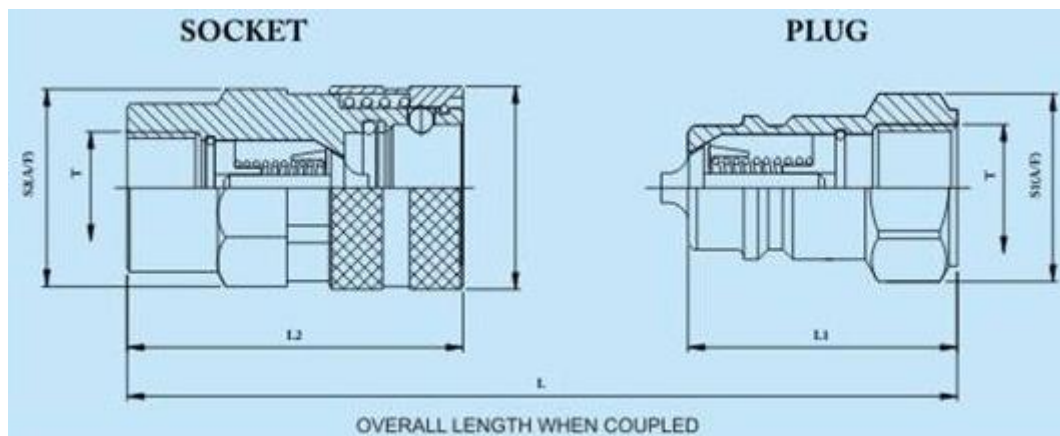
In Schlüsselpositionen beschäftigtes Personal : Herr Anil Gupta, Präsident



Gas-Luft-Dampf -
Flow Quick Release
Kupplungen Technische
Daten



Hydraulische Kupplung Quick Release -A ISO 7241



Kontakt für zitiere :

HIC International Co. (Industrie-Valve-Produkten geschmiedet Steel Body Div.)
D-136, Shankar Road, New Delhi - 110060, Indien

Telefon : 91-11-6547 2400, 2874 5120

Fax : 91-11-2874 2791

E-mail : universal@hic-india.com; belts@universaldelhi.org

Website : <http://www.rubber-steel-industrial-products.com>

In Schlüsselpositionen beschäftigtes Personal : Herr Anil Gupta, Präsident



Gas-Luft-Dampf -
Flow-Quick Release
Kupplungen Technische
Daten



Schnellkupplung ISO 7241 Eine hydraulische

Serial No.	Hydraulische Schnellkupplung A ISO 7241 Größe	L1	L2	S1	S2	ØD1	L
1	1/4"	32.0	47.0	19.0	19.0	26.0	64.8
2	3/8"	38.0	56.0	22.0	27.0	31.0	76.4
3	1/2"	46.0	67.2	27.0	32.0	38.0	91.0
4	3/4"	55.0	82.0	36.0	38.0	48.0	109.4
5	1"	63.0	97.0	41.0	46.0	54.0	126.0

Alle Abmessungen sind in mm, Abmessungen können ohne Ankündigung geändert werden wenden Sie sich bitte.



Hydraulische Hochdruck-Schnellkupplungen-HP



Kontakt für zitiere :

HIC International Co. (Industrie-Valve-Produkten geschmiedet Steel Body Div.)
D-136, Shankar Road, New Delhi - 110060, Indien

Telefon : 91-11-6547 2400, 2874 5120

Fax : 91-11-2874 2791

E-mail : universal@hic-india.com; belts@universaldelhi.org

Website : <http://www.rubber-steel-industrial-products.com>

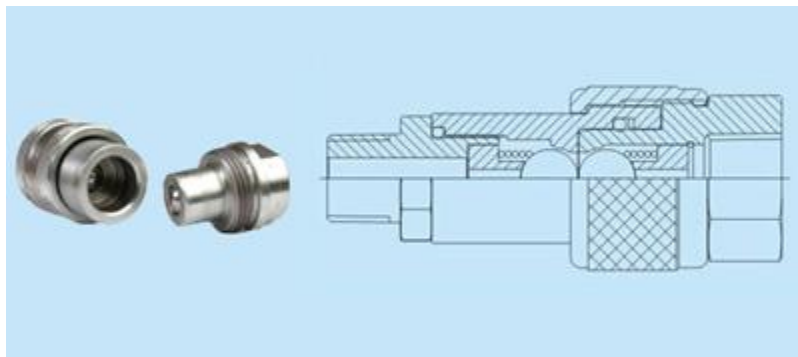
In Schlüsselpositionen beschäftigtes Personal : Herr Anil Gupta, Präsident



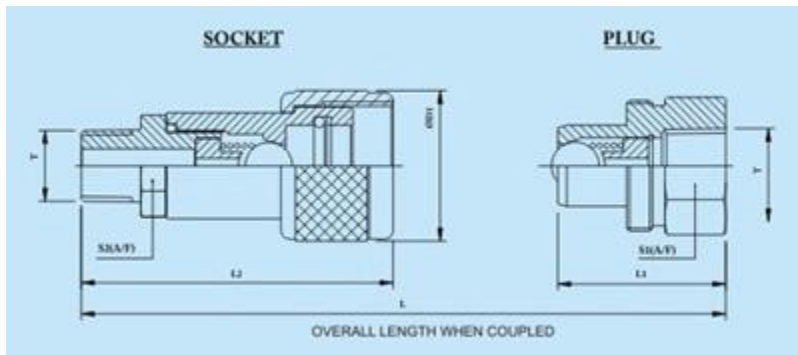
Gas-Luft-Dampf -
Flow Quick Release
Kupplungen Technische
Daten



TECHNISCHE DATEN	High Pressure Quick Coupling Range
Größe	1/4" bis 3/4"
Betriebsdruck	Bis 980 Bar
Material	Carbon Steel



Hydraulische Hochdruck-Kupplungen Jack Screw-JS



Kontakt für zitiere :

HIC International Co. (Industrie-Valve-Produkten geschmiedet Steel Body Div.)
D-136, Shankar Road, New Delhi - 110060, Indien

Telefon : 91-11-6547 2400, 2874 5120

Fax : 91-11-2874 2791

E-mail : universal@hic-india.com; belts@universaldelhi.org

Website : <http://www.rubber-steel-industrial-products.com>

In Schlüsselpositionen beschäftigtes Personal : Herr Anil Gupta, Präsident

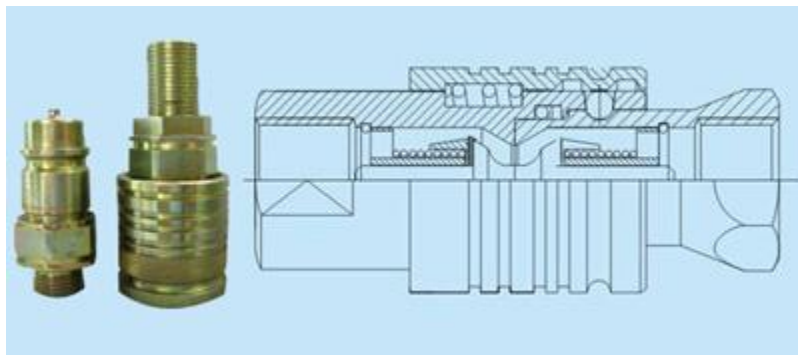


Gas-Luft-Dampf -
Flow Quick Release
Kupplungen Technische
Daten

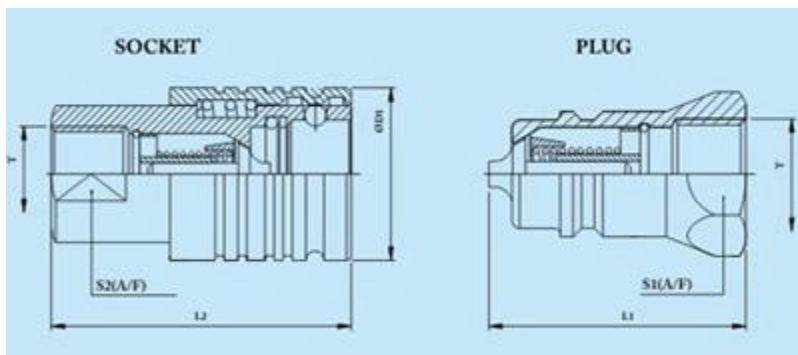


Serial No.	High Pressure Screw Jack Kupplungsgröße	L1	L2	S1	S2	ØD1	L
1	1/4"	39.0	60.0	27.0	19.0	30.0	81.0
2	3/8"	39.0	73.5	32.0	24.0	35.0	87.0

Alle Abmessungen sind in mm, Abmessungen können ohne Ankündigung geändert werden wenden Sie sich bitte.



Push-Pull-hydraulische Kupplungen Baumaschinen



Kontakt für zitiere :

HIC International Co. (Industrie-Valve-Produkten geschmiedet Steel Body Div.)
D-136, Shankar Road, New Delhi - 110060, Indien

Telefon : 91-11-6547 2400, 2874 5120

Fax : 91-11-2874 2791

E-mail : universal@hic-india.com; belts@universaldelhi.org

Website : <http://www.rubber-steel-industrial-products.com>

In Schlüsselpositionen beschäftigtes Personal : Herr Anil Gupta, Präsident



Gas-Luft-Dampf -
Flow-Quick-Release
Kupplungen Technische
Daten



Push-Pull-Stecker mit Innengewinde

Serial No.	Push-Pull-Kupplung Stecker Größe	L1	S1
1	3/8" NPTF	40.6	24.0
2	1/2" NPTF	49.5	27.0

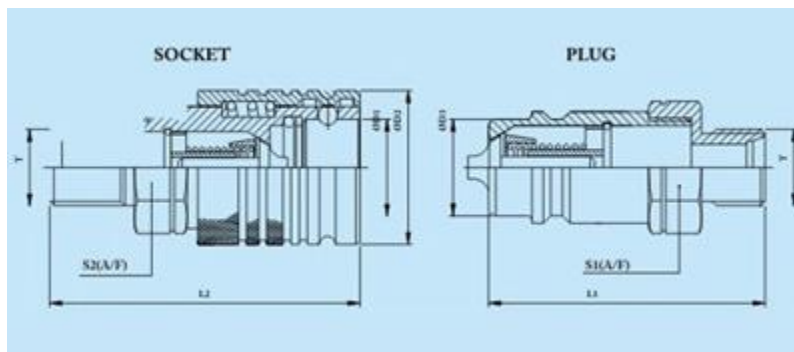
Alle Abmessungen sind in mm, Abmessungen können ohne Ankündigung geändert werden wenden Sie sich bitte.

Push-Pull-Buchse-Buchse mit Innengewinde

Serial No.	Push-Pull-Kupplung Female Socket Größe	L2	ØD1	S2
1	3/8" NPTF	58.7	33.3	20.6
2	1/2" NPTF	68.0	38.0	24.0

Alle Abmessungen sind in mm, Abmessungen können ohne Ankündigung geändert werden wenden Sie sich bitte.

Push-Pull-Landwirtschaft-Kupplung-Stecker



Kontakt für zitiere :

HIC International Co. (Industrie-Valve-Produkten geschmiedet Steel Body Div.)
D-136, Shankar Road, New Delhi - 110060, Indien

Telefon : 91-11-6547 2400, 2874 5120

Fax : 91-11-2874 2791

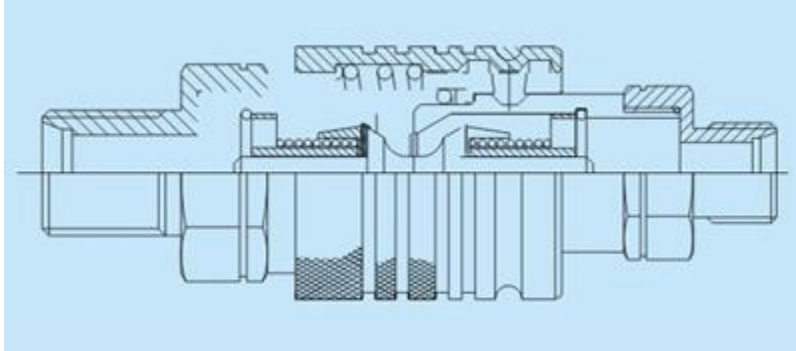
E-mail : universal@hic-india.com; belts@universaldelhi.org

Website : <http://www.rubber-steel-industrial-products.com>

In Schlüsselpositionen beschäftigtes Personal : Herr Anil Gupta, Präsident



Gas-Luft-Dampf -
Flow Quick Release
Kupplungen Technische
Daten



Push-Pull-Landwirtschaft-Kupplung-Stecker

Push-Pull-Agrar-Stecker mit Innengewinde

Serial No.	Push-Pull-Kupplung Stecker Innengewinde Größe	L1	ØD3	S1
1	18 x 1.5	68.0	20.5	27.0
2	22 x 1.5	68.0	20.5	27.0
3	22 x 1,5 (Short)	56.0	20.5	27.0

Alle Abmessungen sind in mm, Abmessungen können ohne Ankündigung geändert werden wenden Sie sich bitte.

Push-Pull-Agrar-Buchse-Buchse mit Innengewinde

Serial No.	Push-Pull-Kupplung Weibliche Sockel Innengewinde Größe	L2	ØD1	ØD1	S2
1	1/4" BSP		23.9	38.0	27.0
2	3/8" BSP		23.9	38.0	27.0
3	1/2" BSP		23.9	38.0	27.0
4	18 x 1.5	84.0	23.9	38.0	27.0
5	22 x 1.5	84.0	23.9	38.0	27.0
6	22 x 1.5(Short)	72.0	23.9	38.0	27.0

Alle Abmessungen sind in mm, Abmessungen können ohne Ankündigung geändert werden wenden Sie sich bitte.

Kontakt für zitiere :

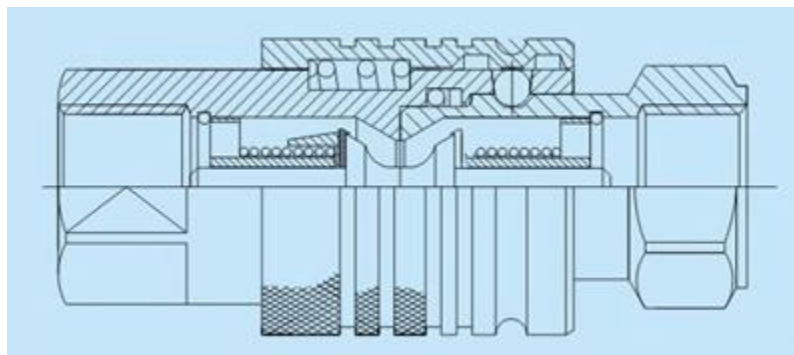
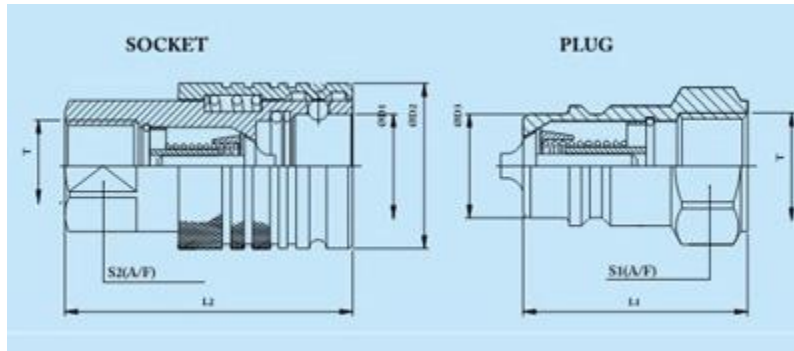
HIC International Co. (Industrie-Valve-Produkten geschmiedet Steel Body Div.)
 D-136, Shankar Road, New Delhi - 110060, Indien
Telefon : 91-11-6547 2400, 2874 5120
Fax : 91-11-2874 2791
E-mail : universal@hic-india.com; belts@universaldelhi.org
Website : http://www.rubber-steel-industrial-products.com
In Schlüsselpositionen beschäftigtes Personal : Herr Anil Gupta, Präsident



Gas-Luft-Dampf -
Flow Quick Release
Kupplungen Technische
Daten



Push-Pull-Kupplung Landwirtschaft weiblich



Push-Pull-Kupplung Landwirtschaft weiblich



Kontakt für zitiere :

HIC International Co. (Industrie-Valve-Produkten geschmiedet Steel Body Div.)

D-136, Shankar Road, New Delhi - 110060, Indien

Telefon : 91-11-6547 2400, 2874 5120

Fax : 91-11-2874 2791

E-mail : universal@hic-india.com; belts@universaldelhi.org

Website : <http://www.rubber-steel-industrial-products.com>

In Schlüsselpositionen beschäftigtes Personal : Herr Anil Gupta, Präsident



Gas-Luft-Dampf -
Flow Quick Release
Kupplungen Technische
Daten



Push-Pull-Agrar-Stecker mit Innengewinde

Serial No.	Push-Pull-Kupplung Stecker Innengewinde Größe	L1	ØD3	S1
1	1/2" BSP	46.0	20.5	27.0
2	18 x 1.5	57.0	20.5	30.0
3	22 x 1.5	57.0	20.5	30.0
4	7/8" - 14 UNF	58.0	20.5	30.0
5	3/4" - 16 UNF	58.0	20.5	30.0

Alle Abmessungen sind in mm, Abmessungen können ohne Ankündigung geändert werden wenden Sie sich bitte.

Push-Pull-Agrar-Buchse-Buchse mit Innengewinde

Serial No.	Push-Pull-Kupplung Weibliche Socket Innengewinde Größe	L2	ØD1	ØD1	S2
1	1/2" BSP	66.0	23.9	38.0	27.0
2	18 x 1.5	73.0	23.9	38.0	30.0
3	22 x 1.5	73.0	23.9	38.0	30.0
4	7/8" - 14 UNF	74.0	23.9	38.0	30.0
5	3/4" - 16 UNF	74.0	23.9	38.0	30.0
6	3/4" - 16 UNF	83.2	23.9	38.0	27.0

Alle Abmessungen sind in mm, Abmessungen können ohne Ankündigung geändert werden wenden Sie sich bitte.



Kontakt für zitiere :

HIC International Co. (Industrie-Valve-Produkten geschmiedet Steel Body Div.)
D-136, Shankar Road, New Delhi - 110060, Indien

Telefon : 91-11-6547 2400, 2874 5120

Fax : 91-11-2874 2791

E-mail : universal@hic-india.com; belts@universaldelhi.org

Website : <http://www.rubber-steel-industrial-products.com>

In Schlüsselpositionen beschäftigtes Personal : Herr Anil Gupta, Präsident



Gas-Luft-Dampf -
Flow Quick Release
Kupplungen Technische
Daten



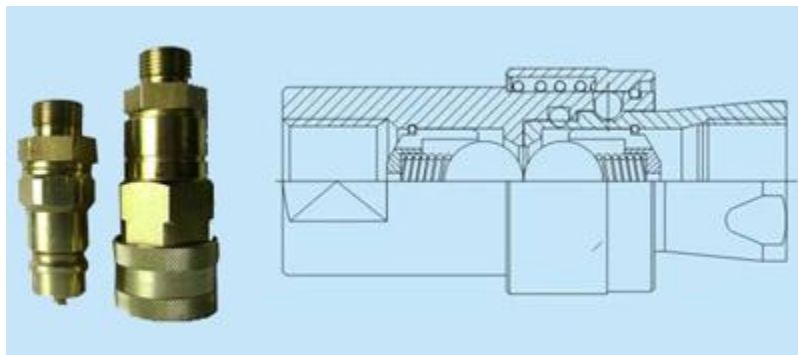
Trailer Break ISO 5675 landwirtschaftlichen Betrieb Ausrüstung Schnellkupplungen

SPEZIFIKATIONEN-Trailer landwirtschaftlichen Break -Kupplungen

Entspricht der ISO - 5675 / 7241 A

Ende Armaturen BSP / NPT / UNF

Anschlüsse nach Bedarf



Sitzventile Style Schlauchkupplungen schnell trennen Art



Kontakt für zitiere :

HIC International Co. (Industrie-Valve-Produkten geschmiedet Steel Body Div.)
D-136, Shankar Road, New Delhi - 110060, Indien

Telefon : 91-11-6547 2400, 2874 5120

Fax : 91-11-2874 2791

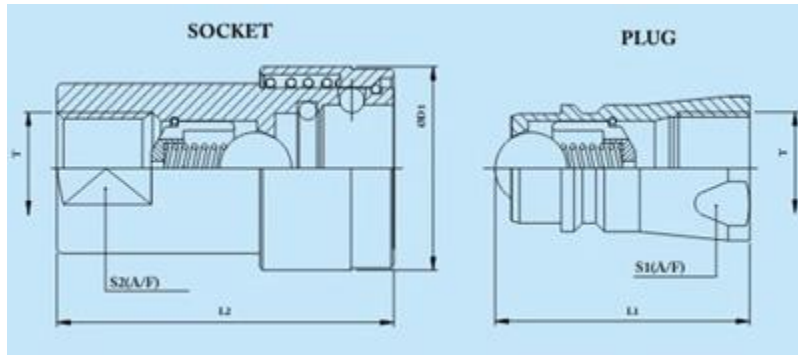
E-mail : universal@hic-india.com; belts@universaldelhi.org

Website : <http://www.rubber-steel-industrial-products.com>

In Schlüsselpositionen beschäftigtes Personal : Herr Anil Gupta, Präsident



Gas-Luft-Dampf -
Flow Quick Release
Kupplungen Technische
Daten



Sitzventile Style Landwirtschaft Kupplung Stecker mit Innengewinde

Serial No.	Sitzventile Typ Kupplung Stecker Innengewinde Größe	L1	S1
1	1/4" NPTF	33.3	19.0
2	3/8" NPTF	41.0	24.0
3	1/2" NPTF	48.4	27.0
4	3/4" NPTF	46.0	33.3
5	1" NPTF	71.0	41.5

Alle Abmessungen sind in mm, Abmessungen können ohne Ankündigung geändert werden wenden Sie sich bitte.



Kontakt für zitiere :

HIC International Co. (Industrie-Valve-Produkten geschmiedet Steel Body Div.)
D-136, Shankar Road, New Delhi - 110060, Indien

Telefon : 91-11-6547 2400, 2874 5120

Fax : 91-11-2874 2791

E-mail : universal@hic-india.com; belts@universaldelhi.org

Website : <http://www.rubber-steel-industrial-products.com>

In Schlüsselpositionen beschäftigtes Personal : Herr Anil Gupta, Präsident



Gas-Luft-Dampf -
Flow Quick Release
Kupplungen Technische
Daten



Sitzventile Style Landwirtschaft Kupplung Buchse -Buchse mit Innengewinde

Serial No.	Sitzventile Typ Kupplung Weibliche Sockel Innengewinde Größe	L2	ØD1	S2
1	1/4" NPTF	49.3	27.0	22.5
2	3/8" NPTF	59.0	34.0	24.0
3	1/2" NPTF	68.0	38.0	27.0
4	3/4" NPTF	89.0	48.3	35.0
5	1" NPTF	97.6	53.0	41.5

Alle Abmessungen sind in mm, Abmessungen können ohne Ankündigung geändert werden wenden Sie sich bitte.

Kupplung Quick Release-Informationen, die bei Anfrage oder Bestellung

1. ORC-Typ, sagen wir durch die Art und so weiter.
2. Größe d. h. 1 / 8 "oder 3/4" und so weiter.
3. Body Material d. h. Kohlenstoffstahl oder SS316 und so weiter.
4. Frühling Material d. h. SS304 oder SS316 und so weiter.
5. Ball Material i.e.SS304 oder SS316L und so weiter.
6. Seal Material dh Nitrilkautschuk oder Silikon oder Viton und so weiter.
7. Coupler Stil & Konfiguration dh Außengewinde oder Innengewinde oder Schlauch & type BSP oder NPT.
8. Style & Adapter-Konfiguration.
9. Betriebsdruck in bar oder kg/cm2.
10. Temp. Bereich.
11. Anwendung.
12. Menge in Zahlen

Arbeiten auf einfachen Prinzip, "Push & Pull" -Kein Gewindeschneiden, kein Verdrehen, kein Verdrehen, keine Instrumente, keine Stämme. Schnelle Verbindungen ohne Schweißausbrüche.

* Herstellung von sonstigen Art & Style, die für die Bitte senden Sie alte Muster verwendet Probe und Details, die in min. Informationen, die beim Senden Anfrage gesendet werden.

Disclaimer : Information, schriftliche und mündliche werden von HIC, bezogen auf seine Produkte, die sie bestimmt, die als zuverlässig gelten und keine Verpflichtungen irgendwelcher Art in Bezug auf ihre Verwendung. Die Käufer der Marke UNIVERSAL industrielle Produkte sollten selbst bestimmen, die Eignung dieser Produkte.



Kontakt für zitiere :

HIC International Co. (Industrie-Valve-Produkten geschmiedet Steel Body Div.)

D-136, Shankar Road, New Delhi - 110060, Indien

Telefon : 91-11-6547 2400, 2874 5120

Fax : 91-11-2874 2791

E-mail : universal@hic-india.com; belts@universaldelhi.org

Website : <http://www.rubber-steel-industrial-products.com>

In Schlüsselpositionen beschäftigtes Personal : Herr Anil Gupta, Präsident