



Air-gaz-vapeur
Flux d'attelage rapide
des spécifications
techniques

Attelage rapide spécification technique clapet anti-retour à bille fabriqués HIC

Universal Raccords rapides (QRC) assure l'instant, positif et étanchéité des connexions dans des services tels que la circulation de l'air comprimé, de fluides hydrauliques, contrôle de flux, des liquides, acide phosphorique, l'ammoniac liquide, de réfrigération, de la vapeur sous vide, divers gaz, l'écoulement de l'eau et d'autres applications, d'une certaine manière, clapet anti-retour raccord rapide corps est fait d'acier au carbone chromé / laiton / acier inoxydable 304 ou 316, printemps SS304 / SS316, bille d'acier / SS304 / SS316 / 316L SS, le sceau de printemps SS304 / SS316, bille d'acier / inox 304 / SS316 / 316L SS, le sceau de matériel standard de caoutchouc nitrile / silicium / Hypalon / néoprène / Viton avec connexions de bout en bout que par les exigences, apte à résister à la pression de 200psi. à 5000psi. et de la température de -250C à 3000C + avec une bonne sélection du corps et de matériaux de scellement.

Accouplement rapide CLAPET spécification de produit

- SCFQ-T déconnecter de couplage rapide Par type d'application industrielle, jusqu'à la pression de 350 bar en acier inoxydable SS 304, en acier au carbone, laiton en 1 / 4 "à 2" BSP-NPT tailles.
- SCFQ-VV clapet ISO A-7241 Check Duo Stucchi interchangeables pour application hydraulique jusqu'à 350 bar wp en acier inoxydable SS 304, SS316, acier au carbone en 1 / 4 "à 3" tailles d'attelage et l'adaptateur sets. Raccords rapides débit de vapeur jusqu'à 200 ° C de température Seal matériel proposé est joint en caoutchouc de silicium tout en Viton jusqu'à 250 ° C à haute température. utiliser.
- SCFQ-HP raccords hydrauliques haute pression Double arrêt Walther ETATS-UNIS interchangeables jusqu'à 980 bar wp en acier au carbone en 1 / 4 "à 3 / 4 po et l'adaptateur attelage fixe.
- SCFQ-JS Screw Jack haute pression raccords Double Check innerpack american interchangeables jusqu'à 735 bar wp en acier au carbone en 1 / 4 "à 1 / 2 po et adaptateur attelage fixe.
- Air-V SCFQ accouplements SV 10 Single Check NITTO Japon pneumatiques interchangeables jusqu'à 20 bar wp en acier au carbone, SS304, SS316, laiton en 1 / 4 "à 2" tailles coupleur et l'adaptateur fixe.
- SCFQ-Snaptite débranchement rapide accouplements ammoniac liquide flux utilisation adflow américaine interchangeables clapet de non-retour dans la SS316, SS304 en 1 / 4 "à 2" tailles coupleur et l'adaptateur fixe.



Quick Release Couplings -
Straight Through

Contact pour le cite :

HIC INTERNATIONAL CO (produits en acier forgé organisme div.)

D-136, Shankar Road, New Delhi - 110060, Inde

Téléphone : 91-11-6547 2400, 2874 5120

Fax : 91-11-2874 2791

E-mail : universal@hic-india.com; belts@universaldelhi.org

Site web : <http://www.rubber-steel-industrial-products.com>

Personnel clé : M. Anil Gupta, Présidente



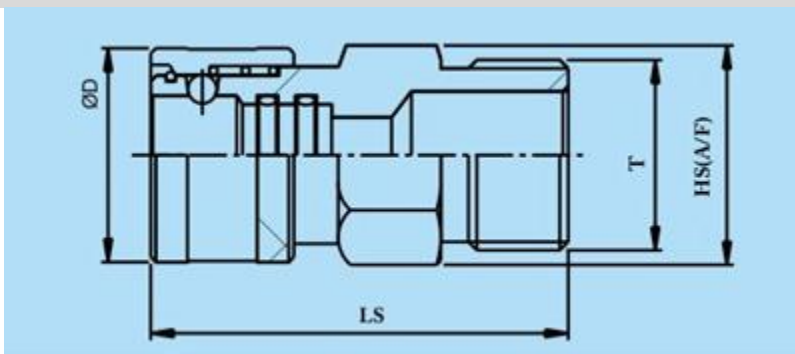
Air-gaz-vapeur
Flux d'attelage rapide
des spécifications
techniques



Accouplement rapide CLAPET spécification de produit

- SCFQ-Push Pull raccord rapide hydrauliques snaptite interchangeable jusqu'à 315 bar wp construction des véhicules à usage SS304, laiton en 1 / 4 "à 1-1/2" tailles.
- SCFQ-Trailer Break ISO-5675 le matériel de l'exploitation agricole d'attelage jusqu'à 345 bar wp dans SS304, laiton en 1 / 4 "à 1 -1/4" tailles.
- Ma puce SCFQ-Style Raccords à débranchement rapide en configuration double coupé, unique vérifier, tout droit jusqu'à 750 bar wp dans SS304, acier, laiton, aluminium, SS316 en 1 / 4 "à 6" tailles.

Coupling Socket Homme - tout droit



Coupling Socket Homme - tout droit

Serial No.	Straight Through Coupling Socket (M) Taille	ØD	SH	LS
1	1/4"	29.0	22.0	39.0
2	3/8"	29.0	22.0	39.0
3	1/2"	34.0	32.0	51.8
4	3/4"	38.0	32.0	50.0
5	1"	51.0	41.0	72.0
6	1-1/4"	62.5	55.0	82.0
7	1-1/2"	62.5	55.0	82.0
8	2"	78.0	70.0	87.0
9	2-1/2"	124.5	114.0	103.8
10	3"	124.5	114.0	103.8

Toutes les dimensions sont en mm; dimensions sont sujets à changement sans préavis s'il vous plaît.



Contact pour le cite :

HIC INTERNATIONAL CO (produits en acier forgé organisme div.)

D-136, Shankar Road, New Delhi - 110060, Inde

Téléphone : 91-11-6547 2400, 2874 5120

Fax : 91-11-2874 2791

E-mail : universal@hic-india.com; belts@universaldelhi.org

Site web : http://www.rubber-steel-industrial-products.com

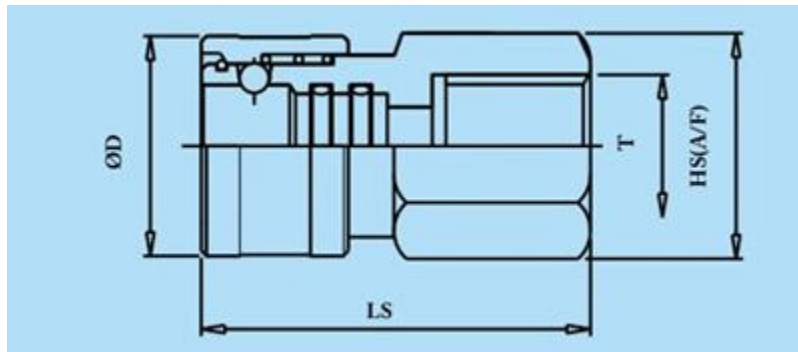
Personnel clé : M. Anil Gupta, Présidente



Air-gaz-vapeur
Flux d'attelage rapide
des spécifications
techniques



Coupling Socket Femelle - tout droit



Coupling Socket Femelle - tout droit

Serial No.	Straight Through Coupling Socket (F) Size	ØD	SH	LS
1	1/4"	29.0	22.0	39.0
2	3/8"	29.0	22.0	39.0
3	1/2"	34.0	32.0	44.3
4	3/4"	38.0	32.0	41.0
5	1"	51.0	41.0	53.0
6	1-1/4"	62.5	55.0	64.0
7	1-1/2"	62.5	55.0	64.0
8	2"	78.0	70.0	65.5
9	2-1/2"	124.5	114.0	80.5
10	3"	124.5	114.0	80.5

Toutes les dimensions sont en mm; dimensions sont sujets à changement sans préavis s'il vous plaît.



Contact pour le cite :

HIC INTERNATIONAL CO (produits en acier forgé organisme div.)

D-136, Shankar Road, New Delhi - 110060, Inde

Téléphone : 91-11-6547 2400, 2874 5120

Fax : 91-11-2874 2791

E-mail : universal@hic-india.com; belts@universaldelhi.org

Site web : <http://www.rubber-steel-industrial-products.com>

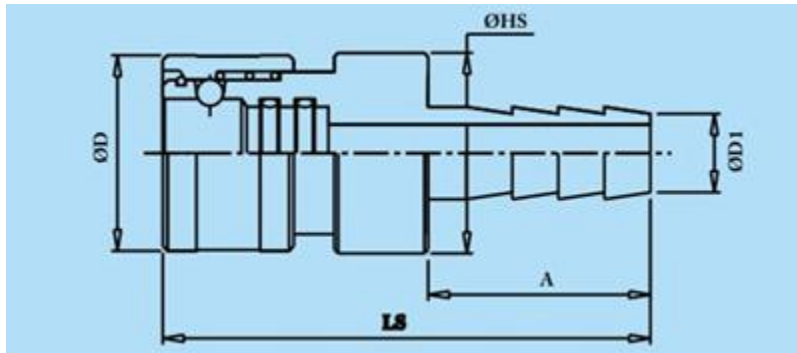
Personnel clé : M. Anil Gupta, Présidente



Air-gaz-vapeur
Flux d'attelage rapide
des spécifications
techniques



Coupling Socket Hose - tout droit



Coupling Socket Hose - tout droit

Serial No.	Straight Through Hose Coupling Socket Taille	ØD	ØHS	ØD1	Un	LS
1	1/4"	29.0	24.0	6.8	28.0	52.0
2	3/8"	29.0	24.0	10.5	29.8	53.8
3	1/2"	34.0	32.0	15.0	38.0	67.3
4	3/4"	38.0	34.2	21.0	45.0	79.0
5	1"	51.0	49.0	27.5	57.0	98.0
6	1-1/4"	62.5	62.5	33.5	60.3	110.3
7	1-1/2"	62.5	62.5	39.5	60.3	110.3
8	2"	78.0	76.2	53.0	73.0	124.0
9	2-1/2"	124.5	120.0	65.5	80.0	140.0
10	3"	124.5	120.0	78.1	100.0	160.0

Toutes les dimensions sont en mm; dimensions sont sujets à changement sans préavis s'il vous plaît.



Contact pour le cite :

HIC INTERNATIONAL CO (produits en acier forgé organisme div.)
D-136, Shankar Road, New Delhi - 110060, Inde

Téléphone : 91-11-6547 2400, 2874 5120

Fax : 91-11-2874 2791

E-mail : universal@hic-india.com; belts@universaldelhi.org

Site web : <http://www.rubber-steel-industrial-products.com>

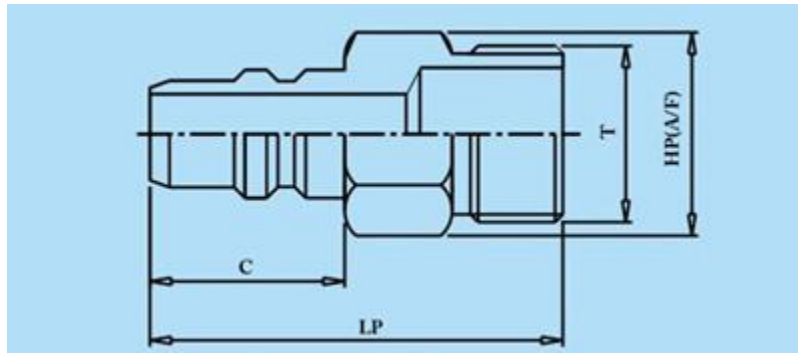
Personnel clé : M. Anil Gupta, Présidente



Air-gaz-vapeur
Flux d'attelage rapide
des spécifications
techniques



Coupling Plug Male - tout droit



Coupling Plug Male - tout droit

Serial No.	Straight Through couplage Plug Taille Homme	HP	C	LP
1	1/4"	17.0	22.5	42.5
2	3/8"	17.0	22.5	42.5
3	1/2"	22.0	25.5	49.5
4	3/4"	27.0	23.0	49.0
5	1"	37.0	31.5	66.5
6	1-1/4"	50.0	33.0	72.0
7	1-1/2"	50.0	33.0	72.0
8	2"	65.0	39.0	83.0
9	2-1/2"	114.0	35.0	98.0
10	3"	114.0	35.0	98.0

Toutes les dimensions sont en mm; dimensions sont sujets à changement sans préavis s'il vous pl. aît.



Contact pour le cite :

HIC INTERNATIONAL CO (produits en acier forgé organisme div.)

D-136, Shankar Road, New Delhi - 110060, Inde

Téléphone : 91-11-6547 2400, 2874 5120

Fax : 91-11-2874 2791

E-mail : universal@hic-india.com; belts@universaldelhi.org

Site web : <http://www.rubber-steel-industrial-products.com>

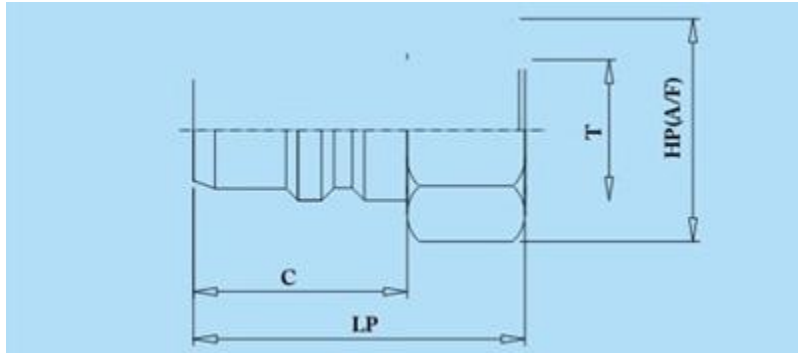
Personnel clé : M. Anil Gupta, Présidente



Air-gaz-vapeur
Flux d'attelage rapide
des spécifications
techniques



Coupling Plug Female - tout droit



Coupling Plug Female - tout droit

Serial No.	Straight Through couplage Plug Taille Femme	HP	C	LP
1	1/4"	17.0	22.5	37.5
2	3/8"	22.0	22.5	37.5
3	1/2"	27.0	25.5	43.5
4	3/4"	32.0	23.0	42.0
5	1"	41.0	31.5	53.5
6	1-1/4"	55.0	33.0	60.0
7	1-1/2"	55.0	33.0	60.0
8	2"	70.0	39.0	67.0
9	2-1/2"	114.0	35.0	72.0
10	3"	114.0	35.0	72.0

Toutes les dimensions sont en mm; dimensions sont sujets à changement sans préavis s'il vous plaît.



Contact pour le cite :

HIC INTERNATIONAL CO (produits en acier forgé organisme div.)

D-136, Shankar Road, New Delhi - 110060, Inde

Téléphone : 91-11-6547 2400, 2874 5120

Fax : 91-11-2874 2791

E-mail : universal@hic-india.com; belts@universaldelhi.org

Site web : <http://www.rubber-steel-industrial-products.com>

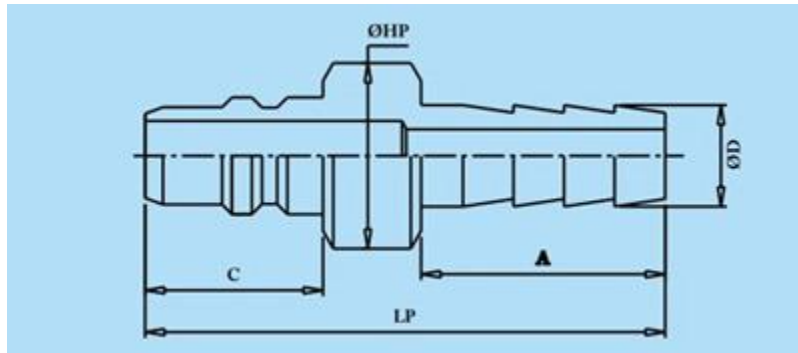
Personnel clé : M. Anil Gupta, Présidente



Air-gaz-vapeur
Flux d'attelage rapide
des spécifications
techniques



Coupling Plug Hose - tout droit



Coupling Plug Hose - tout droit

Serial No.	Straight Through Coupling Tuyau Plug Size	ØHP	ØD	A	C	LP
1	1/4"	17.0	6.8	28.0	22.5	54.5
2	3/8"	17.0	10.5	29.8	22.5	56.3
3	1/2"	22.0	15.0	38.0	25.5	66.5
4	3/4"	25.4	21.0	45.0	23.0	72.0
5	1"	38.0	27.5	57.1	31.5	94.6
6	1-1/4"	50.0	33.5	60.3	33.0	99.3
7	1-1/2"	50.0	39.5	60.3	33.0	99.3
8	2"	62.5	53.0	73.0	39.0	120.0
9	2-1/2"	99.5	65.5	80.0	35.0	135.0
10	3"	99.5	78.1	100.0	35.0	155.0

Toutes les dimensions sont en mm; dimensions sont sujets à changement sans préavis s'il vous plaît.



Contact pour le cite :

HIC INTERNATIONAL CO (produits en acier forgé organisme div.)
D-136, Shankar Road, New Delhi - 110060, Inde

Téléphone : 91-11-6547 2400, 2874 5120

Fax : 91-11-2874 2791

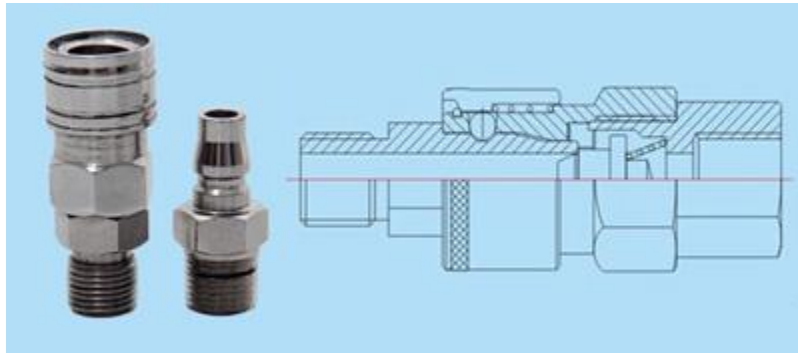
E-mail : universal@hic-india.com; belts@universaldelhi.org

Site web : <http://www.rubber-steel-industrial-products.com>

Personnel clé : M. Anil Gupta, Présidente



Air-gaz-vapeur
Flux d'attelage rapide
des spécifications
techniques



Air Couplings rapide SV-10



Contact pour le cite :

HIC INTERNATIONAL CO (produits en acier forgé organisme div.)
D-136, Shankar Road, New Delhi - 110060, Inde

Téléphone : 91-11-6547 2400, 2874 5120

Fax : 91-11-2874 2791

E-mail : universal@hic-india.com; belts@universaldelhi.org

Site web : <http://www.rubber-steel-industrial-products.com>

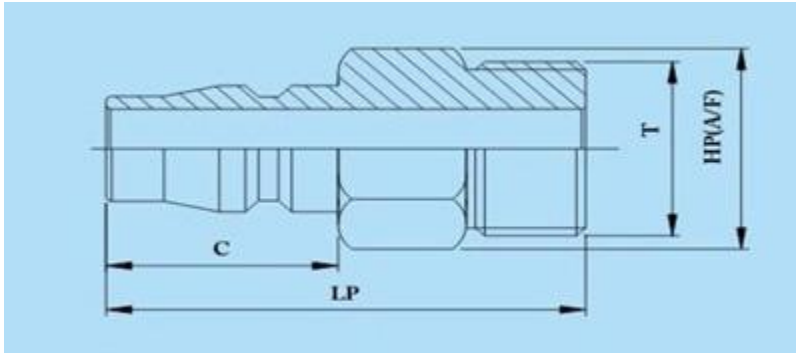
Personnel clé : M. Anil Gupta, Présidente



Air-gaz-vapeur
Flux d'attelage rapide
des spécifications
techniques



Accouplement rapide Plug Homme pneumatique SV -10



Accouplement rapide Plug Homme pneumatique SV -10

Serial No.	Coupleur pneumatique rapide Plug Taille Homme (SV 10)	HP	C	LP
1	1/4"	14.0	20.0	40.0
2	3/8"	23.0	20.0	41.0
3	1/2"	23.0	20.0	46.0
4	1/2"	23.0	23.5	50.0
5	3/4"	32.0	23.5	55.0
6	1"	35.0	23.5	63.0

Toutes les dimensions sont en mm; dimensions sont sujets à changement sans préavis s'il vous plaît.



Contact pour le cite :

HIC INTERNATIONAL CO (produits en acier forgé organisme div.)
D-136, Shankar Road, New Delhi - 110060, Inde

Téléphone : 91-11-6547 2400, 2874 5120

Fax : 91-11-2874 2791

E-mail : universal@hic-india.com; belts@universaldelhi.org

Site web : <http://www.rubber-steel-industrial-products.com>

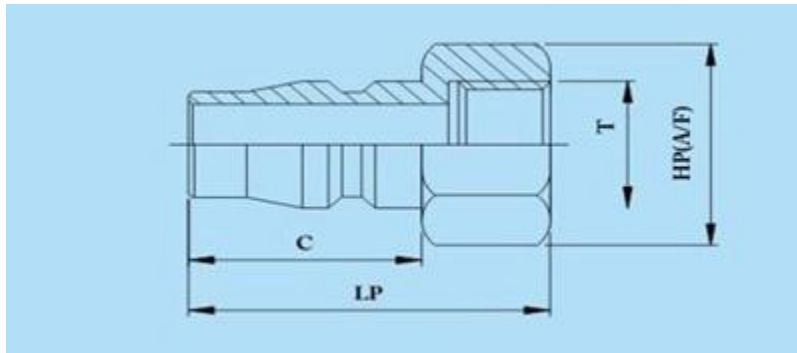
Personnel clé : M. Anil Gupta, Présidente



Air-gaz-vapeur
Flux d'attelage rapide
des spécifications
techniques



Accouplement rapide Plug Femme pneumatique SV -10



Accouplement rapide Plug Femme pneumatique SV -10

Serial No.	Coupleur pneumatique rapide Plug Taille Femme (SV 10)	HP	C	LP
1	1/4"	17.0	20.0	35.0
2	3/8"	21.0	20.0	36.0
3	1/2"	24.0	20.0	39.0
4	1/2"	29.0	23.5	41.0
5	3/4"	35.0	23.5	45.0
6	1"	41.0	23.5	54.0

Toutes les dimensions sont en mm; dimensions sont sujets à changement sans préavis s'il vous plaît.



Contact pour le cite :

HIC INTERNATIONAL CO (produits en acier forgé organisme div.)

D-136, Shankar Road, New Delhi - 110060, Inde

Téléphone : 91-11-6547 2400, 2874 5120

Fax : 91-11-2874 2791

E-mail : universal@hic-india.com; belts@universaldelhi.org

Site web : <http://www.rubber-steel-industrial-products.com>

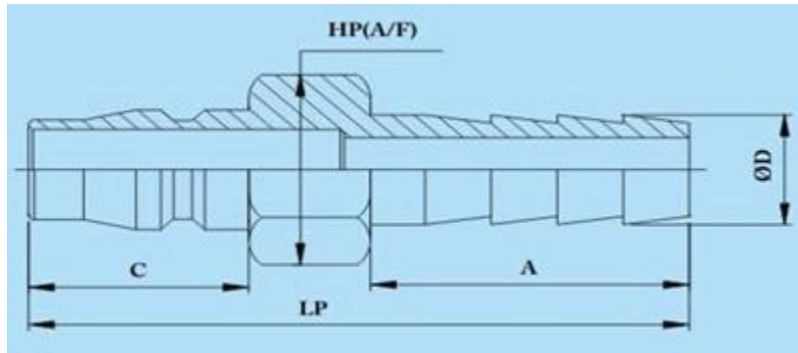
Personnel clé : M. Anil Gupta, Présidente



Air-gaz-vapeur
Flux d'attelage rapide
des spécifications
techniques



Accouplement rapide Plug Tuyau pneumatique SV -10



Accouplement rapide Plug Tuyau pneumatique SV-10

Serial No.	Coupleur pneumatique rapide Hose Plug Size (SV 10)	HP	C	A	LP
1	1/4"	16.0	20.0	30.0	55.0
2	3/8"	18.0	20.0	30.0	55.0
3	1/2"	18.0	20.0	32.0	57.0
4	1/2"	22.0	23.5	35.0	65.0
5	3/4"	30.0	23.5	43.0	73.0
6	1"	34.0	23.5	50.0	81.0

Toutes les dimensions sont en mm; dimensions sont sujets à changement sans préavis s'il vous plaît.



Contact pour le cite :

HIC INTERNATIONAL CO (produits en acier forgé organisme div.)

D-136, Shankar Road, New Delhi - 110060, Inde

Téléphone : 91-11-6547 2400, 2874 5120

Fax : 91-11-2874 2791

E-mail : universal@hic-india.com; belts@universaldelhi.org

Site web : <http://www.rubber-steel-industrial-products.com>

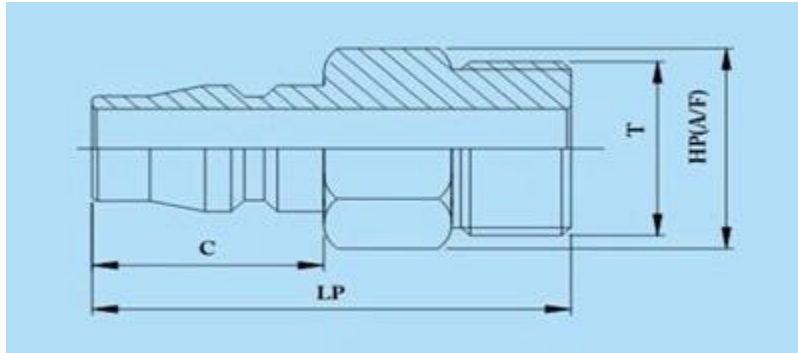
Personnel clé : M. Anil Gupta, Présidente



Air-gaz-vapeur
Flux d'attelage rapide
des spécifications
techniques



Quick Coupling Socket Homme pneumatique SV -10



Quick Coupling Socket Homme pneumatique SV -10

Serial No.	Accouplement rapide pneumatique Homme Socket Taille (SV 10)	HS	ØD	LS
1	1/4"	19.0	25.0	51.5
2	3/8"	19.0	25.0	52.5
3	1/2"	22.0	25.0	53.5
4	1/2"	29.0	35.0	64.0
5	3/4"	32.0	35.0	66.0
6	1"	36.0	35.0	71.0

Toutes les dimensions sont en mm; dimensions sont sujets à changement sans préavis s'il vous plaît.



Contact pour le cite :

HIC INTERNATIONAL CO (produits en acier forgé organisme div.)

D-136, Shankar Road, New Delhi - 110060, Inde

Téléphone : 91-11-6547 2400, 2874 5120

Fax : 91-11-2874 2791

E-mail : universal@hic-india.com; belts@universaldelhi.org

Site web : <http://www.rubber-steel-industrial-products.com>

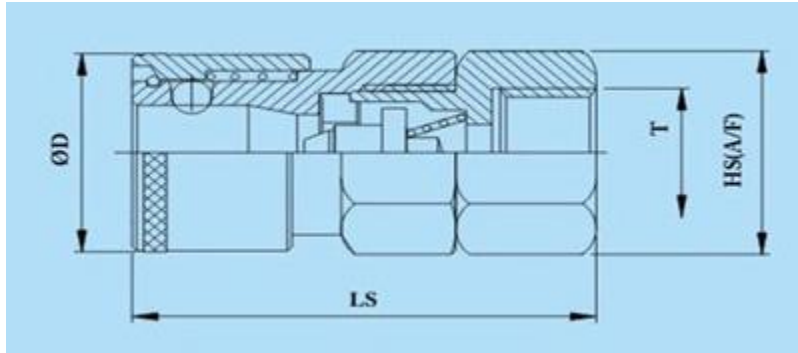
Personnel clé : M. Anil Gupta, Présidente



Air-gaz-vapeur
Flux d'attelage rapide
des spécifications
techniques



Quick Coupling Socket Femme pneumatique SV -10



Quick Coupling Socket Femme pneumatique SV -10

Serial No.	Coupleur pneumatique rapide femelle Taille (SV 10)	HS	ØD	LS
1	1/4"	19.0	25.0	48.5
2	3/8"	21.0	25.0	49.5
3	1/2"	24.0	25.0	51.0
4	1/2"	29.0	35.0	62.0
5	3/4"	32.0	35.0	64.0
6	1"	41.0	35.0	68.0

Toutes les dimensions sont en mm; dimensions sont sujets à changement sans préavis s'il vous plaît.



Contact pour le cite :

HIC INTERNATIONAL CO (produits en acier forgé organisme div.)

D-136, Shankar Road, New Delhi - 110060, Inde

Téléphone : 91-11-6547 2400, 2874 5120

Fax : 91-11-2874 2791

E-mail : universal@hic-india.com; belts@universaldelhi.org

Site web : <http://www.rubber-steel-industrial-products.com>

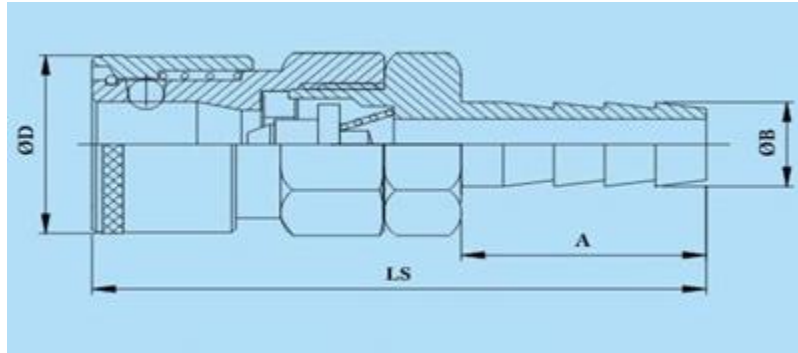
Personnel clé : M. Anil Gupta, Présidente



Air-gaz-vapeur
Flux d'attelage rapide
des spécifications
techniques



Quick Coupling Socket Tuyau pneumatique SV -10



Quick Coupling Socket Tuyau pneumatique SV-10

Serial No.	Coupleur pneumatique rapide Hose Socket Taille (SV 10)	ØD	A	LS
1	1/4"	25.0	30.0	67.5
2	3/8"	25.0	30.0	67.5
3	1/2"	25.0	32.0	70.5
4	1/2"	35.0	36.0	83.0
5	3/4"	35.0	45.0	91.0
6	1"	35.0	55.0	97.0

Toutes les dimensions sont en mm; dimensions sont sujets à changement sans préavis s'il vous plaît.



Contact pour le cite :

HIC INTERNATIONAL CO (produits en acier forgé organisme div.)

D-136, Shankar Road, New Delhi - 110060, Inde

Téléphone : 91-11-6547 2400, 2874 5120

Fax : 91-11-2874 2791

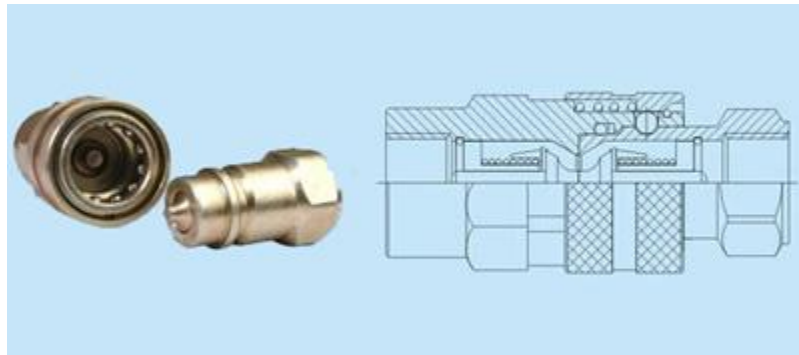
E-mail : universal@hic-india.com; belts@universaldelhi.org

Site web : <http://www.rubber-steel-industrial-products.com>

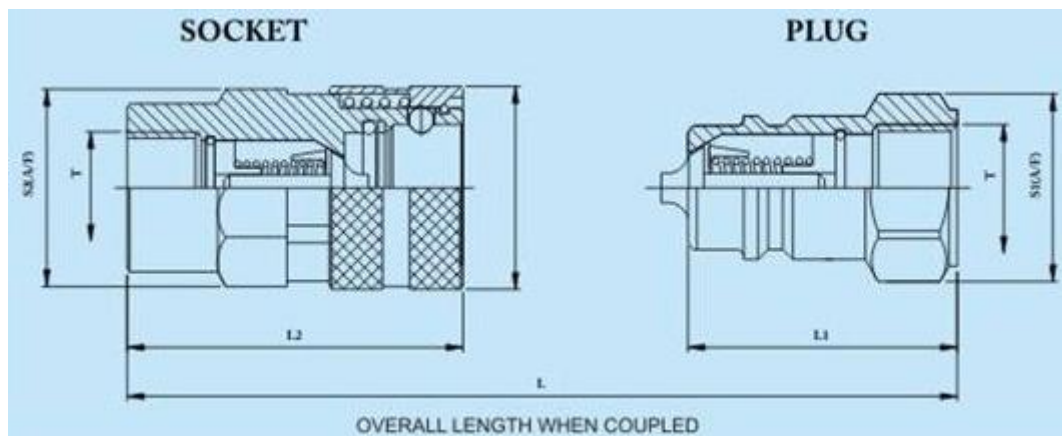
Personnel clé : M. Anil Gupta, Présidente



Air-gaz-vapeur
Flux d'attelage rapide
des spécifications
techniques



Coupleur hydraulique rapide A-ISO 7241



Contact pour le cite :

HIC INTERNATIONAL CO (produits en acier forgé organisme div.)

D-136, Shankar Road, New Delhi - 110060, Inde

Téléphone : 91-11-6547 2400, 2874 5120

Fax : 91-11-2874 2791

E-mail : universal@hic-india.com; belts@universaldelhi.org

Site web : <http://www.rubber-steel-industrial-products.com>

Personnel clé : M. Anil Gupta, Présidente



Air-gaz-vapeur
Flux d'attelage rapide
des spécifications
techniques



Un raccord rapide ISO 7241 hydraulique

Serial No.	Hydraulic Quick Coupling ISO 7241 Taille A	L1	L2	S1	S2	ØD1	L
1	1/4"	32.0	47.0	19.0	19.0	26.0	64.8
2	3/8"	38.0	56.0	22.0	27.0	31.0	76.4
3	1/2"	46.0	67.2	27.0	32.0	38.0	91.0
4	3/4"	55.0	82.0	36.0	38.0	48.0	109.4
5	1"	63.0	97.0	41.0	46.0	54.0	126.0

Toutes les dimensions sont en mm; dimensions sont sujets à changement sans préavis s'il vous plaît.



Hydrauliques à haute pression rapide Couplings -HP



Contact pour le cite :

HIC INTERNATIONAL CO (produits en acier forgé organisme div.)

D-136, Shankar Road, New Delhi - 110060, Inde

Téléphone : 91-11-6547 2400, 2874 5120

Fax : 91-11-2874 2791

E-mail : universal@hic-india.com; belts@universaldelhi.org

Site web : <http://www.rubber-steel-industrial-products.com>

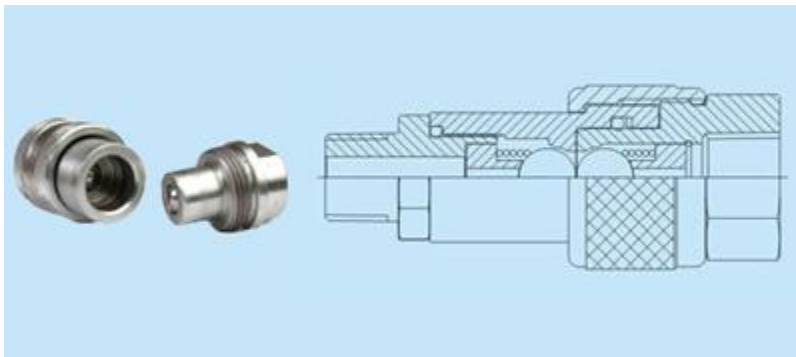
Personnel clé : M. Anil Gupta, Présidente



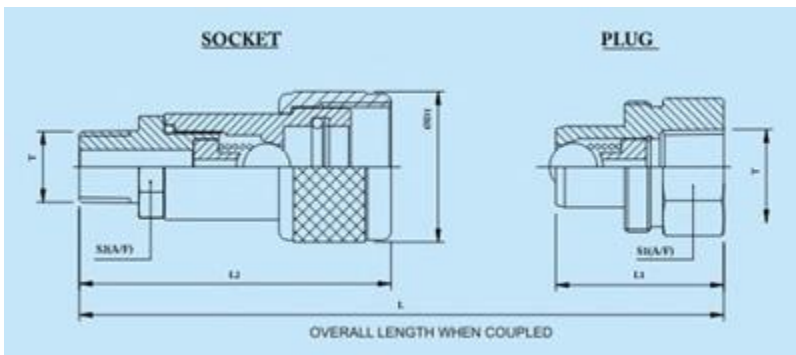
Air-gaz-vapeur
Flux d'attelage rapide
des spécifications
techniques



SPECIFICATIONS	Haute Pression Plage de couplage rapide
Taille	1/4" à 3/4"
Pression	Jusqu'à 980 bar
Matériel	Carbon Steel



Jack hydraulique haute pression vis-JS Couplings



Contact pour le cite :

HIC INTERNATIONAL CO (produits en acier forgé organisme div.)
D-136, Shankar Road, New Delhi - 110060, Inde

Téléphone : 91-11-6547 2400, 2874 5120

Fax : 91-11-2874 2791

E-mail : universal@hic-india.com; belts@universaldelhi.org

Site web : <http://www.rubber-steel-industrial-products.com>

Personnel clé : M. Anil Gupta, Présidente

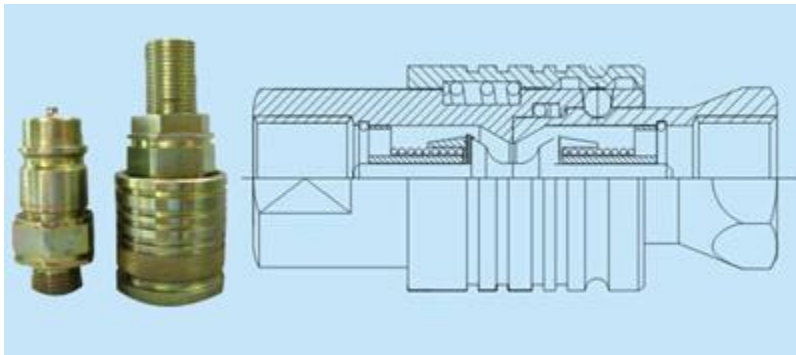


Air-gaz-vapeur
Flux d'attelage rapide
des spécifications
techniques

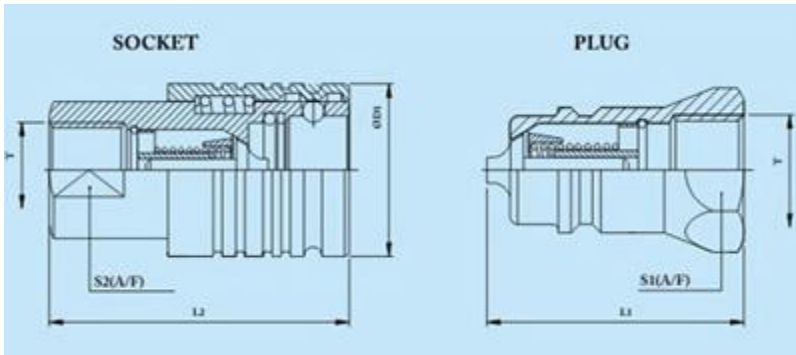


Serial No.	Haute Pression Jack Screw Coupling Size	L1	L2	S1	S2	ØD1	L
1	1/4"	39.0	60.0	27.0	19.0	30.0	81.0
2	3/8"	39.0	73.5	32.0	24.0	35.0	87.0

Toutes les dimensions sont en mm; dimensions sont sujets à changement sans préavis s'il vous plaît.



Push Pull raccords hydrauliques du matériel de construction



Contact pour le cite :

HIC INTERNATIONAL CO (produits en acier forgé organisme div.)

D-136, Shankar Road, New Delhi - 110060, Inde

Téléphone : 91-11-6547 2400, 2874 5120

Fax : 91-11-2874 2791

E-mail : universal@hic-india.com; belts@universaldelhi.org

Site web : <http://www.rubber-steel-industrial-products.com>

Personnel clé : M. Anil Gupta, Présidente



Air-gaz-vapeur
Flux d'attelage rapide
des spécifications
techniques



Push Pull Homme Femme Avec Plug Thread

Serial No.	Push Pull Homme Coupling Plug Size	L1	S1
1	3/8" NPTF	40.6	24.0
2	1/2" NPTF	49.5	27.0

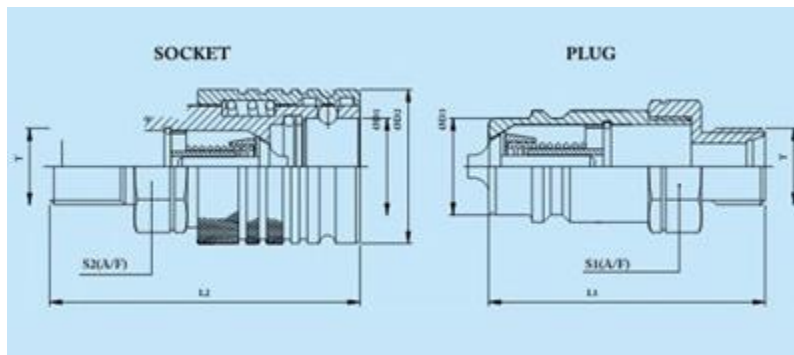
Toutes les dimensions sont en mm; dimensions sont sujets à changement sans préavis s'il vous plaît.

Push Pull Femme Femme Socket Avec Thread

Serial No.	Push Pull Coupling Socket Femme Taille	L2	ØD1	S2
1	3/8" NPTF	58.7	33.3	20.6
2	1/2" NPTF	68.0	38.0	24.0

Toutes les dimensions sont en mm; dimensions sont sujets à changement sans préavis s'il vous plaît.

Push Pull-couplage agriculture-Homme



Contact pour le cite :

HIC INTERNATIONAL CO (produits en acier forgé organisme div.)

D-136, Shankar Road, New Delhi - 110060, Inde

Téléphone : 91-11-6547 2400, 2874 5120

Fax : 91-11-2874 2791

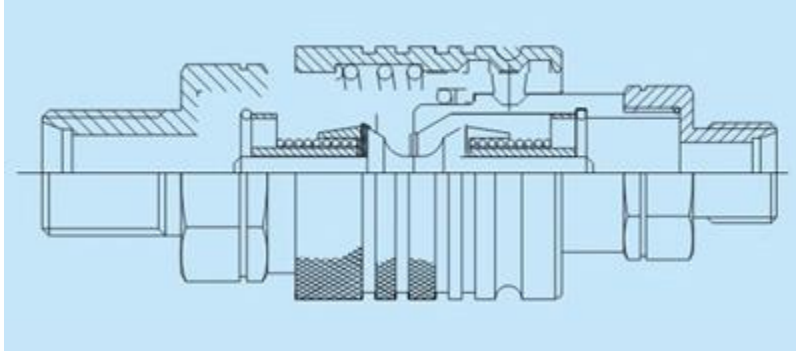
E-mail : universal@hic-india.com; belts@universaldelhi.org

Site web : <http://www.rubber-steel-industrial-products.com>

Personnel clé : M. Anil Gupta, Présidente



Air-gaz-vapeur
Flux d'attelage rapide
des spécifications
techniques



Push Pull-couplage agriculture-Homme

Push Pull agricole Plug Homme Femme Avec Thread

Serial No.	Push Pull couplage Homme Femme Thread Plug Size	L1	ØD3	S1
1	18 x 1.5	68.0	20.5	27.0
2	22 x 1.5	68.0	20.5	27.0
3	22 x 1.5(Short)	56.0	20.5	27.0

Toutes les dimensions sont en mm; dimensions sont sujets à changement sans préavis s'il vous plaît.

Push Pull agricole Socket Femme Femme Avec Thread

Serial No.	Push Pull Coupling Socket Femme Femme filetage	L2	ØD1	ØD1	S2
1	1/4" BSP		23.9	38.0	27.0
2	3/8" BSP		23.9	38.0	27.0
3	1/2" BSP		23.9	38.0	27.0
4	18 x 1.5	84.0	23.9	38.0	27.0
5	22 x 1.5	84.0	23.9	38.0	27.0
6	22 x 1.5(Short)	72.0	23.9	38.0	27.0

Toutes les dimensions sont en mm; dimensions sont sujets à changement sans préavis s'il vous plaît.



Contact pour le cite :

HIC INTERNATIONAL CO (produits en acier forgé organisme div.)

D-136, Shankar Road, New Delhi - 110060, Inde

Téléphone : 91-11-6547 2400, 2874 5120

Fax : 91-11-2874 2791

E-mail : universal@hic-india.com; belts@universaldelhi.org

Site web : <http://www.rubber-steel-industrial-products.com>

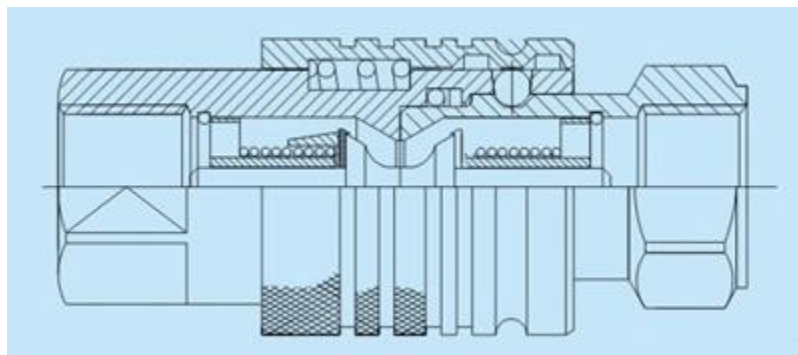
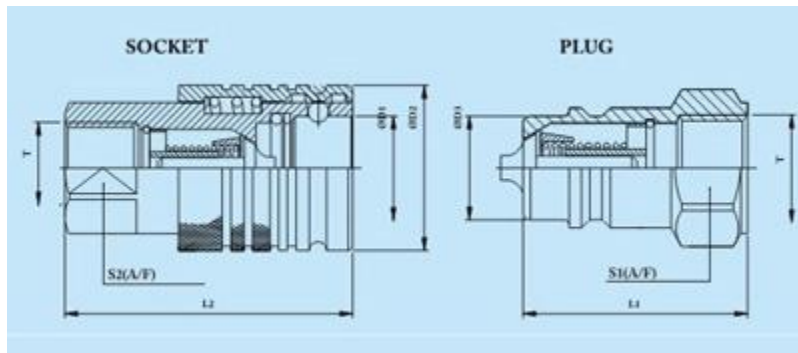
Personnel clé : M. Anil Gupta, Présidente



Air-gaz-vapeur
Flux d'attelage rapide
des spécifications
techniques



Push Pull agricole couplage Femme



Push Pull Agricultural Coupling Female



Contact pour le cite :

HIC INTERNATIONAL CO (produits en acier forgé organisme div.)

D-136, Shankar Road, New Delhi - 110060, Inde

Téléphone : 91-11-6547 2400, 2874 5120

Fax : 91-11-2874 2791

E-mail : universal@hic-india.com; belts@universaldelhi.org

Site web : <http://www.rubber-steel-industrial-products.com>

Personnel clé : M. Anil Gupta, Présidente



Air-gaz-vapeur
Flux d'attelage rapide
des spécifications
techniques



Push Pull agricole Plug Homme Femme Avec Thread

Serial No.	Push Pull couplage Homme Femme Thread Plug Size	L1	ØD3	S1
1	1/2" BSP	46.0	20.5	27.0
2	18 x 1.5	57.0	20.5	30.0
3	22 x 1.5	57.0	20.5	30.0
4	7/8" - 14 UNF	58.0	20.5	30.0
5	3/4" - 16 UNF	58.0	20.5	30.0

Toutes les dimensions sont en mm; dimensions sont sujets à changement sans préavis s'il vous plaît.

Push Pull agricole Socket Femme Femme Avec Thread

Serial No.	Push Pull Coupleur femelle Femme filetage	L2	ØD1	ØD1	S2
1	1/2" BSP	66.0	23.9	38.0	27.0
2	18 x 1.5	73.0	23.9	38.0	30.0
3	22 x 1.5	73.0	23.9	38.0	30.0
4	7/8" - 14 UNF	74.0	23.9	38.0	30.0
5	3/4" - 16 UNF	74.0	23.9	38.0	30.0
6	3/4" - 16 UNF	83.2	23.9	38.0	27.0

Toutes les dimensions sont en mm; dimensions sont sujets à changement sans préavis s'il vous plaît.



Contact pour le cite :

HIC INTERNATIONAL CO (produits en acier forgé organisme div.)
D-136, Shankar Road, New Delhi - 110060, Inde

Téléphone : 91-11-6547 2400, 2874 5120

Fax : 91-11-2874 2791

E-mail : universal@hic-india.com; belts@universaldelhi.org

Site web : <http://www.rubber-steel-industrial-products.com>

Personnel clé : M. Anil Gupta, Présidente



Air-gaz-vapeur
Flux d'attelage rapide
des spécifications
techniques



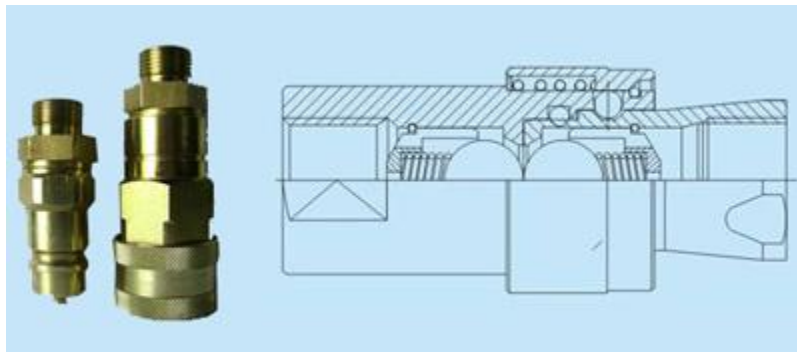
Trailer Pause ISO 5675 des équipements agricoles raccords rapides

SPECIFICATIONS-Trailer Break agricoles couplings

Conforme à la norme ISO - 5675 / 7241 A

Fin Raccords BSP / NPT / FNU

Connecteurs comme l'exige



Ma puce Style Raccords rapides de type déconnecter

Contact pour le cite :

HIC INTERNATIONAL CO (produits en acier forgé organisme div.)

D-136, Shankar Road, New Delhi - 110060, Inde

Téléphone : 91-11-6547 2400, 2874 5120

Fax : 91-11-2874 2791

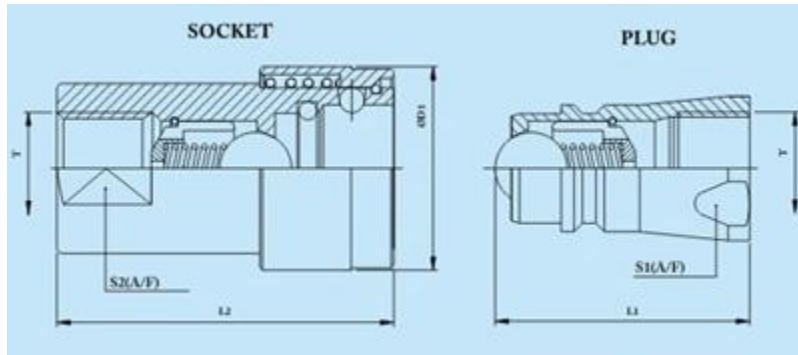
E-mail : universal@hic-india.com; belts@universaldelhi.org

Site web : <http://www.rubber-steel-industrial-products.com>

Personnel clé : M. Anil Gupta, Présidente



Air-gaz-vapeur
Flux d'attelage rapide
des spécifications
techniques



Ma puce Style agricole couplage avec Plug Homme Femme Thread

Serial No.	Ma puce de type Plug couplage Homme Femme filetage	L1	S1
1	1/4" NPTF	33.3	19.0
2	3/8" NPTF	41.0	24.0
3	1/2" NPTF	48.4	27.0
4	3/4" NPTF	46.0	33.3
5	1" NPTF	71.0	41.5

Toutes les dimensions sont en mm; dimensions sont sujets à changement sans préavis s'il vous plaît.



Contact pour le cite :

HIC INTERNATIONAL CO (produits en acier forgé organisme div.)

D-136, Shankar Road, New Delhi - 110060, Inde

Téléphone : 91-11-6547 2400, 2874 5120

Fax : 91-11-2874 2791

E-mail : universal@hic-india.com; belts@universaldelhi.org

Site web : <http://www.rubber-steel-industrial-products.com>

Personnel clé : M. Anil Gupta, Présidente



Air-gaz-vapeur
Flux d'attelage rapide
des spécifications
techniques



Ma puce Style agricole Coupling Socket Femme Femme Ave c Thread

Serial No.	Ma puce de type de couplage Femme Femme Socket filetage	L2	ØD1	S2
1	1/4" NPTF	49.3	27.0	22.5
2	3/8" NPTF	59.0	34.0	24.0
3	1/2" NPTF	68.0	38.0	27.0
4	3/4" NPTF	89.0	48.3	35.0
5	1" NPTF	97.6	53.0	41.5

Toutes les dimensions sont en m m; dimensions sont sujets à changement sans préavis s'il vous plaît.

Accouplement rapide d'information à fournir lors de demande de renseignements ou de commande

1. ORC type, par exemple par le biais de type et ainsi de suite.
2. C'est-à-dire la taille 1 / 8 "ou ¼" et ainsi de suite.
3. Matériau du corps c'est-à-dire l'acier au carbone ou SS316 et ainsi de suite.
4. Printemps matériel c'est-à-dire SS304 ou SS316 et ainsi de suite.
5. Ball i.e.SS304 matériel ou SS316L et ainsi de suite.
6. Seal matériel c'est-à-dire en caoutchouc nitrile ou viton ou de silicium et ainsi de suite.
7. Coupleur de style et de configuration c'est -à-dire mâle ou femelle de fils ou de tuyau et le type BSP ou NPT.
8. Adaptateur Style & configuration.
9. Pression en psi ou kg/cm2.
10. Temp. gamme.
11. Application.
12. Quantité en nombre

Travaux sur un principe simple, «Push & Pull' -Ne nécessite pas de filetage, pas de torsion, sans torsion, sans outils, pas de tensions. Fast connexions sans sueurs

*** Fabrication d'autres types d'entreprises et le style qui s'il vous plaît envoyer ancien spécimen échantillon utilisé et les détails, comme indiqué dans min. informations requises lors de l'envoi de demande de renseignements sera envoyée .**

Avertissement : l'information, les écrits et oraux sont fournies par HIC, relative à ses produits dont il détermine à être fiables et pas de dettes de quelque nature que ce soit en ce qui concerne son utilisation. L'acheteur de produits industriels de marque UNIVERSAL doit déterminer pour elle-même la pertinence de ces produits.



Contact pour le cite :

HIC INTERNATIONAL CO (produits en acier forgé organisme div.)

D-136, Shankar Road, New Delhi - 110060, Inde

Téléphone : 91-11-6547 2400, 2874 5120

Fax : 91-11-2874 2791

E-mail : universal@hic-india.com; belts@universaldelhi.org

Site web : <http://www.rubber-steel-industrial-products.com>

Personnel clé : M. Anil Gupta, Présidente