



燃气 空调 蒸汽  
流动 迅速 释放 停  
合器 的技术 规格

## 耦合迅速释放技术规范球止回阀混合集成电路制造

世界迅速释放联轴器（准谐振）确保即时的，积极的和防漏连接服务，如压缩空气流量，液压油，流量控制，液体，磷酸，液氮，制冷，蒸汽，真空，各种气体，水流量和其他应用程序，从某种意义上说，止回阀快速耦合机构是由碳素钢镀铬/铜/不锈钢304或316，春天SS304/SS316，球钢/SS304/SS316/不锈钢不锈钢，密封春天SS304/SS316，球钢/不锈钢304/SS316/不锈钢不锈钢，密封材料的标准丁腈橡胶/硅/hypalon/氟丁橡胶/氟橡胶与最终连接按要求，适合承受工作压力 200psi。到5000psi。和温度从- 250至+ 3000C与正确选择机构和密封材料。

## 耦合快速释放止回阀产品规格

- 准谐振- T的联轴器断开快速通过类型的工业应用高达 350酒吧工作压力不锈钢304不锈钢，碳钢，铜的1/4“2”的BSP，不扩散核武器条约线程大小。
- 准谐振电缆止回阀的ISO一个7241多检查stucchi互换液压应用2010 350酒吧可湿性粉剂在不锈钢不锈钢304，SS316，碳钢的1/4“3”大小耦合器和适配器套。
- 蒸汽流量快速接头高达200摄氏度高温密封材料建议是硅氟橡胶密封件，而高达250摄氏度高温。使用。



快速释放联轴器  
器-直通

准谐振高压液压高压联轴器双切断沃尔瑟美国互换高达 980酒吧可湿性粉剂在碳钢在1/4“至3/4”尺寸耦合器和适配器套。

- 准谐振，杰克爵士高压螺纹接头仔细检查innerpack美国互换社735酒吧可湿性粉剂在碳钢在1/4“到1/2”大小耦合器和适配器套。
- 准谐振电压空气联轴器队10日东单检查气动日本互换高达20酒吧可湿性粉剂在碳钢，SS304，SS316，黄铜的1/4“2”大小耦合器和适配器套。
- 准谐振- Snaptime快速断开联轴器液氮流通使用adflow美国互换止回阀在SS316，SS304在1/4“2”大小耦合器和适配器套。
- 准谐振推拉力快速连接液压联轴器 snaptite互换高达315酒吧可湿性粉剂工程车辆使用SS304，黄铜的1/4“至1-1/2”大小。
- 准谐振拖车歇的ISO - 5675农业农机设备联轴器高达345酒吧可湿性粉剂在SS304，黄铜的1/4“至1-1/4”大小。
- 准谐振-锥形软管接头快速断开的配置双重关闭，单检查，直通高达750酒吧可湿性粉剂在SS304，碳钢，铜，铝，SS316在1/4“6”大小。

### 联系报价：

境国际有限公司（工业阀门产品锻钢机构股利。）

D 조 - 136, Shankar 도로, 뉴델리 - 110060, 인도

전화 번호: 91-11-6547 2400, 2874 5120

팩스: 91-11-2874 2791

전자 - 메일 : universal@hic-india.com; belts@universaldelhi.org

웹사이트 : <http://www.rubber-steel-industrial-products.com>

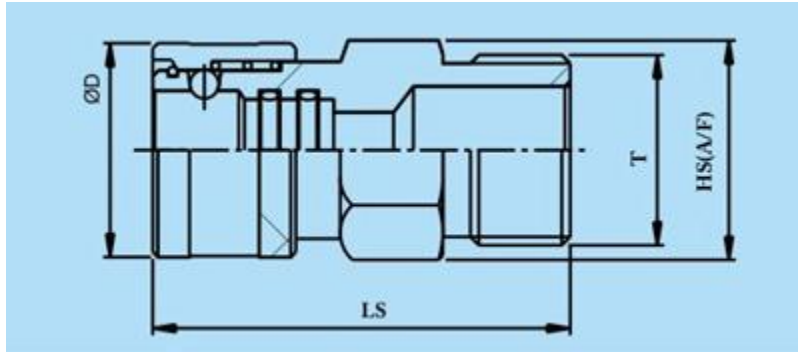
주요 담당자 : 미스터 굽타 Anil, 대통령



燃气 空调 蒸汽  
流动 迅速 释放 停  
合器 的 技术 规格



耦合插座男性-直通



耦合插座男性-直通

序号	直通耦合插座 (男) 大小	牛津英语词典	房协	最小二乘
1	1/4"	29.0	22.0	39.0
2	3/8"	29.0	22.0	39.0
3	1/2"	34.0	32.0	51.8
4	3/4"	38.0	32.0	50.0
5	1"	51.0	41.0	72.0
6	1-1/4"	62.5	55.0	82.0
7	1-1/2"	62.5	55.0	82.0
8	2"	78.0	70.0	87.0
9	2-1/2"	124.5	114.0	103.8
10	3"	124.5	114.0	103.8

所有的尺寸都在毫米;尺寸如有更改恕不另行通知, 请。



联系报 价:

境国际有限公司 (工业阀门产品锻钢机构股利。)

D 조 - 136, Shankar 도로, 뉴델리 - 110060, 인도

전화 번호: 91-11-6547 2400, 2874 5120

팩스: 91-11-2874 2791

전자 - 메일 : universal@hic-india.com; belts@universaldelhi.org

웹사이트 : <http://www.rubber-steel-industrial-products.com>

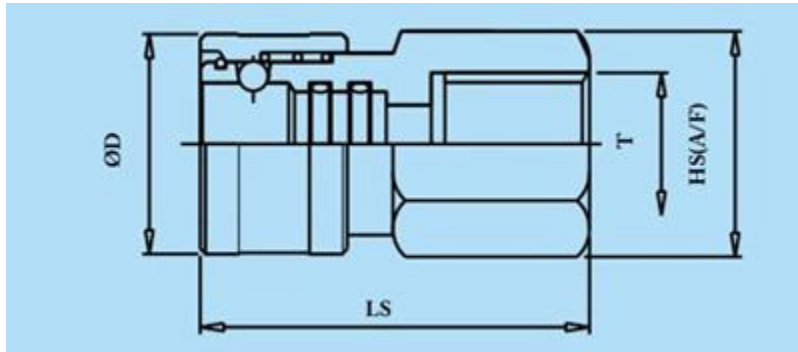
주요 담당자 : 미스터 굽타 Anil, 대통령



燃气 空调 蒸汽  
流动 迅速 释放  
合器 的 技术 规格



耦合插座女性-直通



耦合插座女性-直通

序号	直通耦合插座 ( F ) 的大小	牛津英语词典	房协	最小二乘
1	1/4"	29.0	22.0	39.0
2	3/8"	29.0	22.0	39.0
3	1/2"	34.0	32.0	44.3
4	3/4"	38.0	32.0	41.0
5	1"	51.0	41.0	53.0
6	1-1/4"	62.5	55.0	64.0
7	1-1/2"	62.5	55.0	64.0
8	2"	78.0	70.0	65.5
9	2-1/2"	124.5	114.0	80.5
10	3"	124.5	114.0	80.5

所有的尺寸都在毫米;尺寸如有更改恕不另行通知, 请。



联系报 价:

境国际有限公司 (工业阀门产品锻钢机构股利。)

D 조 - 136, Shankar 도로, 뉴델리 - 110060, 인도

전화 번호: 91-11-6547 2400, 2874 5120

팩스: 91-11-2874 2791

전자 - 메일 : universal@hic-india.com; belts@universaldelhi.org

웹사이트 : <http://www.rubber-steel-industrial-products.com>

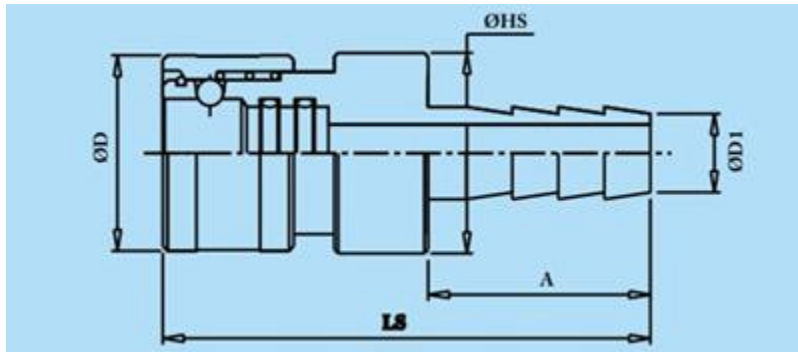
주요 담당자 : 미스터 굽타 Anil, 대통령



燃气 空调 蒸汽  
流动 迅速 释放  
合器的 技术 规格



耦合插座胶管-直通



耦合插座胶管-直通

序号	直通耦合软管插座尺寸	牛津英语词典	ØHS	ØD1	字母a	最小二乘
1	1/4"	29.0	24.0	6.8	28.0	52.0
2	3/8"	29.0	24.0	10.5	29.8	53.8
3	1/2"	34.0	32.0	15.0	38.0	67.3
4	3/4"	38.0	34.2	21.0	45.0	79.0
5	1"	51.0	49.0	27.5	57.0	98.0
6	1-1/4"	62.5	62.5	33.5	60.3	110.3
7	1-1/2"	62.5	62.5	39.5	60.3	110.3
8	2"	78.0	76.2	53.0	73.0	124.0
9	2-1/2"	124.5	120.0	65.5	80.0	140.0
10	3"	124.5	120.0	78.1	100.0	160.0

所有的尺寸都在毫米;尺寸如有更改恕不另行通知, 请。



联系报价:

境国际有限公司(工业阀门产品锻钢机构股利。)

D 조 - 136, Shankar 도로, 뉴델리 - 110060, 인도

전화 번호: 91-11-6547 2400, 2874 5120

팩스: 91-11-2874 2791

전자 - 메일 : universal@hic-india.com; belts@universaldelhi.org

웹사이트 : http://www.rubber-steel-industrial-products.com

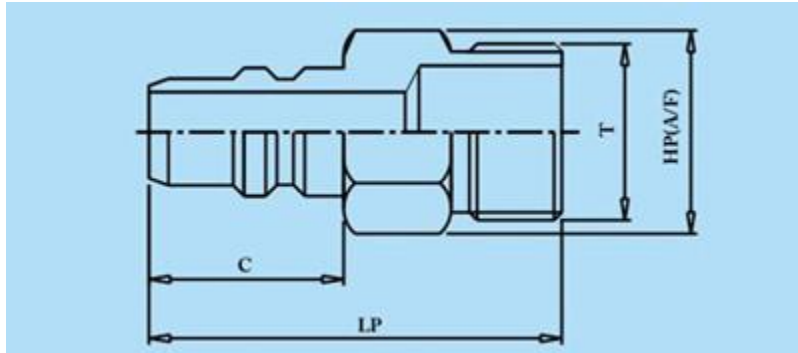
주요 담당자 : 미스터 굽타 Anil, 대통령



燃气 空调 蒸汽  
流动 迅速 释放  
合器 的 技术 规格



耦合插头男性-直通



耦合插头男性-直通

序号	直通耦合插头大小男	惠普	?	唱片
1	1/4"	17.0	22.5	42.5
2	3/8"	17.0	22.5	42.5
3	1/2"	22.0	25.5	49.5
4	3/4"	27.0	23.0	49.0
5	1"	37.0	31.5	66.5
6	1-1/4"	50.0	33.0	72.0
7	1-1/2"	50.0	33.0	72.0
8	2"	65.0	39.0	83.0
9	2-1/2"	114.0	35.0	98.0
10	3"	114.0	35.0	98.0

所有的尺寸都在毫米;尺寸如有更改恕不另行通知, 请。



联系报 价:

境国际有限公司 (工业阀门产品锻钢机构股利。)

D 조 - 136, Shankar 도로, 뉴델리 - 110060, 인도

전화 번호: 91-11-6547 2400, 2874 5120

팩스: 91-11-2874 2791

전자 - 메일 : universal@hic-india.com; belts@universaldelhi.org

웹사이트 : <http://www.rubber-steel-industrial-products.com>

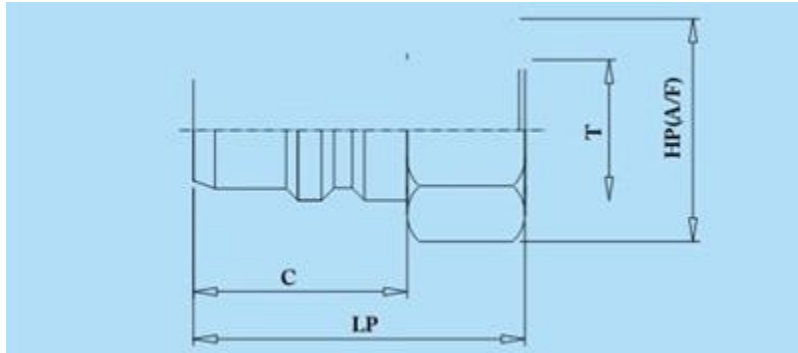
주요 담당자 : 미스터 굽타 Anil, 대통령



燃气 空调 蒸汽  
流动 迅速 释放 停  
合器 的 技术 规格



耦合插头女性-直通



耦合插头女性-直通

序号	直通耦合插头大小女性	惠普	?	唱片
1	1/4"	17.0	22.5	37.5
2	3/8"	22.0	22.5	37.5
3	1/2"	27.0	25.5	43.5
4	3/4"	32.0	23.0	42.0
5	1"	41.0	31.5	53.5
6	1-1/4"	55.0	33.0	60.0
7	1-1/2"	55.0	33.0	60.0
8	2"	70.0	39.0	67.0
9	2-1/2"	114.0	35.0	72.0
10	3"	114.0	35.0	72.0

所有的尺寸都在毫米;尺寸如有更改恕不另行通知, 请。



联系报 价:

境国际有限公司 (工业阀门产品锻钢机构股利。)

D 조 - 136, Shankar 도로, 뉴델리 - 110060, 인도

전화 번호: 91-11-6547 2400, 2874 5120

팩스: 91-11-2874 2791

전자 - 메일 : universal@hic-india.com; belts@universaldelhi.org

웹사이트 : http://www.rubber-steel-industrial-products.com

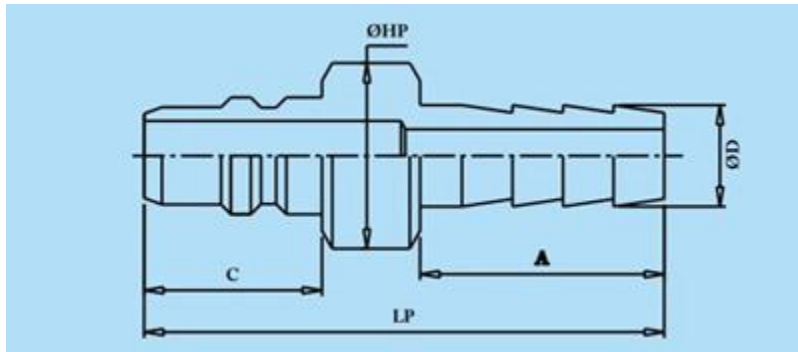
주요 담당자 : 미스터 굽타 Anil, 대통령



燃气 空调 蒸汽  
流动 迅速 释放 停  
合器 的 技术 规格



耦合插头胶管-直通



耦合插头胶管-直通

序号	直通耦合软管插头尺寸	ØHP	牛津英语词典	字母a	?	唱片
1	1/4"	17.0	6.8	28.0	22.5	54.5
2	3/8"	17.0	10.5	29.8	22.5	56.3
3	1/2"	22.0	15.0	38.0	25.5	66.5
4	3/4"	25.4	21.0	45.0	23.0	72.0
5	1"	38.0	27.5	57.1	31.5	94.6
6	1-1/4"	50.0	33.5	60.3	33.0	99.3
7	1-1/2"	50.0	39.5	60.3	33.0	99.3
8	2"	62.5	53.0	73.0	39.0	120.0
9	2-1/2"	99.5	65.5	80.0	35.0	135.0
10	3"	99.5	78.1	100.0	35.0	155.0

所有的尺寸都在毫米;尺寸如有更改恕不另行通知, 请。



联系报 价:

境国际有限公司 (工业阀门产品锻钢机构股利。)

D 조 - 136, Shankar 도로, 뉴델리 - 110060, 인도

전화 번호: 91-11-6547 2400, 2874 5120

팩스: 91-11-2874 2791

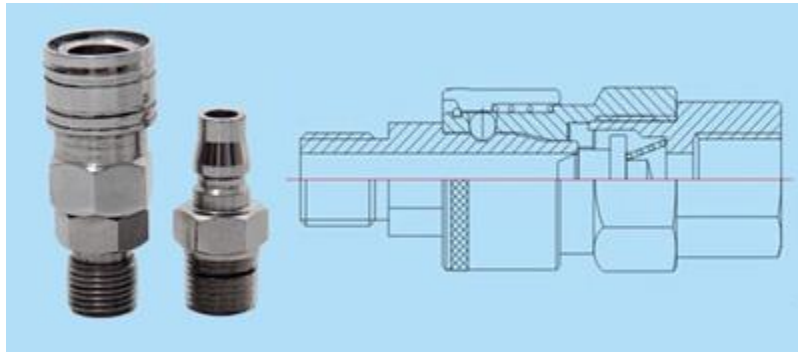
전자 - 메일 : universal@hic-india.com; belts@universaldelhi.org

웹사이트 : http://www.rubber-steel-industrial-products.com

주요 담당자 : 미스터 굽타 Anil, 대통령



燃气 空调 蒸汽  
流动 迅速 释放  
合器 的技 术规格



空气联轴器快速释放阀10

**联系报 价：**

境国际有限公司（工业阀门产品锻钢机构股利。）

D 조 - 136, Shankar 도로, 뉴델리 - 110060, 인도

전화 번호: 91-11-6547 2400, 2874 5120

팩스: 91-11-2874 2791

전자 - 메일 : universal@hic-india.com; belts@universaldelhi.org

웹사이트 : <http://www.rubber-steel-industrial-products.com>

주요 담당자 : 미스터 굽타 Anil, 대통령

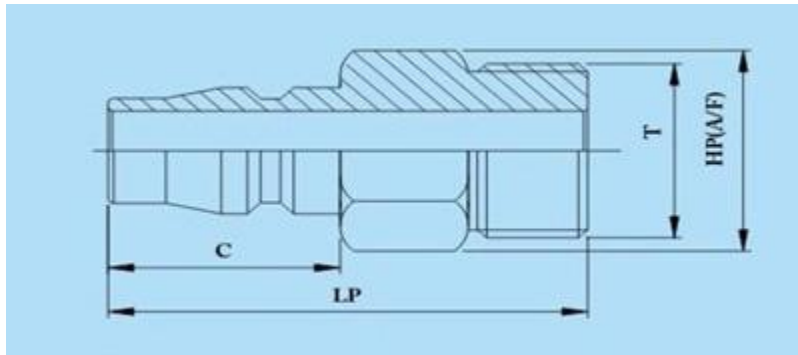




燃气 空调 蒸汽  
流动 迅速 释放 停  
合器 的 技术 规格



快速耦合插头男气动阀10



快速耦合插头男气动阀10

序号	快速气动耦合插头大小马累 (队 10 )	惠普	?	唱片
1	1/4"	14.0	20.0	40.0
2	3/8"	23.0	20.0	41.0
3	1/2"	23.0	20.0	46.0
4	1/2"	23.0	23.5	50.0
5	3/4"	32.0	23.5	55.0
6	1"	35.0	23.5	63.0

所有的尺寸都在毫米;尺寸如有更改恕不另行通知, 请。



**联系报 价:**

境国际有限公司 (工业阀门产品锻钢机构股利。)

D 조 - 136, Shankar 도로, 뉴델리 - 110060, 인도

전화 번호: 91-11-6547 2400, 2874 5120

팩스: 91-11-2874 2791

전자 - 메일 : universal@hic-india.com; belts@universaldelhi.org

웹사이트 : <http://www.rubber-steel-industrial-products.com>

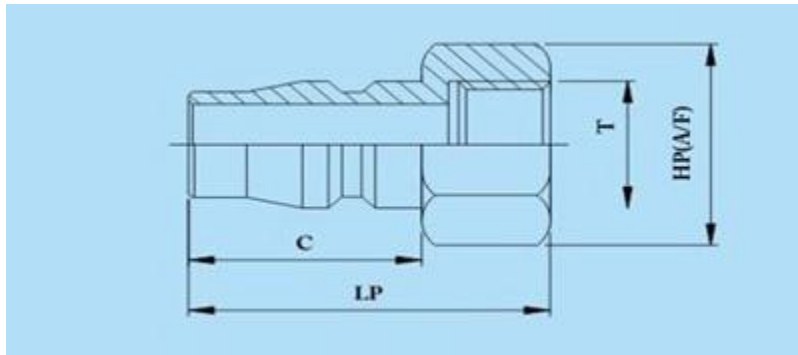
주요 담당자 : 미스터 굽타 Anil, 대통령



燃气 空调 蒸汽  
流动 迅速 释放  
合器 的 技术 规格



快速耦合插头女气动阀10



快速耦合插头女气动阀10

序号	快速气动耦合插头大小女性 (队 10)	惠普	?	唱片
1	1/4"	17.0	20.0	35.0
2	3/8"	21.0	20.0	36.0
3	1/2"	24.0	20.0	39.0
4	1/2"	29.0	23.5	41.0
5	3/4"	35.0	23.5	45.0
6	1"	41.0	23.5	54.0

所有的尺寸都在毫米;尺寸如有更改恕不另行通知, 请。



联系报 价:

境国际有限公司 (工业阀门产品锻钢机构股利。)

D 조 - 136, Shankar 도로, 뉴델리 - 110060, 인도

전화 번호: 91-11-6547 2400, 2874 5120

팩스: 91-11-2874 2791

전자 - 메일 : universal@hic-india.com; belts@universaldelhi.org

웹사이트 : <http://www.rubber-steel-industrial-products.com>

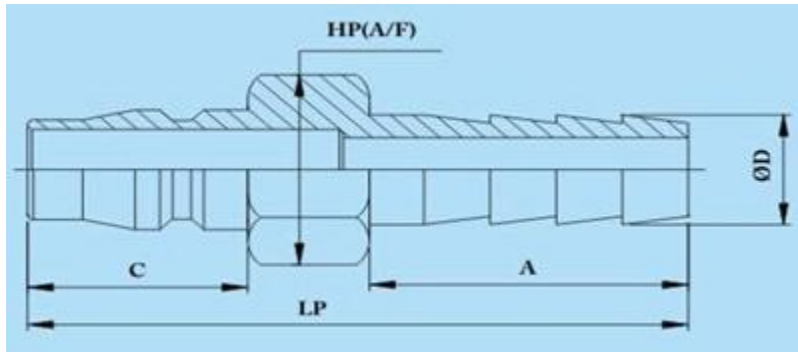
주요 담당자 : 미스터 굽타 Anil, 대통령



燃气空调蒸汽  
流动迅速释放停  
合器的技术规格



快速耦合插头胶管气动阀10



快速耦合插头胶管气动阀10

序号	快速气动耦合软管插头尺寸 (队 10)	惠普	?	字母a	唱片
1	1/4"	16.0	20.0	30.0	55.0
2	3/8"	18.0	20.0	30.0	55.0
3	1/2"	18.0	20.0	32.0	57.0
4	1/2"	22.0	23.5	35.0	65.0
5	3/4"	30.0	23.5	43.0	73.0
6	1"	34.0	23.5	50.0	81.0

所有的尺寸都在毫米;尺寸如有更改恕不另行通知, 请。



联系报 价:

境国际有限公司 (工业阀门产品锻钢机构股利。)

D 조 - 136, Shankar 도로, 뉴델리 - 110060, 인도

전화 번호: 91-11-6547 2400, 2874 5120

팩스: 91-11-2874 2791

전자 - 메일 : universal@hic-india.com; belts@universaldelhi.org

웹사이트 : http://www.rubber-steel-industrial-products.com

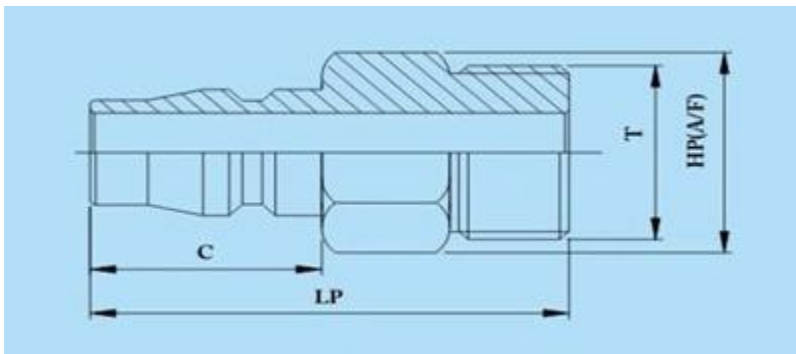
주요 담당자 : 미스터 굽타 Anil, 대통령



燃气 空调 蒸汽  
流动 迅速 释放 停  
合器 的 技术 规格



快速耦合插座男气动阀10



快速耦合插座男气动阀10

序号	快速气动耦合男插座尺寸 (队 10)	房协	牛津英语词典	最小二乘
1	1/4"	19.0	25.0	51.5
2	3/8"	19.0	25.0	52.5
3	1/2"	22.0	25.0	53.5
4	1/2"	29.0	35.0	64.0
5	3/4"	32.0	35.0	66.0
6	1"	36.0	35.0	71.0

所有的尺寸都在毫米;尺寸如有更改恕不另行通知, 请。



联系报 价:

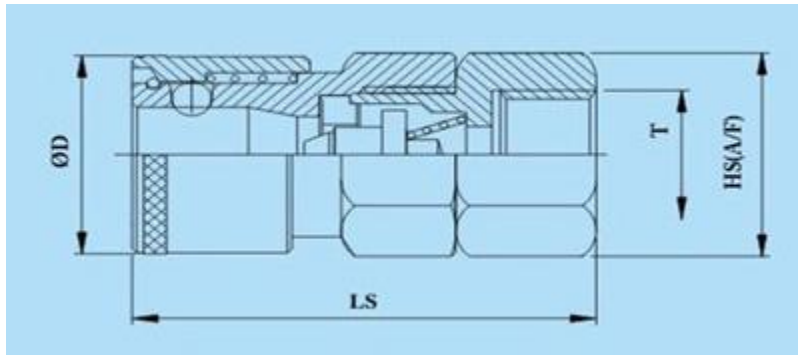
境国际有限公司 (工业阀门产品锻钢机构股利。)  
D 조 - 136, Shankar 도로, 뉴델리 - 110060, 인도  
전화 번호: 91-11-6547 2400, 2874 5120  
팩스: 91-11-2874 2791  
전자 - 메일 : universal@hic-india.com; belts@universaldelhi.org  
웹사이트 : http://www.rubber-steel-industrial-products.com  
주요 담당자 : 미스터 굽타 Anil, 대통령



燃气 空调 蒸汽  
流动 迅速 释放 停  
合器的 技术 规格



快速耦合插座女性气动阀10



快速耦合插座女性气动阀10

序号	快速气动耦合女插座尺寸 (队 10)	房协	牛津英语词典	最小二乘
1	1/4"	19.0	25.0	48.5
2	3/8"	21.0	25.0	49.5
3	1/2"	24.0	25.0	51.0
4	1/2"	29.0	35.0	62.0
5	3/4"	32.0	35.0	64.0
6	1"	41.0	35.0	68.0

所有的尺寸都在毫米;尺寸如有更改恕不另行通知, 请。



联系报 价:

境国际有限公司 (工业阀门产品锻钢机构股利。)

D 조 - 136, Shankar 도로, 뉴델리 - 110060, 인도

전화 번호: 91-11-6547 2400, 2874 5120

팩스: 91-11-2874 2791

전자 - 메일 : universal@hic-india.com; belts@universaldelhi.org

웹사이트 : <http://www.rubber-steel-industrial-products.com>

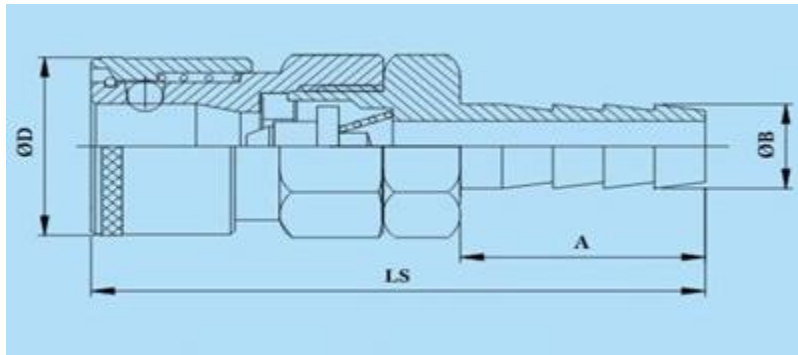
주요 담당자 : 미스터 굽타 Anil, 대통령



燃气 空调 蒸汽  
流动 迅速 释放 停  
合器 的技术 规格



快速耦合插座胶管气动阀10



快速耦合插座胶管气动阀10

序号	快速气动耦合软管插座尺寸 (队 10)	牛津英语词典	字母a	最小二乘
1	1/4"	25.0	30.0	67.5
2	3/8"	25.0	30.0	67.5
3	1/2"	25.0	32.0	70.5
4	1/2"	35.0	36.0	83.0
5	3/4"	35.0	45.0	91.0
6	1"	35.0	55.0	97.0

所有的尺寸都在毫米;尺寸如有更改恕不另行通知, 请。



联系报 价:

境国际有限公司 (工业阀门产品锻钢机构股利。)

D 조 - 136, Shankar 도로, 뉴델리 - 110060, 인도

전화 번호: 91-11-6547 2400, 2874 5120

팩스: 91-11-2874 2791

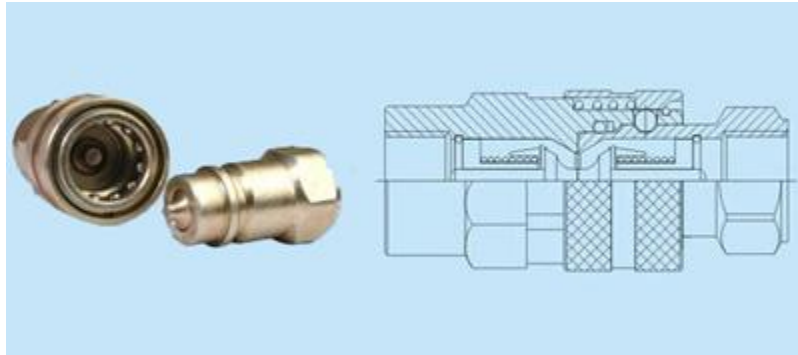
전자 - 메일 : universal@hic-india.com; belts@universaldelhi.org

웹사이트 : http://www.rubber-steel-industrial-products.com

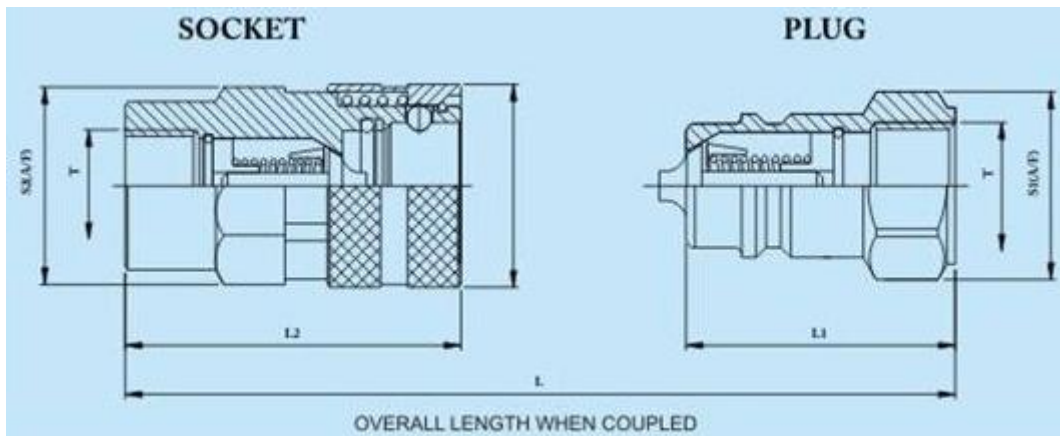
주요 담당자 : 미스터 굽타 Anil, 대통령



燃气 空调 蒸汽  
流动 迅速 释放  
合器 的 技术 规格



液力耦合器快速发布的ISO甲7241



**联系报 价：**

境国际有限公司（工业阀门产品锻钢机构股利。）

D 조 - 136, Shankar 도로, 뉴델리 - 110060, 인도

전화 번호: 91-11-6547 2400, 2874 5120

팩스: 91-11-2874 2791

전자 - 메일 : universal@hic-india.com; belts@universaldelhi.org

웹사이트 : <http://www.rubber-steel-industrial-products.com>

주요 담당자 : 미스터 굽타 Anil, 대통령



燃气 空调 蒸汽  
流动 迅速 释放 停  
合器 的 技术 规格



### 快速耦合的ISO 7241液压阿

序号	液压快速耦合的ISO 7241大小阿	单人房	二级	一	二	ØD1	L
1	1/4"	32.0	47.0	19.0	19.0	26.0	64.8
2	3/8"	38.0	56.0	22.0	27.0	31.0	76.4
3	1/2"	46.0	67.2	27.0	32.0	38.0	91.0
4	3/4"	55.0	82.0	36.0	38.0	48.0	109.4
5	1"	63.0	97.0	41.0	46.0	54.0	126.0

所有的尺寸都在毫米;尺寸如有更改恕不另行通知, 请。



液压高压快速联轴器, 惠普

### 联系报 价:

境国际有限公司 (工业阀门产品锻钢机构股利。)

D 조 - 136, Shankar 도로, 뉴델리 - 110060, 인도

전화 번호: 91-11-6547 2400, 2874 5120

팩스: 91-11-2874 2791

전자 - 메일 : universal@hic-india.com; belts@universaldelhi.org

웹사이트 : <http://www.rubber-steel-industrial-products.com>

주요 담당자 : 미스터 굽타 Anil, 대통령

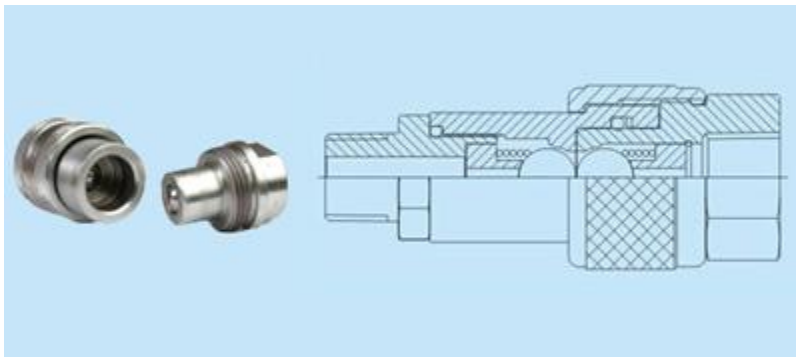




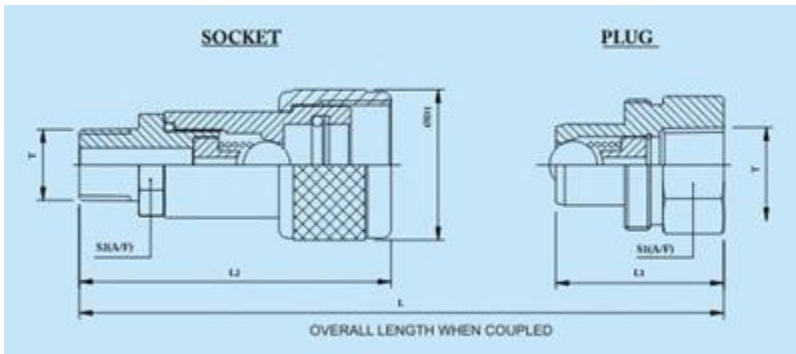
燃气空调蒸汽  
流动迅速释放停  
合器的技术规格



规格	高压快速耦合幅度
大小	1/4" 至 3/4"
工作压力	2010 980酒吧
材料	碳素钢



液压高压杰克螺杆联轴器，爵士



**联系报价：**

境国际有限公司（工业阀门产品锻钢机构股利。）

D 조 - 136, Shankar 도로, 뉴델리 - 110060, 인도

전화 번호: 91-11-6547 2400, 2874 5120

팩스: 91-11-2874 2791

전자 - 메일 : universal@hic-india.com; belts@universaldelhi.org

웹사이트 : <http://www.rubber-steel-industrial-products.com>

주요 담당자 : 미스터 굽타 Anil, 대통령

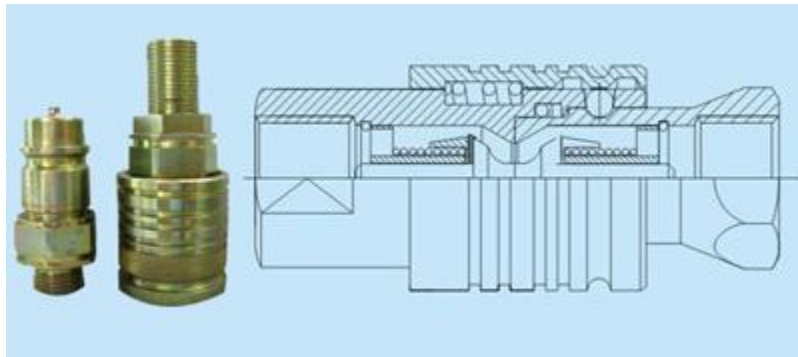


燃气空调蒸汽  
流动迅速释放停  
合器的技术规格

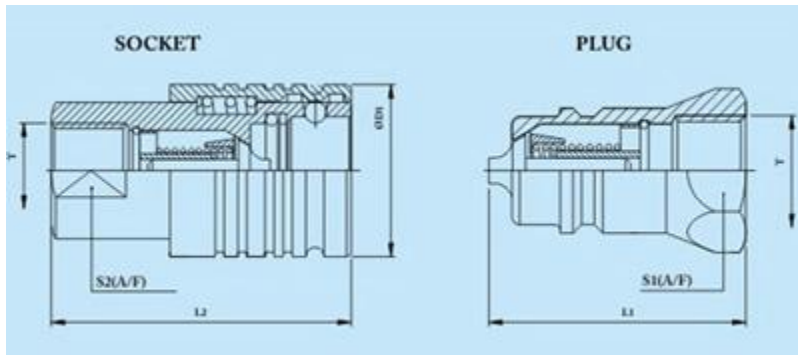


序号	杰克螺杆高压耦合大小	单人房	二级	一	二	ØD1	L
1	1/4"	39.0	60.0	27.0	19.0	30.0	81.0
2	3/8"	39.0	73.5	32.0	24.0	35.0	87.0

所有的尺寸都在毫米;尺寸如有更改恕不另行通知, 请。



推动拉水利施工设备联轴器



**联系报 价:**

境国际有限公司 (工业阀门产品锻钢机构股利。)

D 조 - 136, Shankar 도로, 뉴델리 - 110060, 인도

전화 번호: 91-11-6547 2400, 2874 5120

팩스: 91-11-2874 2791

전자 - 메일 : universal@hic-india.com; belts@universaldelhi.org

웹사이트 : http://www.rubber-steel-industrial-products.com

주요 담당자 : 미스터 굽타 Anil, 대통령



燃气空调蒸汽  
流动迅速释放停  
合器的技术规格



### 推拉力男性与女性螺纹插头

序号	推拉力耦合男插头尺寸	单人房	—
1	3/8" NPTF	40.6	24.0
2	1/2" NPTF	49.5	27.0

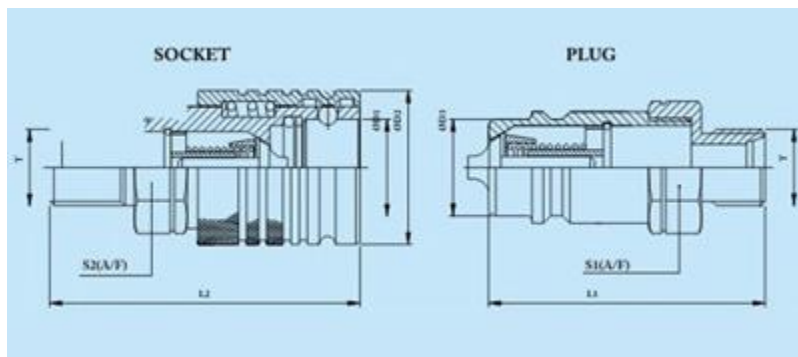
所有的尺寸都在毫米;尺寸如有更改恕不另行通知, 请。

### 推拉力女性与女性套接字线程

序号	推拉力耦合女性插座尺寸	二级	ØD1	二
1	3/8" NPTF	58.7	33.3	20.6
2	1/2" NPTF	68.0	38.0	24.0

所有的尺寸都在毫米;尺寸如有更改恕不另行通知, 请。

### 推拉力农业耦合男性



#### 联系报价:

境国际有限公司 (工业阀门产品锻钢机构股利。)

D 조 - 136, Shankar 도로, 뉴델리 - 110060, 인도

전화 번호: 91-11-6547 2400, 2874 5120

팩스: 91-11-2874 2791

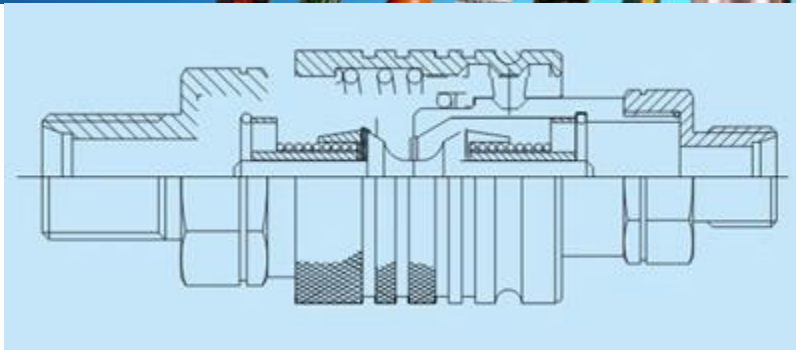
전자 - 메일 : universal@hic-india.com; belts@universaldelhi.org

웹사이트 : <http://www.rubber-steel-industrial-products.com>

주요 담당자 : 미스터 굽타 Anil, 대통령



燃气空调蒸汽  
流动迅速释放停  
合器的技术规格



推拉力农业耦合男性

推拉力农业男插头与女性线程

序号	推拉力耦合男插头螺纹尺寸	单人房	ØD3	—
1	18 x 1.5	68.0	20.5	27.0
2	22 x 1.5	68.0	20.5	27.0
3	22 x 1.5 (短)	56.0	20.5	27.0

所有的尺寸都在毫米;尺寸如有更改恕不另行通知, 请。

推拉力农业女性套接字线程女性

序号	推拉力耦合女性套接字螺纹尺寸	二级	ØD1	ØD1	二
1	1/4" 的BSP		23.9	38.0	27.0
2	3/8" 的BSP		23.9	38.0	27.0
3	1/2" 的BSP		23.9	38.0	27.0
4	18 x 1.5	84.0	23.9	38.0	27.0
5	22 x 1.5	84.0	23.9	38.0	27.0
6	22 x 1.5(短)	72.0	23.9	38.0	27.0

所有的尺寸都在毫米;尺寸如有更改恕不另行通知, 请。

联系报 价:

境国际有限公司 (工业阀门产品锻钢机构股利。)

D 조 - 136, Shankar 도로, 뉴델리 - 110060, 인도

전화 번호: 91-11-6547 2400, 2874 5120

팩스: 91-11-2874 2791

전자 - 메일 : universal@hic-india.com; belts@universaldelhi.org

웹사이트 : http://www.rubber-steel-industrial-products.com

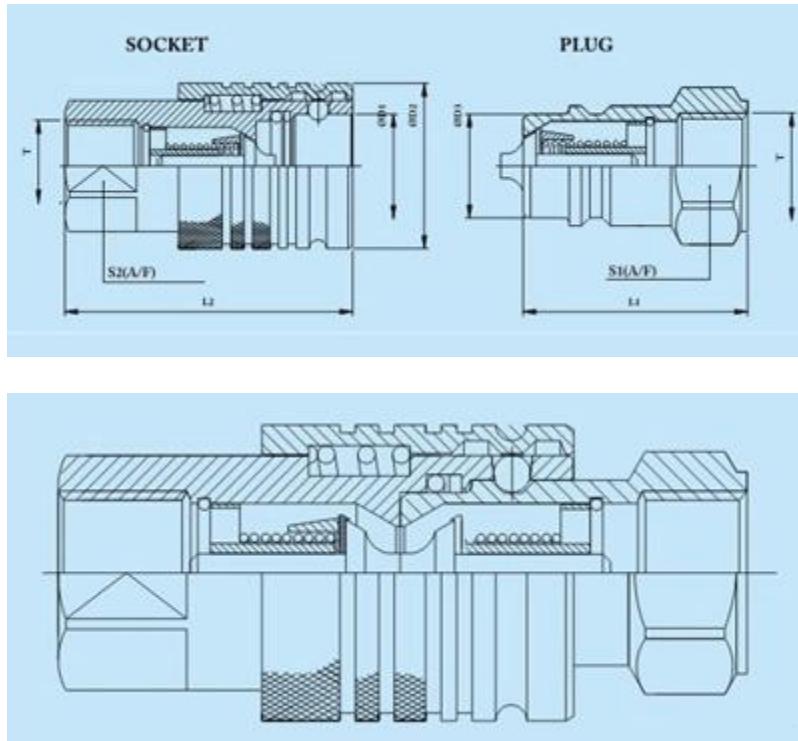
주요 담당자 : 미스터 굽타 Anil, 대통령



燃气 空调 蒸汽  
流动 迅速 释放 停  
合器 的 技 术 规 格



推拉力农业耦合女性



推拉力农业耦合女性

**联系报 价：**

境国际有限公司（工业阀门产品锻钢机构股利。）

D 조 - 136, Shankar 도로, 뉴델리 - 110060, 인도

전화 번호: 91-11-6547 2400, 2874 5120

팩스: 91-11-2874 2791

전자 - 메일 : universal@hic-india.com; belts@universaldelhi.org

웹사이트 : <http://www.rubber-steel-industrial-products.com>

주요 담당자 : 미스터 굽타 Anil, 대통령



燃气空调蒸汽  
流动迅速释放停  
合器的技术规格



### 推拉力农业男插头与女性线程

序号	推拉力耦合男插头螺纹尺寸	单人房	∅D3	—
1	1/2" 的BSP	46.0	20.5	27.0
2	18 x 1.5	57.0	20.5	30.0
3	22 x 1.5	57.0	20.5	30.0
4	7/8" - 14 基金会	58.0	20.5	30.0
5	3/4" - 16 基金会	58.0	20.5	30.0

所有的尺寸都在毫米;尺寸如有更改恕不另行通知, 请。

### 推拉力农业女性套接字线程女性

序号	推拉力耦合女性套接字 螺纹尺寸	二级	∅D1	∅D1	二
1	1/2"的BSP	66.0	23.9	38.0	27.0
2	18 x 1.5	73.0	23.9	38.0	30.0
3	22 x 1.5	73.0	23.9	38.0	30.0
4	7/8" - 14 基金会	74.0	23.9	38.0	30.0
5	3/4" - 16 基金会	74.0	23.9	38.0	30.0
6	3/4" - 16 基金会	83.2	23.9	38.0	27.0

所有的尺寸都在毫米;尺寸如有更改恕不另行通知, 请。



#### 联系报 价:

境国际有限公司 (工业阀门产品锻钢机构股利。)  
D 조 - 136, Shankar 도로, 뉴델리 - 110060, 인도  
전화 번호: 91-11-6547 2400, 2874 5120  
팩스: 91-11-2874 2791  
전자 - 메일 : universal@hic-india.com; belts@universaldelhi.org  
웹사이트 : http://www.rubber-steel-industrial-products.com  
주요 담당자 : 미스터 굽타 Anil, 대통령



燃气空调蒸汽  
流动迅速释放停  
合器的技术规格



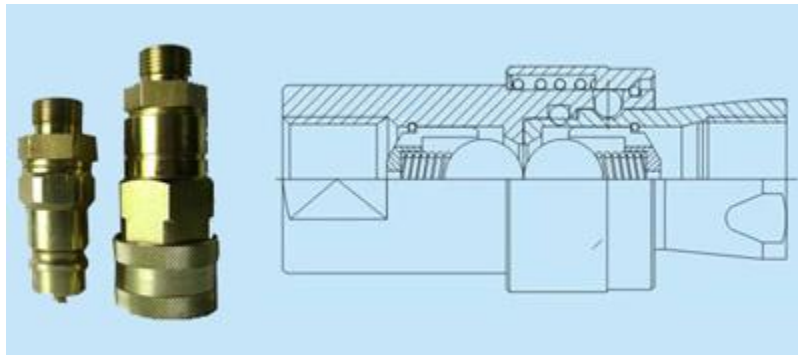
拖车休息的ISO 5675农业农业设备快速接头

规格拖车歇农业联轴器

符合国际标准化组织-七千二百四十一分之五千六百七十五阿

完配件的BSP /不扩散核武器条约/联合国基金会

连接器的要求



锥式软管接头快速断开型

**联系报 价：**

境国际有限公司（工业阀门产品锻钢机构股利。）

D 조 - 136, Shankar 도로, 뉴말리 - 110060, 인도

전화 번호: 91-11-6547 2400, 2874 5120

팩스: 91-11-2874 2791

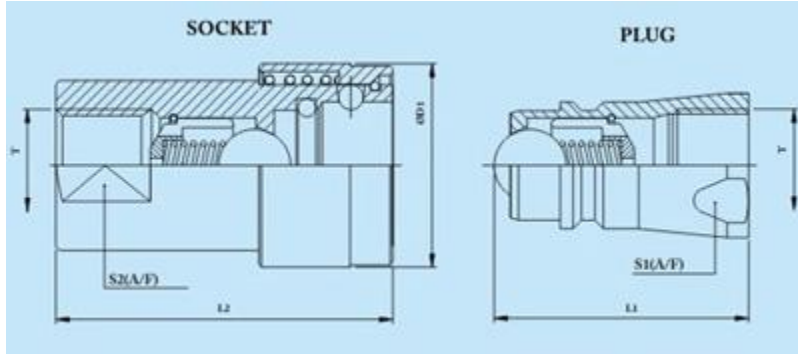
전자 - 메일 : universal@hic-india.com; belts@universaldelhi.org

웹사이트 : <http://www.rubber-steel-industrial-products.com>

주요 담당자 : 미스터 굽타 Anil, 대통령



燃气 空调 蒸汽  
流动 迅速 释放  
合器 的 技术 规格



锥风格插件农业耦合男性与女性线程

序号	锥型联轴器男插头螺纹尺寸	单人房	—
1	1/4" NPTF	33.3	19.0
2	3/8" NPTF	41.0	24.0
3	1/2" NPTF	48.4	27.0
4	3/4" NPTF	46.0	33.3
5	1" NPTF	71.0	41.5

所有的尺寸都在毫米;尺寸如有更改恕不另行通知, 请。



联系报 价:

境国际有限公司 (工业阀门产品锻钢机构股利。)

D 조 - 136, Shankar 도로, 뉴델리 - 110060, 인도

전화 번호: 91-11-6547 2400, 2874 5120

팩스: 91-11-2874 2791

전자 - 메일 : universal@hic-india.com; belts@universaldelhi.org

웹사이트 : http://www.rubber-steel-industrial-products.com

주요 담당자 : 미스터 굽타 Anil, 대통령





燃气空调蒸汽  
流动迅速释放停  
合器的技术规格



### 锥式插座农业耦合女性与女性线程

序号	锥型联轴器女性套接字螺纹尺寸	二级	ØD1	二
1	1/4" NPTF	49.3	27.0	22.5
2	3/8" NPTF	59.0	34.0	24.0
3	1/2" NPTF	68.0	38.0	27.0
4	3/4" NPTF	89.0	48.3	35.0
5	1" NPTF	97.6	53.0	41.5

所有的尺寸都在毫米;尺寸如有更改恕不另行通知, 请。

### 耦合快速发布信息, 提供咨询或订购

1. 妖魔类型说, 通过键入 & 等等。
2. 大小即1/8“或?” & 等等。
3. 身体材料即碳钢或SS316 & 等等。
4. 弹簧材料即SS304或SS316 & 等等。
5. 球材料i.e.SS304或SS316L & 等等。
6. 密封材料即丁腈橡胶或硅或氟 & 等等。
7. 耦合器的风格与配置即男性或女性的线程的线程或软管及类型的 BSP或不扩散核武器条约。
8. 适配器风格与配置。
9. 工作压力的倡议或Kg/cm2。
10. 温度。范围。
11. 应用程序。
12. 量数字

工程简单的原则, 推进与Pull', 无需线程, 不扭曲, 不扭曲, 没有工具, 没有任何压力。  
快速连接不出汗。

\* 制造其他类型和风格的开展而请寄岁用于标本样品和详细资料所示分钟。所需信息的同时发送查询被发送。

免责声明: 信息的, 书面和口头所提供的混合集成电路, 相对其产品, 它是可靠和没有负责任何性质至于其用途。通用的购买品牌工业产品应自行决定是否适合这种产品。



#### 联系报 价:

境国际有限公司 (工业阀门产品锻钢机构股利。)

D 조 - 136, Shankar 도로, 뉴델리 - 110060, 인도

전화 번호: 91-11-6547 2400, 2874 5120

팩스: 91-11-2874 2791

전자 - 메일 : universal@hic-india.com; belts@universaldelhi.org

웹사이트 : <http://www.rubber-steel-industrial-products.com>

주요 담당자 : 미스터 굽타 Anil, 대통령